

SHOP220

Руководство по эксплуатации
ГЖИК.641353.066РЭ
(совмещенное с паспортом)



**ВЫКЛЮЧАТЕЛИ
АВТОМАТИЧЕСКИЕ**

OptiMat E250

KEAZ
Optima 

The logo for KEAZ Optima, featuring the brand name in a bold, sans-serif font and a graphic element consisting of two overlapping, upward-pointing chevron shapes in a dark red color.

1 НАЗНАЧЕНИЕ

Настоящее руководство по эксплуатации предназначено для ознакомления с техническими данными, устройством, правилами эксплуатации, хранения и заказа трехполюсных автоматических выключателей типа OptiMat E250 (далее выключатели).

Выключатели предназначены для поставок на внутренний рынок, экспорт, а также для поставок на АЭС и для собственных нужд РЖД, для проведения тока в нормальном режиме и отключения тока при коротких замыканиях, перегрузках, а также до 30 оперативных включений и отключений электрических цепей в сутки и рассчитаны для эксплуатации в электроустановках на номинальное напряжение до 690 В переменного тока частотой 50, 60 Гц с рабочими токами от 16 до 100 А. Выключатели с приёмкой Российского морского регистра судоходства (далее РС) и приёмкой Российского Речного Регистра (далее РРР) предназначены для применения в судовом электрооборудовании.

Выключатели, а также аксессуары к ним, изготавливаются по ТУ3422-055-05758109-2012, дополнению ТУ3422-055-05758109-2012Д (для выключателей с приёмкой РС) и соответствуют ТР ТС 004/2011, ГОСТ Р 50030.2.

Структура условного обозначения выключателя

OptiMat E250X₁X₂X₃X₄-X₅...-X₆...

OptiMat E - обозначение серии выключателя.

250 – обозначение номинального тока выключателя.

X₁ – условное обозначение предельной коммутационной способности:

L – низкая,

N – стандартная,

H – высокая.

X₂X₃X₄ – значение номинального тока расцепи-

телей

X₅... - обозначение климатического исполнения и категории размещения:

УХЛЗ;

ОМ4 (для выключателей с приёмкой РС).

X₆... - вид приёмки, условия поставки: РЕГ - приёмка РС или РРР; Э – для поставок на экспорт; АЭС – для атомных электростанций; RR - для Российских железных дорог; при отсутствии - приёмка ОТК.

2 ТЕХНИЧЕСКИЕ ХАРАКТЕРИСТИКИ

2.1 Условия эксплуатации.

2.1.1 Рабочее положение выключателей в пространстве – любое, кроме положения под плоскостью закрепления.

2.1.2 Окружающая среда не должна содержать газы в концентрациях, нарушающих работу выключателя.

2.1.3 Непосредственное воздействие солнечной радиации должно отсутствовать.

2.1.4 Место установки выключателя должно быть защищено от попадания воды, масла, эмульсии и т.п.

2.1.5 Срок службы выключателей не менее 10 лет.

2.1.6 Условия эксплуатации для исполнения УХЛЗ:

- нормальные условия эксплуатации по ГОСТ IEC 60947-1;

- температура и влажность окружающего воздуха по ГОСТ 15150;

- степень загрязнения среды – 3 по ГОСТ IEC 60947-1;

- номинальные рабочие значения механических воздействующих факторов по ГОСТ 30631 для групп М3 и М25;

- температура окружающего воздуха от минус 60 до плюс 40 °С.

2.1.7 Значения климатических и механических

факторов для выключателей с приёмкой РС указаны в таблице 1.

Таблица 1

Воздействующий фактор	Характеристика воздействующего фактора	Значение воздействующего фактора
Синусоидальная вибрация	Диапазон частот, Гц	2-13,2
	Амплитуда перемещений, мм	1
	Диапазон частот, Гц	13,2-80
	Амплитуда ускорений, g	0,7
Механический удар многократного действия	Пиковое ударное ускорение, g	5
	Длительность действия ударного ускорения, мс	2-20
	Частота ударов в минуту	40-80
Качка	Амплитуда качки, град	$\pm 22,5$
	Период, с	7-9
Наклон длительный	Максимальный угол наклона, град	15
Повышенная температура среды	Рабочая, °C	45
	Предельная, °C	70
Пониженная температура среды	Рабочая, °C	- 10
	Предельная, °C	- 50
Повышенная влажность	Относительная влажность, %	75
	Температура, °C	45

2.1.8 Зависимость номинальных рабочих токов выключателей от температуры окружающей среды приведена на рисунках 1 и 2.



Рисунок 1 - Зависимость номинальных рабочих токов выключателей от температуры окружающей среды

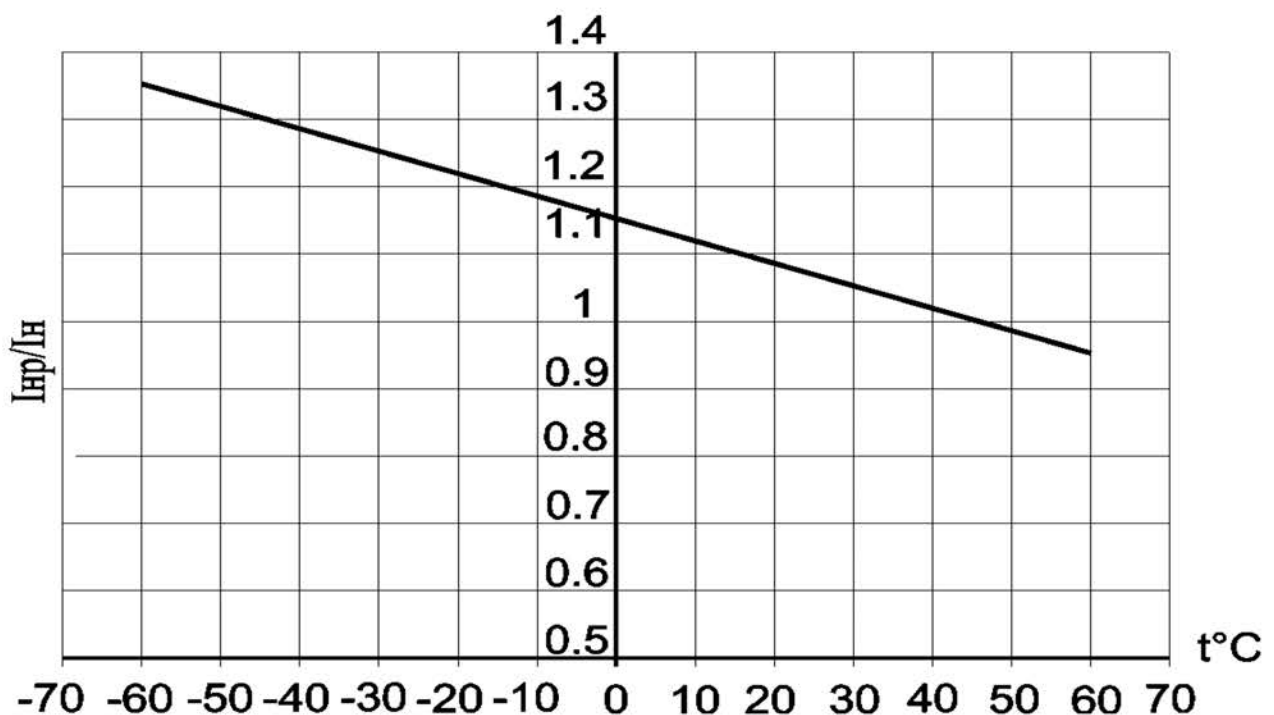


Рисунок 2 - Зависимость номинальных рабочих токов выключателей с приёмкой РС от температуры окружающей среды

2.2 Главные цепи.

Номинальное рабочее напряжение (U_e), В – 690.

Минимальное рабочее напряжение, В - 24.

Номинальная частота, Гц – 50, 60.

Номинальные токи расцепителей (I_n) и токовые

уставки приведены в таблице 2.

Таблица 2

Тип выключателя	Номинальные токи расцепителей (I_n), А	Токовые уставки максимальных расцепителей тока короткого замыкания, А
OptiMat E250	125	1250
	160	1600
	200	2000
	250	2500

Номинальное импульсное выдерживаемое напряжение (U_{imp}), кВ - 6.

Номинальная предельная наибольшая отключающая способность (I_{cu}) приведена в таблице 3.

Таблица 3

Рабочее напряжение U_e , В	Тип коммутационной способности		
	Низкая (L)	Стандартная (N)	Высокая (H)
400 АС	18 кА	25 кА	40 кА
690 АС	7,5 кА	10 кА	12 кА

Номинальная рабочая наибольшая отключающая способность выключателя $I_{cs} = 50\% I_{cu}$.

Степень защиты от воздействия окружающей среды и от соприкосновения с токоведущими частями:

- IP20 – оболочка выключателя,
- IP00 – выводы выключателя.

2.3 Износостойкость выключателя не менее, циклов включено-отключено (CO):

- общая - 8000, в том числе коммутационная - 1000.

Для выключателей с независимым или минимальным расцепителями напряжения обеспечивается 1000 срабатываний под воздействием независимого или минимального расцепителя в счет циклов механической износостойкости.

Износостойкость под действием максимальных

расцепителей тока – 50 циклов СО.

2.4 Выключатели имеют тепловые и электромагнитные расцепители тока для защиты в зоне токов перегрузки и короткого замыкания.

2.4.1 Расцепители тока перегрузки при контрольной температуре 30 °С (45 °С для выключателей с приёмкой РС) при нагрузке всех полюсов имеют:

- условный ток нерасцепления - 1,05 I_n ;
- условный ток расцепления - 1,3 I_n ;
- условное время - 2 ч.

Расцепители тока перегрузки при нагрузке каждого отдельного полюса током 2 I_n срабатывают за время 60-250 с.

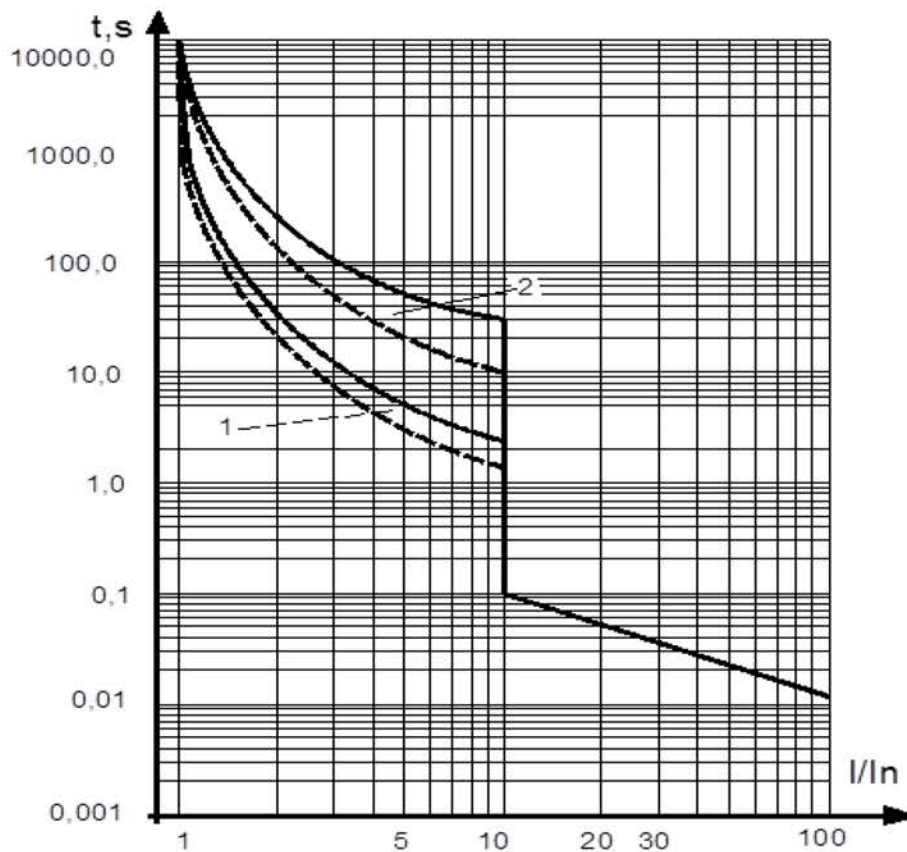
2.4.2 Расцепители тока короткого замыкания при нагрузке любых двух полюсов:

а) при 0,8 токовой уставки не вызывают размыкание выключателя в течение 0,2 с;

б) при 1,2 токовой уставки вызывают размыкание выключателя в течение 0,2 с.

2.4.3 Расцепители тока короткого замыкания при нагрузке каждого полюса отдельно током 1,3 токовой уставки вызывают размыкание выключателя в течение 0,2 с.

2.5 Время-токовые характеристики выключателей приведены на рисунке 3.



1 - зона работы теплового максимального расцепителя тока, снятая с нагретого состояния
 2 - зона работы теплового максимального расцепителя тока, снятая с холодного состояния

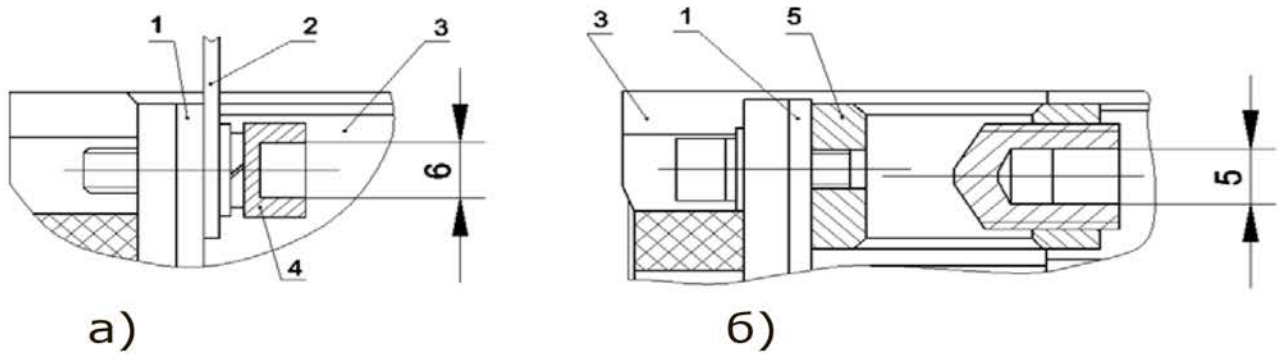
Рисунок 3 - Время-токовые характеристики выключателей OptiMat E250 (справочные)

2.6 Выключатель допускает подвод питания как сверху, так и снизу. Подвод питания снизу не приводит к ухудшению характеристик выключателя.

2.7 Конструкция зажимов главных контактов выключателя допускает присоединение медных и алюминиевых проводов и кабелей минимальным сечением 35 и максимальным 120 мм², жестких проводников – 35-150 мм².

Момент затяжки винтов крепления внешних проводников – 6 Н.м.

Варианты присоединения внешних проводников приведены на рисунке 4.



а) присоединение шинами или жилами кабеля с кабельным наконечником,
 б) присоединение кабелем без кабельного наконечника.
 1-вывод выключателя, 2-шина (или кабельный наконечник), 3-выключатель,
 4-винтовое соединение, 5-одногозудный зажим.

Рисунок 4 – Способ присоединения внешних проводников главной цепи выключателя

Форма и размеры присоединяемой шины максимального сечения указаны на рисунке 5.

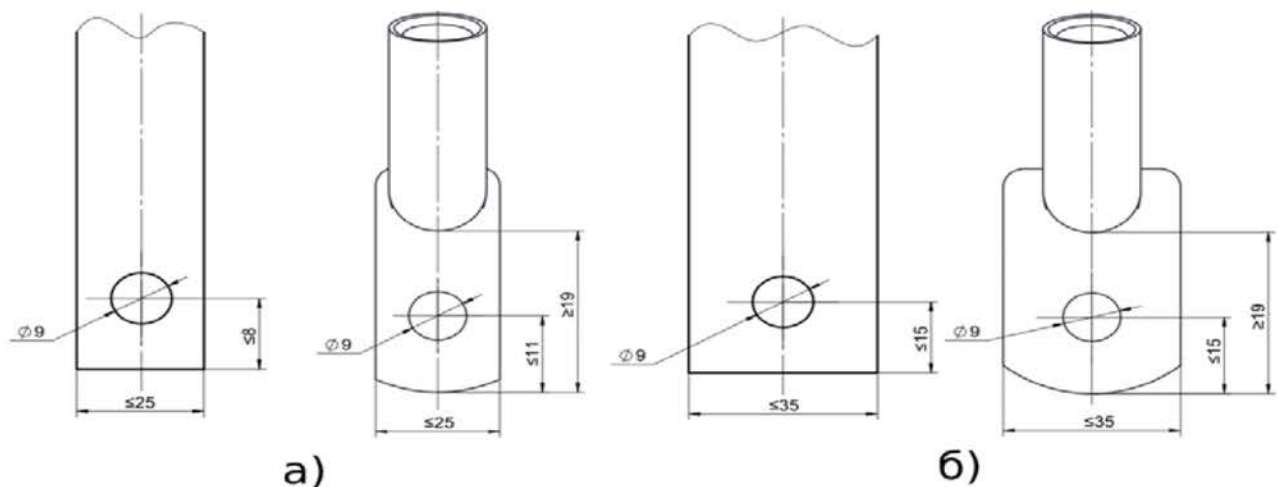


Рисунок 5 - Форма и размеры присоединяемой шины максимального сечения

2.8 Потребляемая мощность выключателя (E_n) не должна превышать значений, указанных в таблице 4.

Таблица 4

I_n, A	125	160	200	250
$E_n, B \cdot A$	36	45	54	66

2.9 Дополнительные сборочные единицы.

Дополнительные сборочные единицы заказываются отдельно и устанавливаются потребителем самостоятельно с лицевой стороны выключателя. Отделения для установки аксессуаров изолированы от силовой цепи.

Дополнительные сборочные единицы выключателей приведены в таблице 4а.

Таблица 4а

Аксессуар OptiMat E	Общепромышленное исполнение, УХЛЗ	Исполнение с приемкой РРР, УХЛЗ-РЕГ	Исполнение с приемкой РС, ОМ4-РЕГ
Адаптер на DIN-рейку OptiMat E250-УХЛЗ	100014	273935	273936
Комплект зажимов OptiMat E250-УХЛЗ-3шт	100017	273941	273942
Крышка клеммная OptiMat E250-УХЛЗ-2шт	100023	273953	273954
Расширители полюсов OptiMat E250-УХЛЗ-3шт	272862	272863	272864
Рукоятка поворотная выносная OptiMat E250-УХЛЗ	100039	236205	242910
Контакт вспомогательный левый OptiMat E-УХЛЗ	100018	273943	273944
Контакт вспомогательный правый OptiMat E-УХЛЗ	100019	273945	273946
Контакт сигнализации вспомогательный OptiMat E-УХЛЗ	100020	273947	273948
Контакт сигнализации комбинированный OptiMat E-УХЛЗ	100021	273949	273950

Перегородки межполюсные Opti-Mat E-УХЛЗ-2шт	100024	273955	273956
Расцепитель независимый OptiMat E-110AC-УХЛЗ	100034	273957	273958
Расцепитель независимый OptiMat E-12AC/DC-УХЛЗ	100031	273959	273960
Расцепитель независимый OptiMat E-230AC-УХЛЗ	100035	273961	273962
Расцепитель независимый OptiMat E-24AC/DC-УХЛЗ	100032	273963	273964
Расцепитель независимый OptiMat E-400AC-УХЛЗ	100036	273965	273966
Расцепитель независимый OptiMat E-48AC/DC-УХЛЗ	100033	273967	273968
Устройство блокировки положения (отключено) OptiMat E-УХЛЗ	100041	273969	273970

2.9.1 Независимый расцепитель обеспечивает выключение выключателя при подаче на выводы его катушки напряжения однофазного переменного или постоянного тока. Независимый расцепитель имеет встроенный контакт, снимающий питание с катушки после срабатывания независимого расцепителя.

Номинальные напряжения независимого расцепителя и его характеристики приведены в таблице 5.

Таблица 5

Рабочее напряжение независимого расцепителя, В	12 AC/DC	24 AC/DC	48 AC	110 AC	230 AC	400 AC
	Диапазон рабочих напряжений	(0,7-1,1) Ue				
Потребляемая мощность, В·А	200		400			
Режим работы	Кратковременный (импульсный)					
Время отключения, мс	35					

2.9.2 Минимальный расцепитель напряжения.

Предназначен для отключения выключателя при снижении напряжения на его входе, а также препятствует его включению, если в цепи напря-

жение ниже установленного минимального уровня.

Номинальные напряжения и характеристики минимального расцепителя напряжения указаны в таблице 6.

Таблица 6

Рабочее напряжение U_e , В	12 AC/DC	24 AC/DC	48 AC/DC	110 AC	230 AC	400 AC
	Диапазон напряжений включения	(0,85-1,1) U_e				
Диапазон напряжений удержания	(0,7-1,1) U_e					
Диапазон напряжений отключения	(0,35-0,7) U_e					
Потребляемая мощность, В·А	<4					

Допускается установка только одного минимального расцепителя напряжения.

2.9.3 Вспомогательные контакты (вспомогательный контакт, вспомогательный контакт сигнализации, комбинированный контакт сигнализации).

Номинальные рабочие токи (I_e), номинальные напряжения (U_e), приведены в таблице 7.

Таблица 7

Наименование	Номинальный рабочий ток при напряжении питания, А					
	125-250 В AC, 50Гц	30 В DC	50 В DC	75 В DC	125 В DC	220 В DC
Вспомогательный контакт (левый/правый)	5	5	1	0,75	0,5	0,25
Вспомогательный контакт сигнализации						
Комбинированный контакт сигнализации						

Износостойкость (процент от износостойкости выключателя) – 100 %.

2.9.4 Варианты установки аксессуаров приведены в таблице 8.

2.9.5 Расширители полюсов (рисунок 6 б).

Позволяют осуществлять присоединение шиной шириной до 35 мм.

2.10 Выключатели допускают повторное включение:

- немедленно после оперативного отключения при нагрузке номинальным током;

- при отключении токов короткого замыкания электромагнитными расцепителями и токов перегрузки тепловыми расцепителями не менее, чем через 3 минуты.

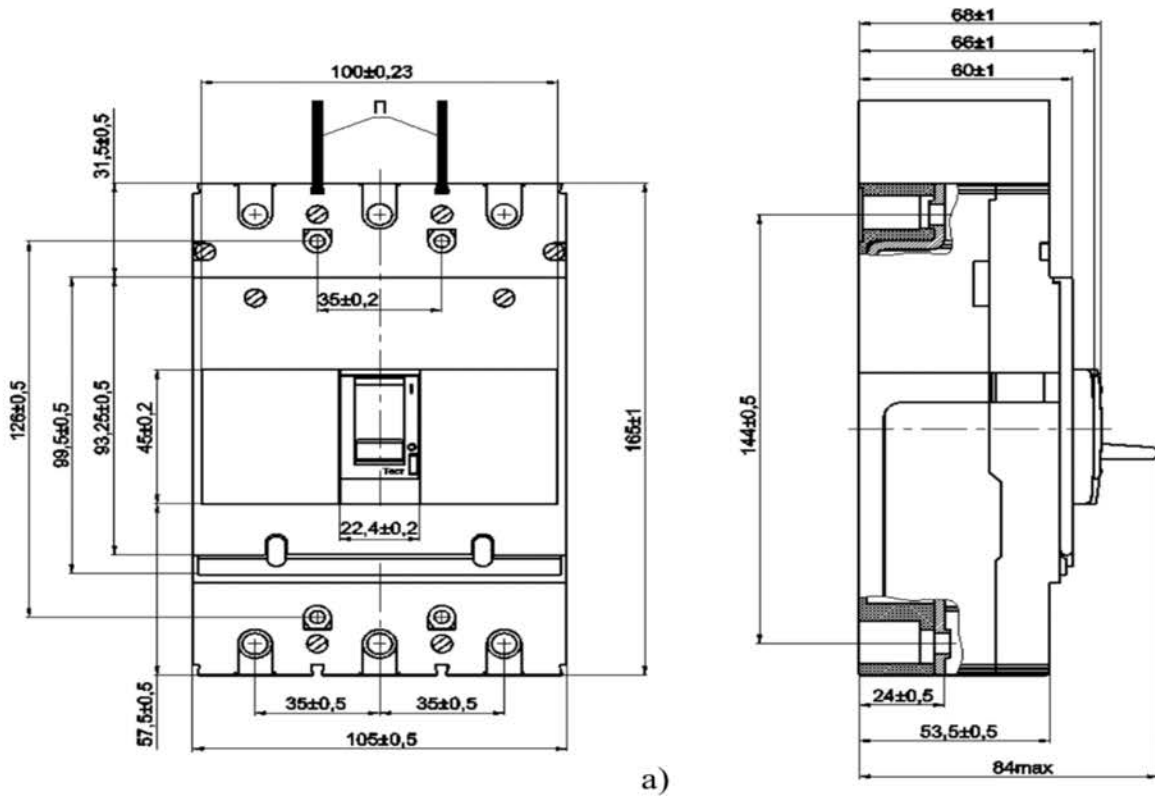
Таблица 8

Варианты установки аксессуаров	
Левая сторона	Правая сторона
Вспомогательный контакт (левый); Вспомогательный контакт сигнализации; Комбинированный контакт сигнализации; Независимый расцепитель	Вспомогательный контакт (правый); Независимый расцепитель; Расцепитель минимального напряжения

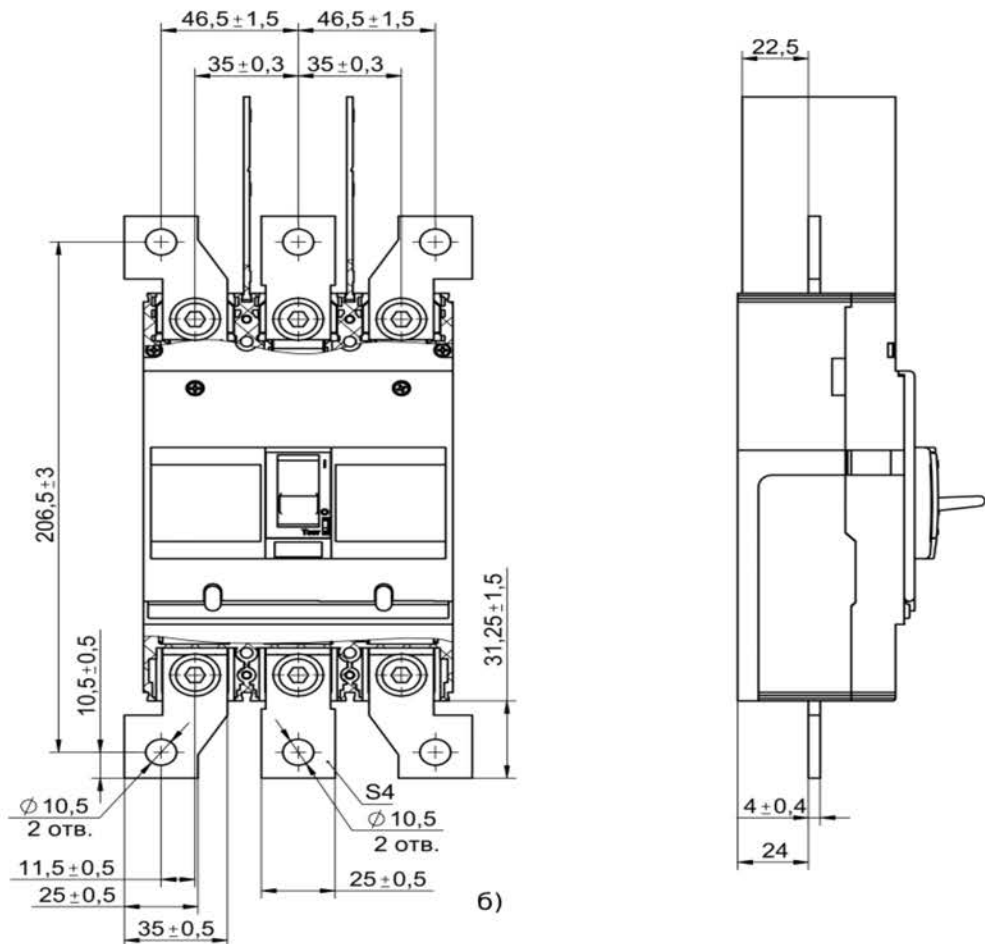
Примечание. С каждой стороны может быть установлен только один аксессуар.

3 УСТРОЙСТВО И РАБОТА ВЫКЛЮЧАТЕЛЯ

3.1 Габаритные, установочные и присоединительные размеры, и присоединение с расширителями полюсов приведены на рисунке 6.



a)



б)

а) габаритные, установочные и присоединительные размеры выключателей,
 б) присоединение с расширителями полюсов.

Рисунок 6 – Габаритные, установочные и присоединительные размеры выключателей
 Масса выключателя составляет не более 1,4 кг.

Электрическая принципиальная схема выключателя приведена на рисунке 7.

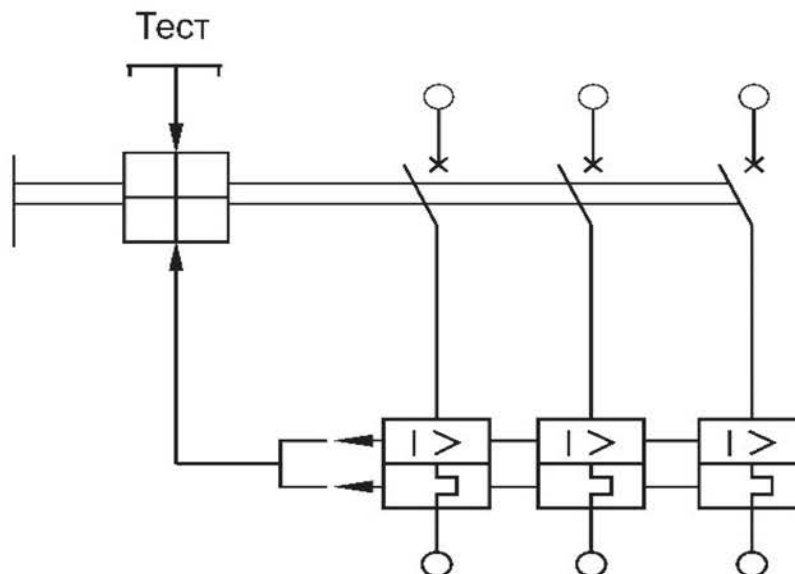


Рисунок 7 – Электрическая принципиальная схема выключателя

3.2 Порядок монтажа выключателя.

Выключатели устанавливаются в помещениях, не содержащих взрывоопасные или разъедающие металл и изоляцию газы и пары, токопроводящую или взрывоопасную пыль, а также в местах, защищенных от попадания брызг воды, капель масла и дополнительного нагрева от посторонних источников лучистой энергии.

При монтаже нескольких выключателей расстояние между ними может равняться 0 мм, при этом необходимо установить межполюсную перегородку.

Минимальные расстояния от выключателей до заземленных металлических частей распределительного устройства указаны на рисунке 8.

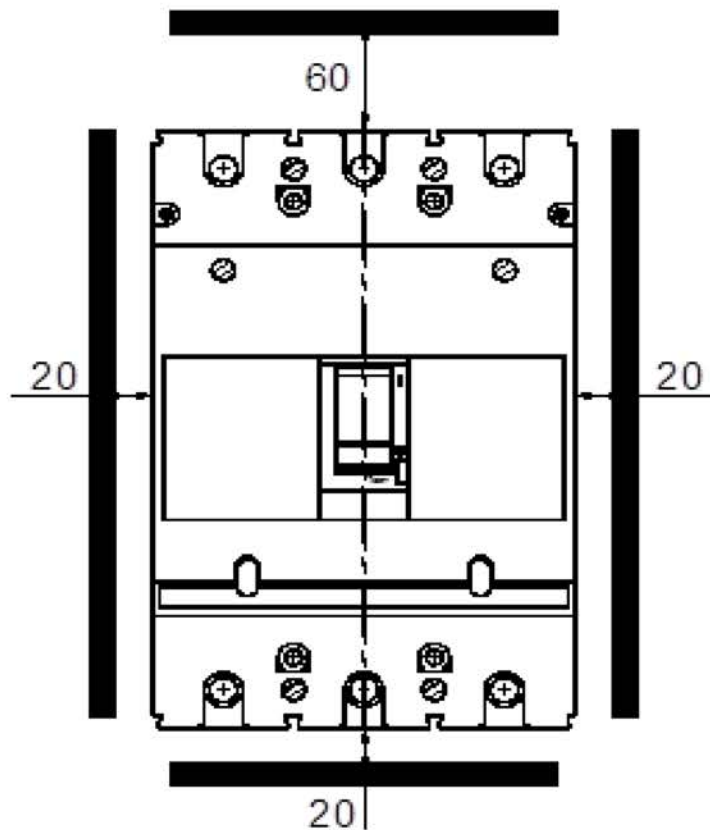


Рисунок 8 – Минимально-допустимые расстояния от выключателя до металлических частей

На рисунке 9 приведена схема, в соответствии с которой осуществляется монтаж выключателя на панель.

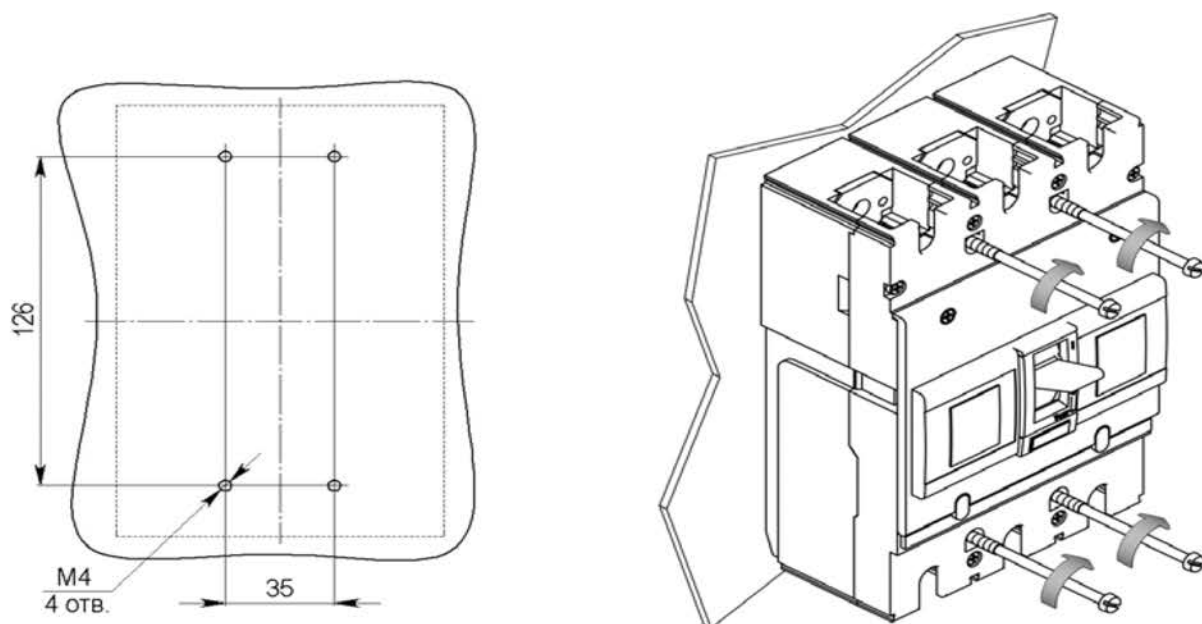


Рисунок 9 – Расположение отверстий для крепления выключателя на панели

Способы присоединения внешних проводников к выключателю указаны на рисунке 4, форма и размеры присоединяемой шины максимального сечения на рисунке 5.

Монтаж выключателя производится при отсутствии напряжения в главной цепи.

Для монтажа выключателя:

1) выполнить в конструкции, к которой крепится выключатель, отверстия (см. рисунок 9);

2) отвести ручку выключателя в положение «Отключено»;

3) установить и закрепить выключатель;

Если конструкция выполнена из металла с круглыми отверстиями, устанавливаются только пружинные шайбы;

4) подсоединить внешние проводники к главной цепи выключателя.

Присоединение внешних проводников к зажимам выключателя необходимо выполнить так, чтобы не создавались механические напряжения в конструкции выключателя. Оголённые части присоединяемых с передней стороны внешних проводников необходимо заизолировать (шины на длине не менее 300 мм);

5) вставить межполюсные перегородки П в пазы (рисунок 6а).

3.3 Подготовка выключателя к работе.

Для проверки работоспособности выключателя необходимо вручную включить выключатель, а затем произвести операцию ручного расцепления механизма путём нажатия на кнопку «Тест».

Убедившись в том, что монтаж выполнен правильно, включите выключатель.

До этого подача напряжения запрещается!

Для включения выключателя, находящегося в расцепленном положении, необходимо произвести операцию взвода, для чего ручку перевести до упора в сторону знака «О», а затем включить выключатель, переведя ручку в сторону знака «I».

Примечание – Допускаются при оперативном переключении отдельные автоматические срабатывания (срывы зацепления).

4 ТЕХНИЧЕСКОЕ ОБСЛУЖИВАНИЕ

Возможность работы выключателей в условиях, отличных от указанных в настоящем руководстве по эксплуатации, технические характеристики выключателей и мероприятия, которые должны выполняться при их эксплуатации в этих условиях, согласовываются между предприятием-изготовителем и потребителем.

Выключатели рассчитаны для работы без ремонта и смены каких-либо частей. При неисправности подлежат замене.

Периодически, примерно через каждые 1000 включений, но не реже одного раза в год, выключатель нужно осматривать. Проверить затяжку крепежа и, при необходимости, затянуть. Осмотр выключателя также нужно производить после каждого отключения тока короткого замыкания.

После каждого отключения тока короткого замыкания рекомендуется произвести 8-10 раз операцию «включение-отключение» без тока.

5 МЕРЫ БЕЗОПАСНОСТИ

5.1 Конструкция выключателей соответствует требованиям ГОСТ 12.2.007.6, «Правил устройств электроустановок» и обеспечивает условия эксплуатации, установленные в «Межотраслевых правилах по охране труда (правила безопасности) при эксплуатации электроустановок».

Усилие оперирования на ручке управления не более:

- включение и отключение - 25 даН;
- взвод - 35 даН.

5.2 Пожарная безопасность выключателей обеспечивается как в нормальном, так и в аварийном режимах работы.

5.3 Класс защиты выключателя по способу защиты человека от поражения электрическим током по ГОСТ 12.2.007.0 - 0.

6 ТРАНСПОРТИРОВАНИЕ И ХРАНЕНИЕ

6.1 Условия хранения и транспортирования выключателей и допустимые сроки сохраняемости до ввода в эксплуатацию должны соответствовать указанным в таблице 9.

6.2 Транспортирование выключателей должно производиться крытым транспортом. При транспортировании выключателей в контейнерах допускается их перевозка открытым транспортом.

6.3 Транспортирование упакованных выключателей должно исключать возможность непосредственного воздействия на них атмосферных осадков и агрессивных сред.

Таблица 9

Виды поставок	Обозначение условий транспортирования в части воздействия		Обозначение условий хранения по ГОСТ 15150	Допустимые сроки сохраняемости в упаковке изготовителя, годы
	механических факторов по ГОСТ 23216	климатических факторов по ГОСТ 15150		
1 Внутри страны (кроме районов Крайнего Севера и труднодоступных по ГОСТ 15846).	С	5 (ОЖ4)	2 (С)	2
2 Внутри страны в районы Крайнего Севера и труднодоступные по ГОСТ 15846.	Ж	5 (ОЖ4)	2 (С)	2
3 Экспортные в макро-климатические районы с умеренным климатом.	С	5 (ОЖ4)	2 (С)	2

7 КОМПЛЕКТНОСТЬ

7.1 Выключатель - 1 шт.

7.2 Комплект крепежных винтов - 1 шт.

7.3 Межполюсная перегородка - 2 шт.

7.4 Руководство по эксплуатации - 1 шт.

7.5 Инструкция по установке аксессуаров - 1 шт.

Содержание серебра в выключателях на номинальные токи:

125, 160 А – 2,31747 г;

200, 250 А – 3,59367 г.

Отметка по реализованному выключателю ставится в таблице 10.

Таблица 10

Тип	Наименование выключателя	Артикул
<input type="checkbox"/>	OptiMat E250L125-УХЛЗ	100009
<input type="checkbox"/>	OptiMat E250L160-УХЛЗ	100010
<input type="checkbox"/>	OptiMat E250L200-УХЛЗ	100011
<input type="checkbox"/>	OptiMat E250L250-УХЛЗ	100012
<input type="checkbox"/>	OptiMat E250N125-УХЛЗ	230652
<input type="checkbox"/>	OptiMat E250N160-УХЛЗ	230653
<input type="checkbox"/>	OptiMat E250N200-УХЛЗ	230654
<input type="checkbox"/>	OptiMat E250N250-УХЛЗ	230655
<input type="checkbox"/>	OptiMat E250H125-УХЛЗ	230656
<input type="checkbox"/>	OptiMat E250H160-УХЛЗ	230657
<input type="checkbox"/>	OptiMat E250H200-УХЛЗ	230658
<input type="checkbox"/>	OptiMat E250H250-УХЛЗ	230659
<input type="checkbox"/>	OptiMat E250L125-УХЛЗ-РЕГ	273914
<input type="checkbox"/>	OptiMat E250L160-УХЛЗ-РЕГ	273916
<input type="checkbox"/>	OptiMat E250L200-УХЛЗ-РЕГ	273918
<input type="checkbox"/>	OptiMat E250L250-УХЛЗ-РЕГ	273920
<input type="checkbox"/>	OptiMat E250N125-УХЛЗ-РЕГ	273922
<input type="checkbox"/>	OptiMat E250N160-УХЛЗ-РЕГ	273924

<input type="checkbox"/>	OptiMat E250N200-УХЛ3-РЕГ	273926
<input type="checkbox"/>	OptiMat E250N250-УХЛ3-РЕГ	273928
<input type="checkbox"/>	OptiMat E250H125-УХЛ3-РЕГ	242899
<input type="checkbox"/>	OptiMat E250H160-УХЛ3-РЕГ	242900
<input type="checkbox"/>	OptiMat E250H200-УХЛ3-РЕГ	273929
<input type="checkbox"/>	OptiMat E250H250-УХЛ3-РЕГ	242902
<input type="checkbox"/>	OptiMat E250L125-ОМ4-РЕГ	273913
<input type="checkbox"/>	OptiMat E250L160-ОМ4-РЕГ	273915
<input type="checkbox"/>	OptiMat E250L200-ОМ4-РЕГ	273917
<input type="checkbox"/>	OptiMat E250L250-ОМ4-РЕГ	273919
<input type="checkbox"/>	OptiMat E250N125-ОМ4-РЕГ	273921
<input type="checkbox"/>	OptiMat E250N160-ОМ4-РЕГ	273923
<input type="checkbox"/>	OptiMat E250N200-ОМ4-РЕГ	273925
<input type="checkbox"/>	OptiMat E250N250-ОМ4-РЕГ	273927
<input type="checkbox"/>	OptiMat E250H125-ОМ4-РЕГ	236194
<input type="checkbox"/>	OptiMat E250H160-ОМ4-РЕГ	236195
<input type="checkbox"/>	OptiMat E250H200-ОМ4-РЕГ	236196
<input type="checkbox"/>	OptiMat E250H250-ОМ4-РЕГ	236197
<input type="checkbox"/>	OptiMat E250L125-УХЛ3- RR	303444
<input type="checkbox"/>	OptiMat E250L160-УХЛ3- RR	303445
<input type="checkbox"/>	OptiMat E250L200-УХЛ3- RR	303446
<input type="checkbox"/>	OptiMat E250L250-УХЛ3- RR	303447
<input type="checkbox"/>	OptiMat E250N125-УХЛ3- RR	303448
<input type="checkbox"/>	OptiMat E250N160-УХЛ3- RR	303449
<input type="checkbox"/>	OptiMat E250N200-УХЛ3- RR	303450
<input type="checkbox"/>	OptiMat E250N250-УХЛ3- RR	303451
<input type="checkbox"/>	OptiMat E250H125-УХЛ3- RR	303440
<input type="checkbox"/>	OptiMat E250H160-УХЛ3- RR	303441
<input type="checkbox"/>	OptiMat E250H200-УХЛ3- RR	303442
<input type="checkbox"/>	OptiMat E250H250-УХЛ3- RR	303443

8 ГАРАНТИЙНЫЕ ОБЯЗАТЕЛЬСТВА

8.1 Изготовитель гарантирует соответствие характеристик выключателей техническим условиям при соблюдении потребителем условий транспортирования, хранения, монтажа и эксплуатации.

8.2 Гарантийный срок устанавливается 5 лет со дня ввода выключателей в эксплуатацию, при числе циклов коммутационной и механической износостойкости, не превышающих указанных в технических условиях, но не более 6 лет с момента изготовления.

Примечание - Вследствие постоянной работы по усовершенствованию существующей конструкции может быть некоторое несоответствие между описанием и изделием.

9 УТИЛИЗАЦИЯ

Выключатели после окончания срока службы подлежат разборке и передаче организациям, которые перерабатывают чёрные и цветные металлы.

Опасных для здоровья людей и окружающей среды веществ и металлов в конструкции выключателей нет.

10 СВЕДЕНИЯ О РЕАЛИЗАЦИИ

Выключатели не имеют ограничений по реализации.

Свидетельство о приемке

Автоматический выключатель OptiMat E250 соответствует ТУ3422-055-05758109-2012, дополнению ТУ3422-055-05758109-2012Д (для выключателей с приёмкой РС) и признан годным к эксплуатации.

Дата изготовления маркируется на выключателе

Технический контроль произведён

