

КОРОБКА РАСПРЕДЕЛИТЕЛЬНАЯ ГЕРМЕТИЧНАЯ

Краткое руководство по эксплуатации

Основные сведения об изделии

Коробка распределительная герметичная IP68 для открытой установки товарного знака IEK (далее – коробка) предназначена для защиты мест коммутации зажимами разных типов, разветвления проводов и кабелей при наружной и внутренней прокладке электропроводки.

Коробка соответствует требованиям ТР ТС 004/2011.

Коробки комплектуются клеммной колодкой на 4 подключения и уплотнительными кольцами для кабельных вводов под разные диаметры кабелей.

Технические данные

Основные технические данные коробок приведены в таблице 1.

Габаритные и установочные размеры коробок приведены на рисунках 1–5.

Комплектность

В комплект поставки входит:

- коробка распределительная герметичная – 1 шт.;
- клеммник – 1 шт.

Меры безопасности

Все работы по монтажу и техническому обслуживанию должны производиться в обесточенном состоянии электросети специально обученным персоналом с соблюдением требований нормативно-технической документации в области электротехники.

Защита персонала от прикосновения к токоведущим частям обеспечивается основной изоляцией токоведущих частей.

Коробка неремонтопригодна. При обнаружении неисправности по истечении гарантийного срока изделие утилизировать.

По истечении срока службы изделие утилизировать.

Правила монтажа

Монтаж должен производиться при температуре от минус 5 °С до плюс 60 °С.

Порядок монтажа:

- снять крышку с коробки, открутив винты; для коробки WTP-405 – откинуть крышку за рукоятку;
- закрепить коробку на месте эксплуатации с помощью дюбелей и шурупов (в комплект поставки не входят);
- завести проводники в коробку через кабельные вводы;

- установить электрооборудование и/или выполнить необходимую коммутацию и разветвление проводников;
- установить крышку, затянуть все винты на крышке и протянуть все кабельные вводы.

Транспортирование, хранение и утилизация

Транспортирование коробок в части воздействия механических факторов осуществляется по группе С и Ж ГОСТ 23216, климатических факторов – по группе 4(Ж2) ГОСТ 15150 при температуре окружающей среды от минус 40 °С до плюс 50 °С и относительной влажности 90 % при плюс 20 °С.

Транспортирование коробок допускается любым видом крытого транспорта в упаковке изготовителя, обеспечивающим предохранение упакованных клемм от механических повреждений, загрязнения и попадания влаги.

Хранение коробок осуществляется только в упаковке изготовителя в помещениях с естественной вентиляцией при температуре окружающего воздуха от минус 40 °С до плюс 50 °С и относительной влажности не более 90 % при температуре плюс 20 °С. Допускается хранение при относительной влажности 50 % и температуре плюс 40 °С.

Утилизация изделий производится путём передачи коробок и их частей специализированным организациям.

Срок службы и гарантии изготовителя

Срок службы коробки – 5 лет.

Гарантийный срок эксплуатации коробок – 2 года с даты продажи потребителю при условии соблюдения потребителем требований транспортирования, хранения и эксплуатации.

Service life and manufacturer's warranties

Service life of the box – 5 years.

The warranty period for the boxes is 2 years from the date of sale to the consumer, provided the consumer observes the requirements of transportation, storage and operation.

Таблица 1 – Технические данные / Table 1 – Technical data

Наименование показателя / Parameter denomination	Значение / Value				
	WTP-401	WTP-402	WTP-403	WTP-404	WTP-405
Номинальный ток клеммной колодки, А / Rated contact of terminal block, A	41				
Номинальное напряжение клеммной колодки, В / Rated voltage of terminal block, B	450				
Номинальная присоединяющая способность, мм ² / Rated connecting capacity, mm ²	0,5–6				
Тип и количество кабельных вводов / Type and quantity of cable glands	3×M25	3×M25	4×M25	4×M20	2×M20 4×M16
Внешний диаметр присоединяемого кабеля, мм / Outer diameter of the connected cable, mm	5–9 9–12 10–14	5–9 9–12 10–14	5–9 9–12 10–14	5–9 9–12	5–9, 9–12 (M20) 3,5–7, 7–10 (M16)
Материал / Material	Полиамид 66 / PA 66				
Класс защиты по ГОСТ Р 58698 / Protection class according to IEC 61140	II				
Степень защиты по ГОСТ 14254 (IEC 60529) / Protection degree according to IEC 60529	IP68				
Температура эксплуатации / Operating temperature	(–40 ... +105) °C				

Габаритные размеры коробок / Overall dimensions of boxes

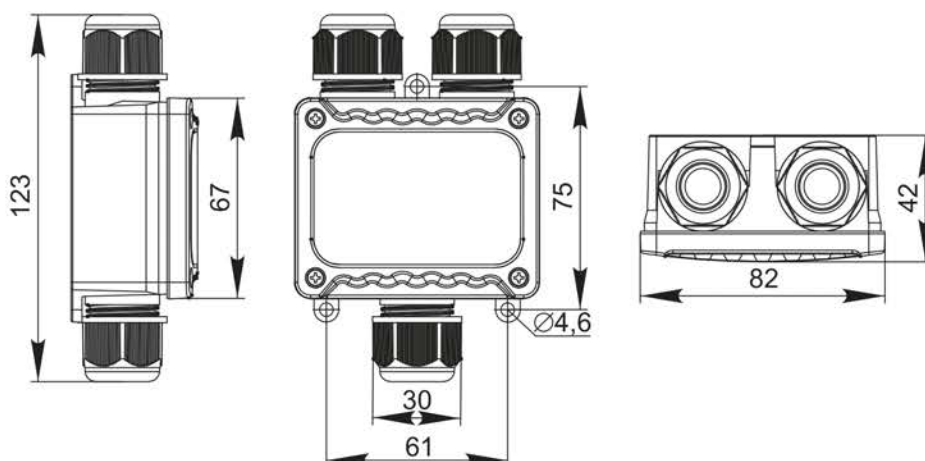


Рисунок / Figure 1 – WTP-401

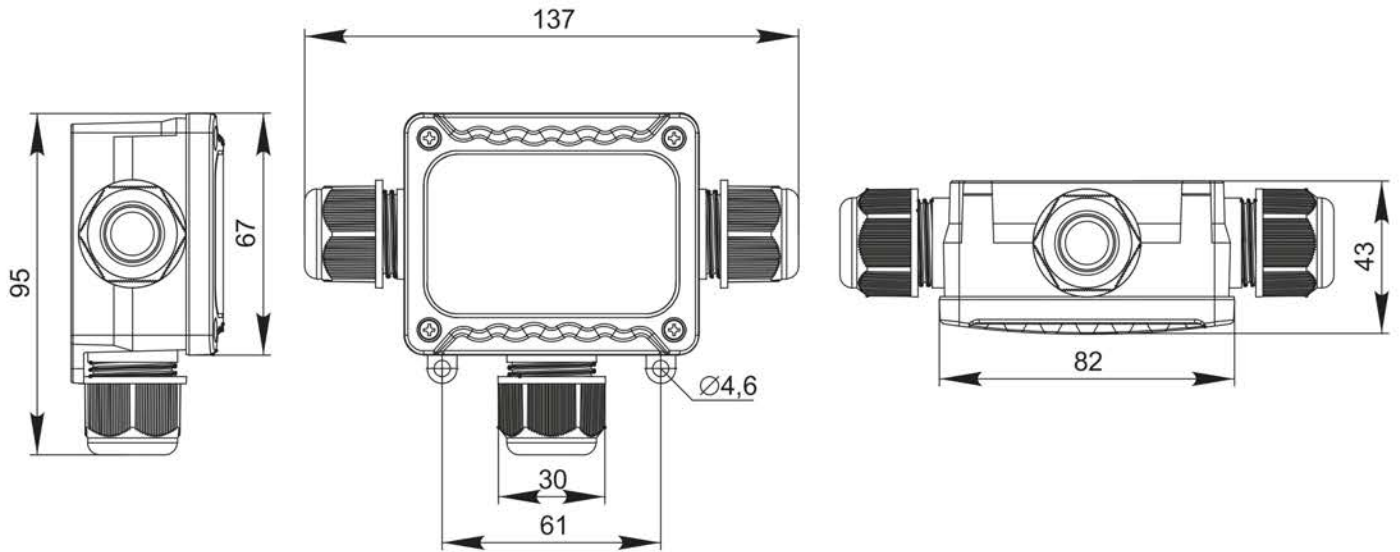


Рисунок / Figure 2 – WTP-402

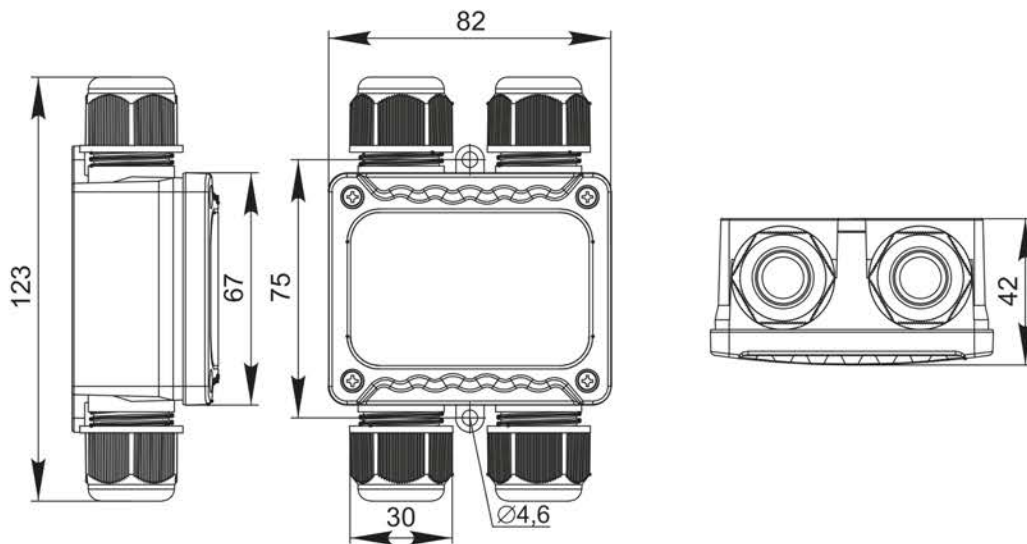


Рисунок / Figure 3 – WTP-403

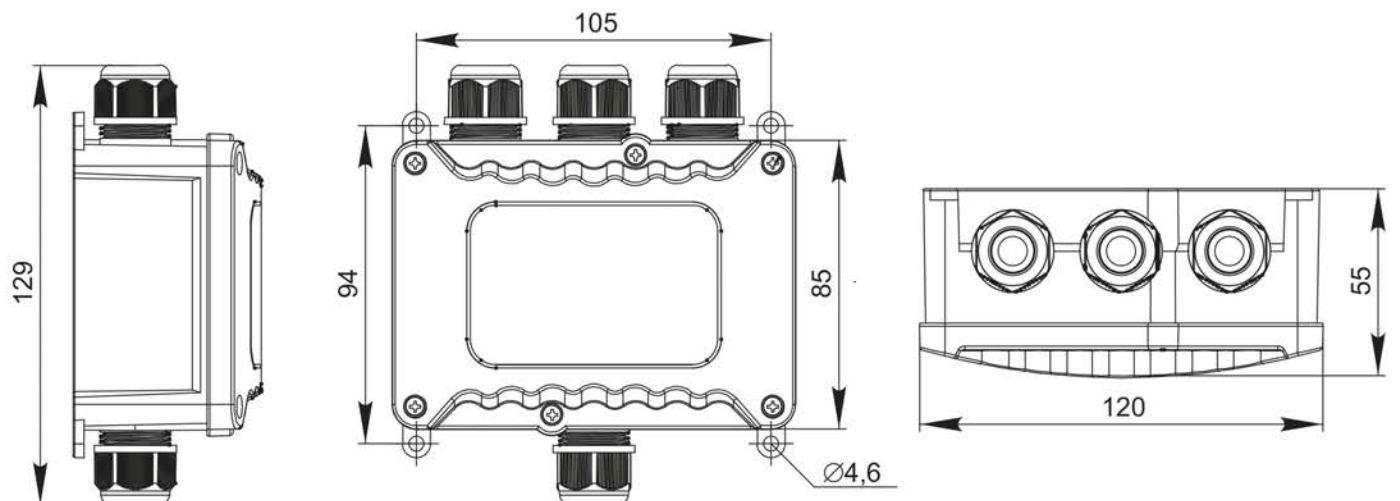


Рисунок / Figure 4 – WTP-404

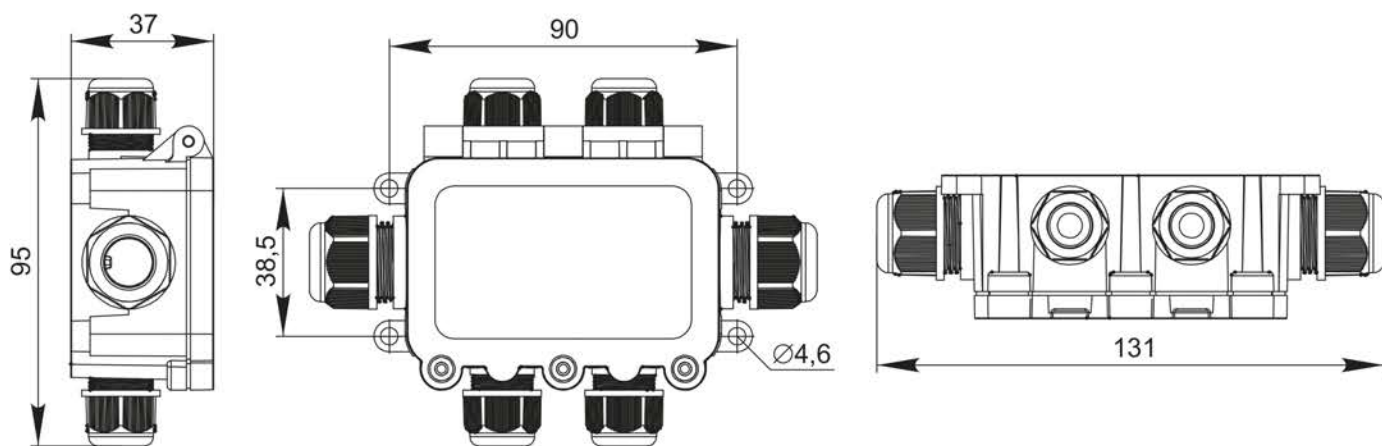


Рисунок / Figure 5 – WTP-405