

Перейти к продукции

# Промышленный светодиодный светильник AL1004

# Feron

Материал: алюминий, стекло.

IP65

175-265V

50 000 часов

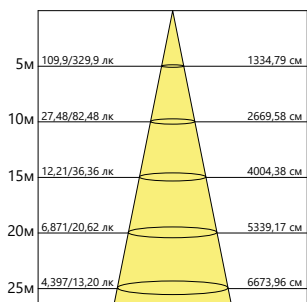
ГАРАНТИЯ  
36  
МЕСЯЦЕВ



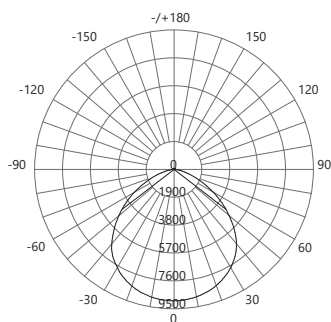
арт. 41329/41204

ØxH, мм (310x88)

200W      24 000Lm  
4000K/6400K      230xSMD2835



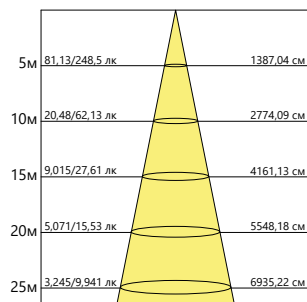
Высота Еср/Емакс Угол: 120° Диаметр



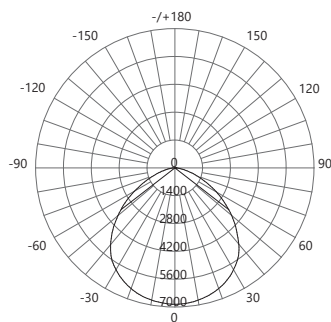
арт. 41330/41203

ØxH, мм (260x88)

150W      18 000Lm  
4000K/6400K      184xSMD2835



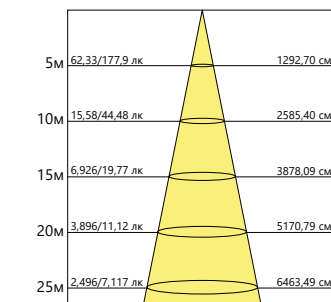
Высота Еср/Емакс Угол: 120° Диаметр



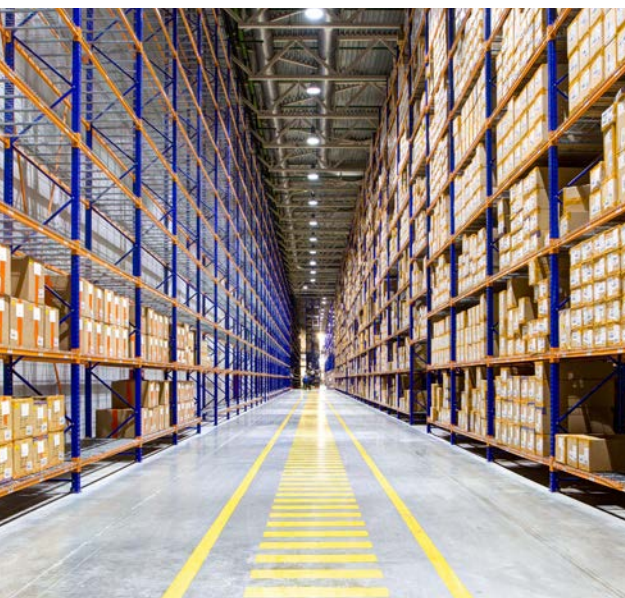
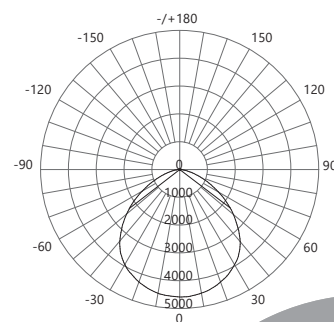
арт. 41331/41202

ØxH, мм (230x88)

100W      12 000Lm  
4000K/6400K      138xSMD2835



Высота Еср/Емакс Угол: 120° Диаметр



Применяются для освещения складских, торговых и производственных помещений с высокими потолками (более 4 м).

Используются в качестве энергоэффективной альтернативы светильникам с ДРЛ, МГЛ и лампами ДНАТ, а благодаря отсутствию пульсации светильник не оказывает вредного воздействия на зрение человека.

