

ПАСПОРТ

ВЫКЛЮЧАТЕЛИ АВТОМАТИЧЕСКИЕ

BA-99C EKF PROxima

1 НАЗНАЧЕНИЕ

Автоматические выключатели ВА-99С предназначены для нечастых оперативных включений и отключений тока в нормальном режиме, а также защиты от токов перегрузки и коротких замыканий в различных электроустановках с номинальным рабочим напряжением 690 В переменного тока частотой 50 Гц с токами от 12,5 до 1600 А. Выключатели автоматические изготовлены в соответствии с ГОСТ Р 50030.2-2010 (МЭК 60947-2-2006).

Область применения: защита распределительных сетей и защита электродвигателей.

2 ОСНОВНЫЕ ТЕХНИЧЕСКИЕ ХАРАКТЕРИСТИКИ

ВА99С/XXX XXXА ХР

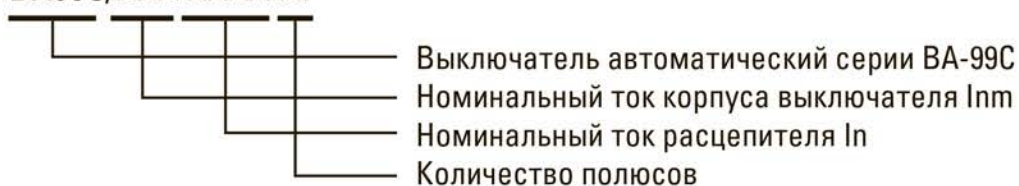


Таблица 1. Технические характеристики

Параметры	Значения					
	ВА-99С/100	ВА-99С/160	ВА-99С/250	ВА-99С/400	ВА-99С/630	ВА-99С/1250
Номинальное рабочее напряжение U_e , В	400 / 690					
Номинальное напряжение изоляции U_i , В	750					
Рабочая отключающая способность I_{cs} , кА	25	36	45	45	45	50
Предельная отключающая способность I_{cu} , кА	36	36	45	45	45	50
Механическая износостойкость, циклов В-О, не менее	12000	10000	8000	6000	5000	2500
Электрическая износостойкость, циклов В-О, не менее	10000	3000	2500	2000	1500	500
Номинальный пиковый ток короткого замыкания I_{cm} , кА	2,1 I_{cu}			2,2 I_{cu}		
Категория применения по ГОСТ Р 50030.2-2010	А					

Параметры	Значения					
	ВА-99С/100	ВА-99С/160	ВА-99С/250	ВА-99С/400	ВА-99С/630	ВА-99С/1250
Тип расцепителя	ТМ ¹ регулируемый (Ir)	ТМ регулируемый (Ir)	ТМ регулируемый (Ir, Im)	Микро-процессорный	Микро-процессорный	Микро-процессорный
Номинальный ток расцепителя In, А	12,5; 16; 20; 25; 32; 40; 50; 63; 80; 100	16; 20; 25; 32; 40; 50; 63; 80; 100; 125; 160	160; 180; 200; 225; 250	200; 225; 250; 300; 315; 400	315; 400; 500; 630	800; 1000; 1250; 1600
Кол-во полюсов (стандарт)	3Р					
Энергопотребление, Вт	25	40	50	70	100	165
Степень защиты оболочки выключателя	IP30					
Диапазон рабочих температур, °С	от -25 до +40			от -5 до +40		
Климатическое исполнение по ГОСТ 15150-69	УХЛ3			УХЛ3.1		
Высота над уровнем моря, м	2000					
Масса, кг	1,7	1,7	1,8	5,8	5,9	13,8
Срок службы, не менее, лет	10					

¹ Термомагнитный

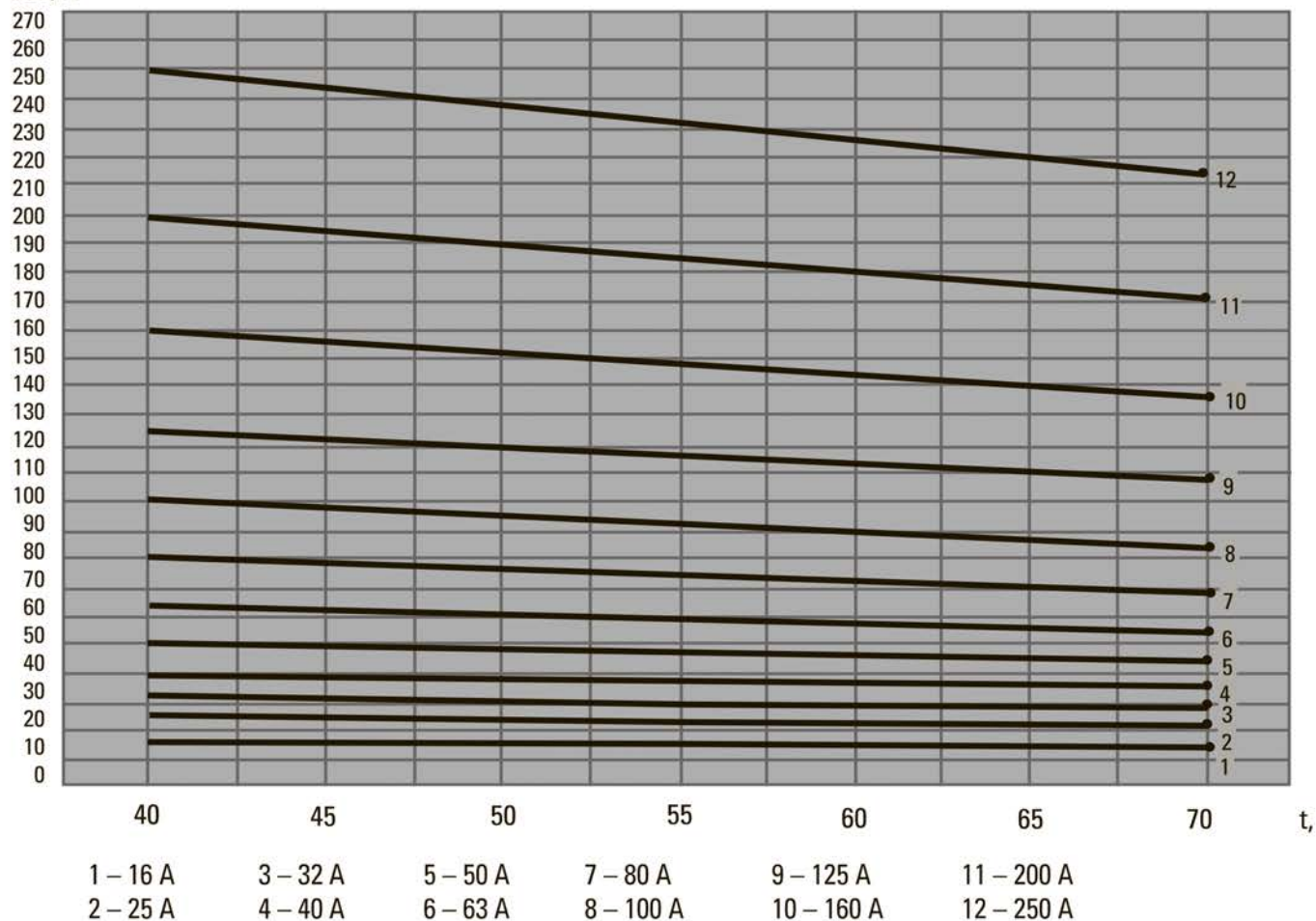
ВРЕМЯ-ТОКОВЫЕ ХАРАКТЕРИСТИКИ ОТКЛЮЧЕНИЯ.

Влияние температуры окружающей среды. Термомагнитные расцепители: температура настройки расцепителей 40°С. Если температура окружающей среды превышает 40°С, то незначительно изменяются характеристики защиты от перегрузки. Для определения времени отключения по характеристикам необходимо использовать значение уставки тепловой защиты Ir, указанное на аппарате, с поправкой на температуру окружающей среды.

Электронные расцепители не чувствительны к изменениям температуры. В то же время, величина предельно допустимого тока выключателя зависит от температуры окружающей среды.

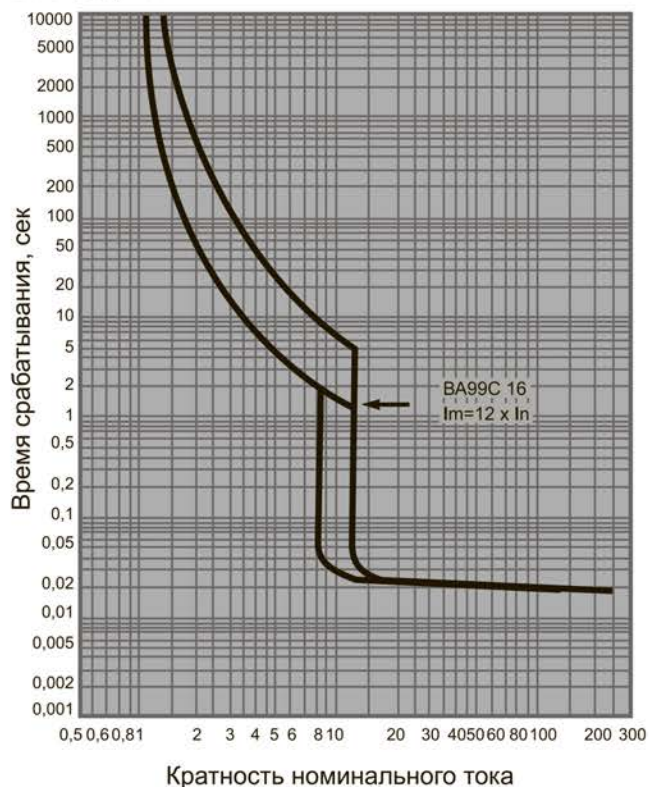
ТЕМПЕРАТУРНЫЙ КОЭФФИЦИЕНТ

Ток, А

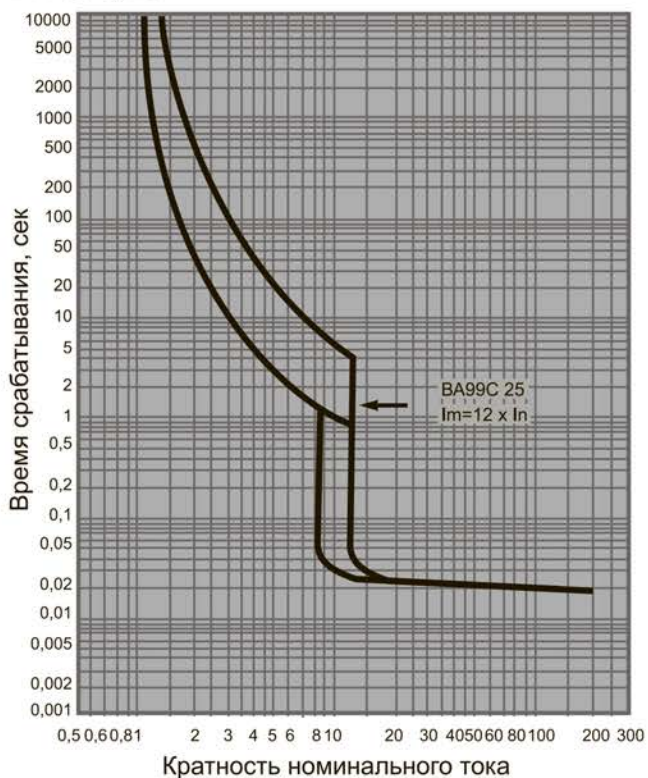


ВРЕМЯ-ТОКОВЫЕ ХАРАКТЕРИСТИКИ АВТОМАТИЧЕСКИХ ВЫКЛЮЧАТЕЛЕЙ ВА-99С

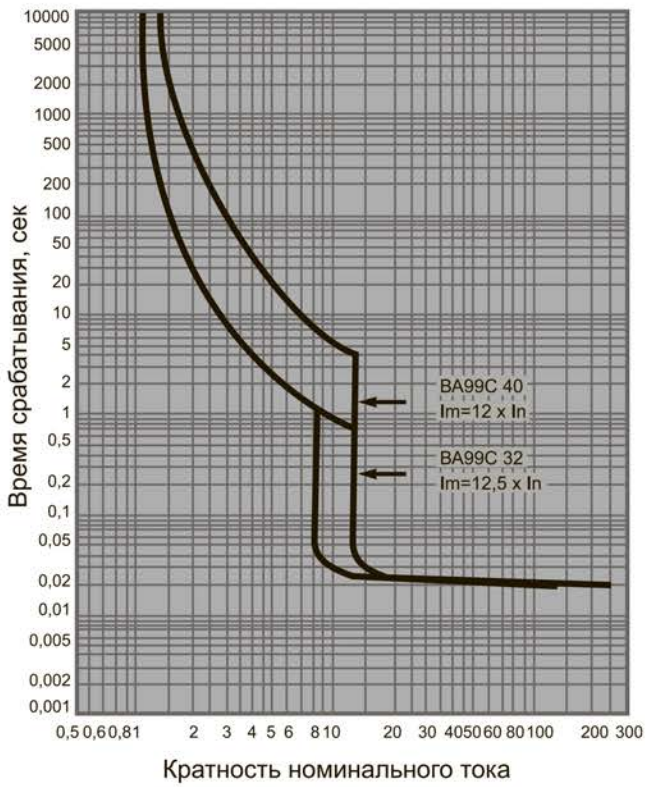
ВА-99С/16



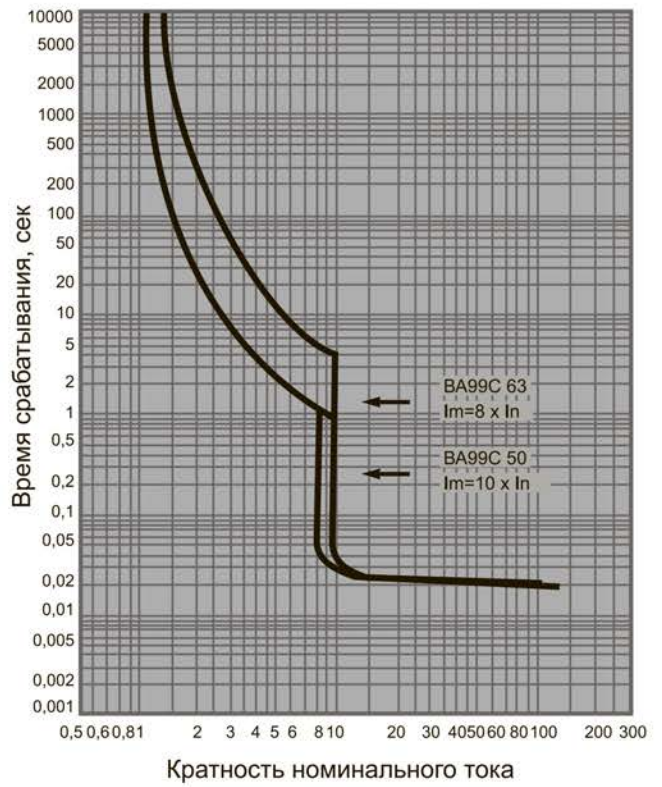
ВА-99С/25



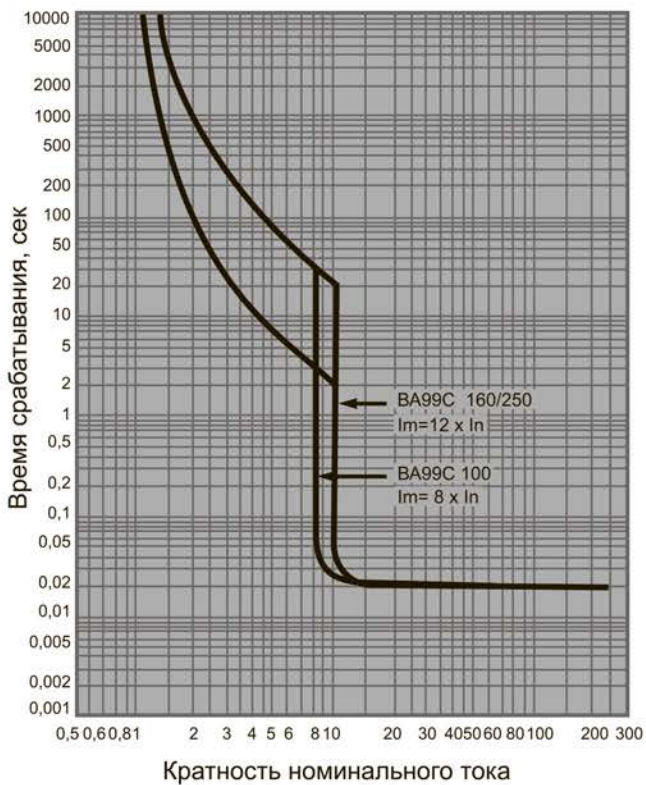
BA-99C/40



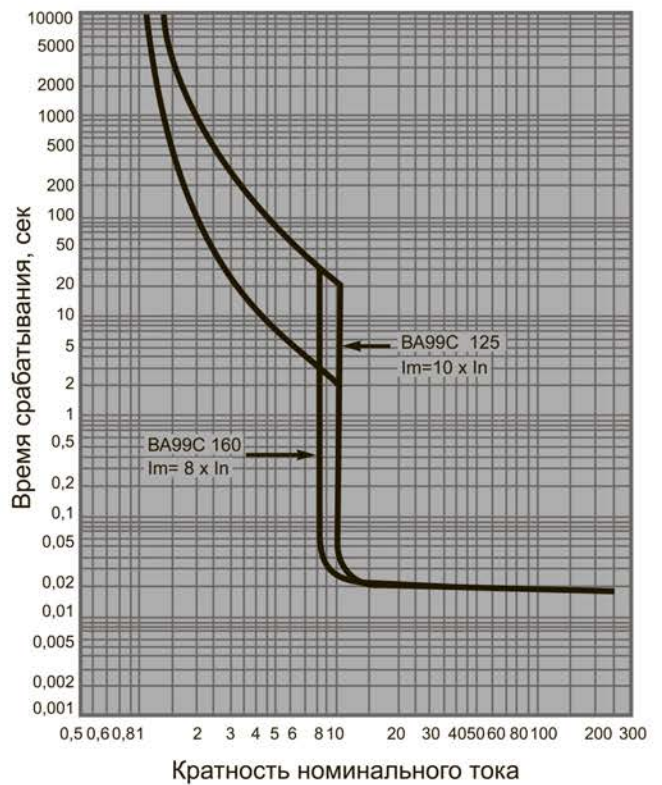
BA-99C/63



BA-99C/100

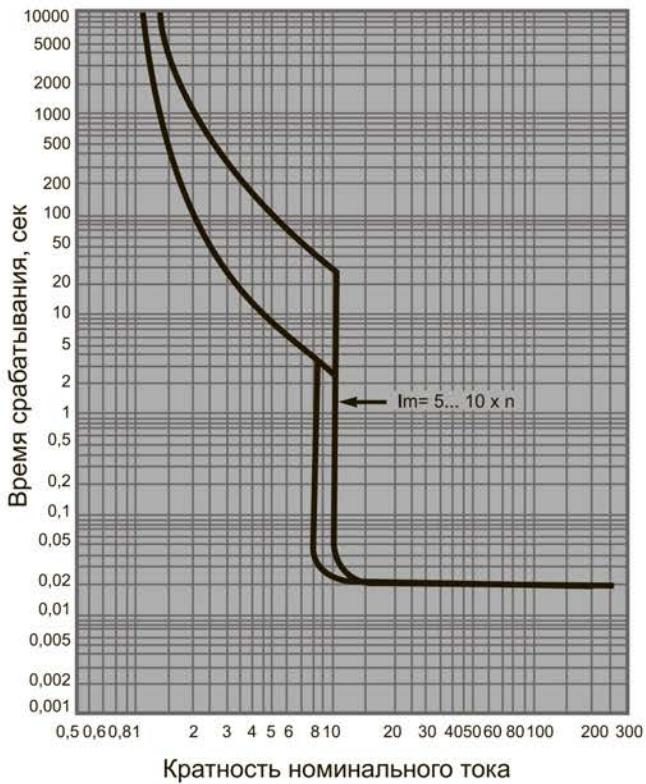


BA-99C/160

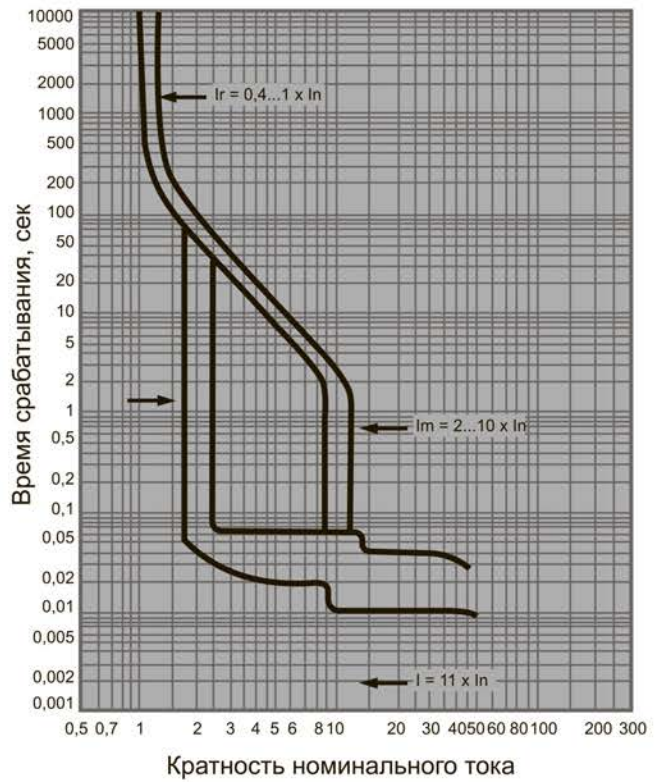


Время-токовые характеристики автоматических выключателей ВА-99С с электронным расцепителем

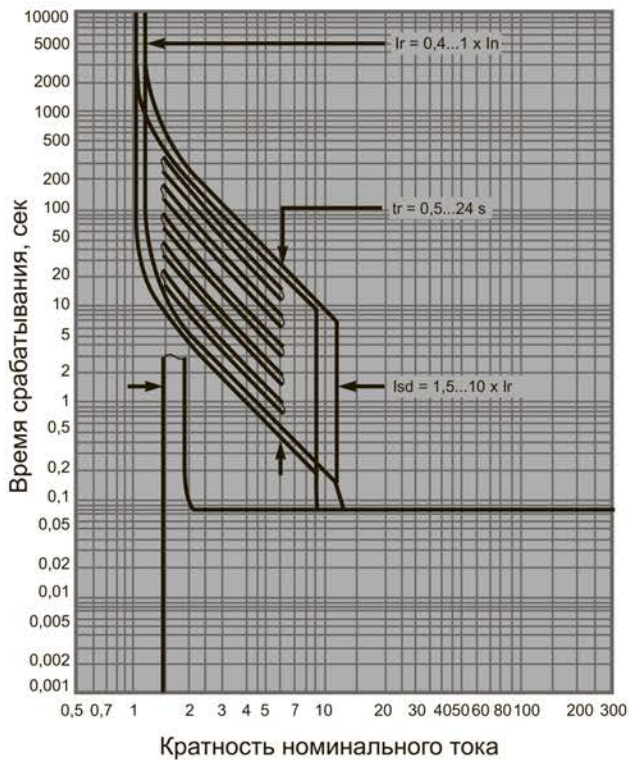
ВА-99С/250



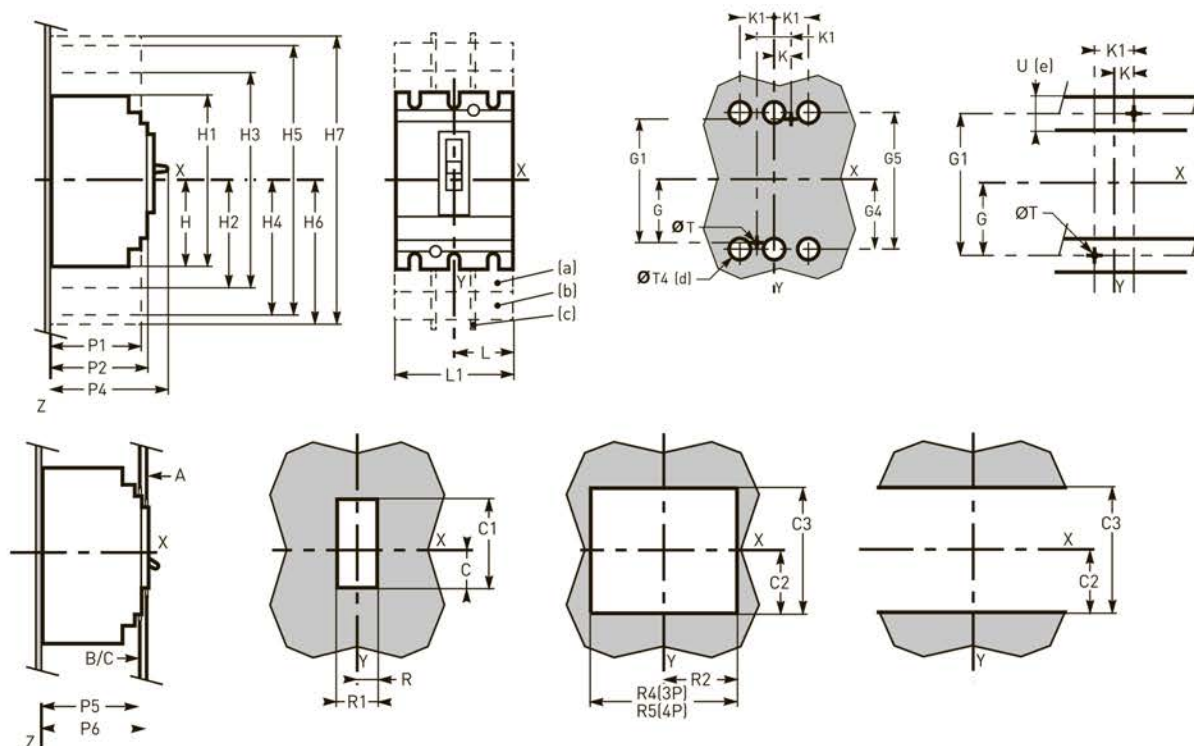
ВА-99С/400 – ВА-99С/630



Время-токовые характеристики ВА-99С 1250



3 ГАБАРИТНЫЕ И УСТАНОВОЧНЫЕ РАЗМЕРЫ

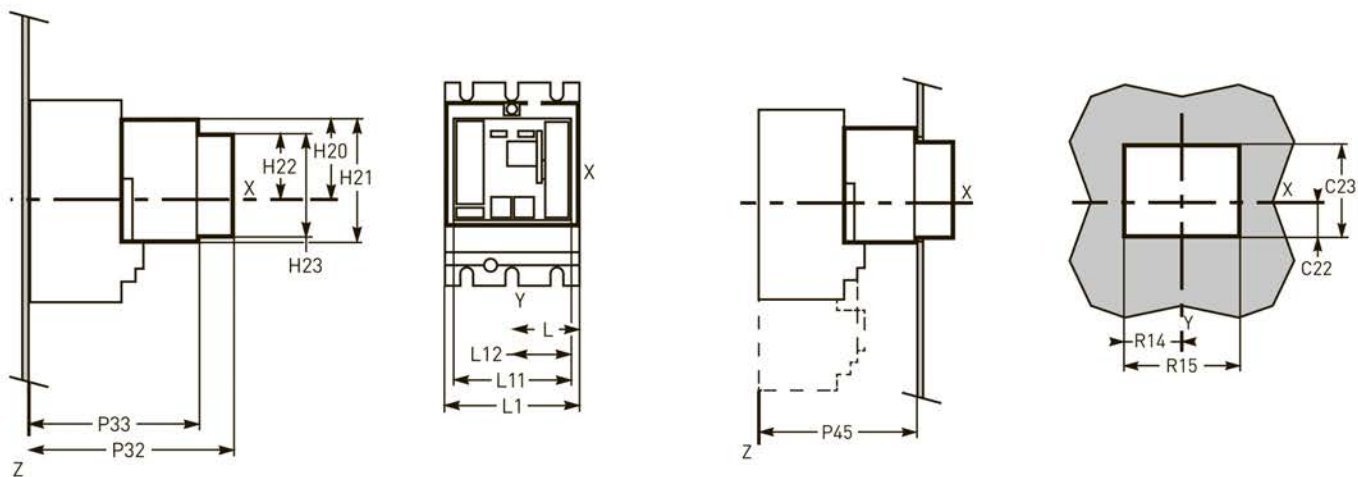


Наименование	C	C1	C2	C3	C6	C7	C20	C21	G	G1	G4	G5	H	H1
BA-99C/100/160/250	29	76	54	108	43	104	34	86	62,5	125	70	140	80,5	161
BA-99C/400/630	41,5	116	92,5	184	53	146	46,5	126	100	200	113,5	227	127,5	255

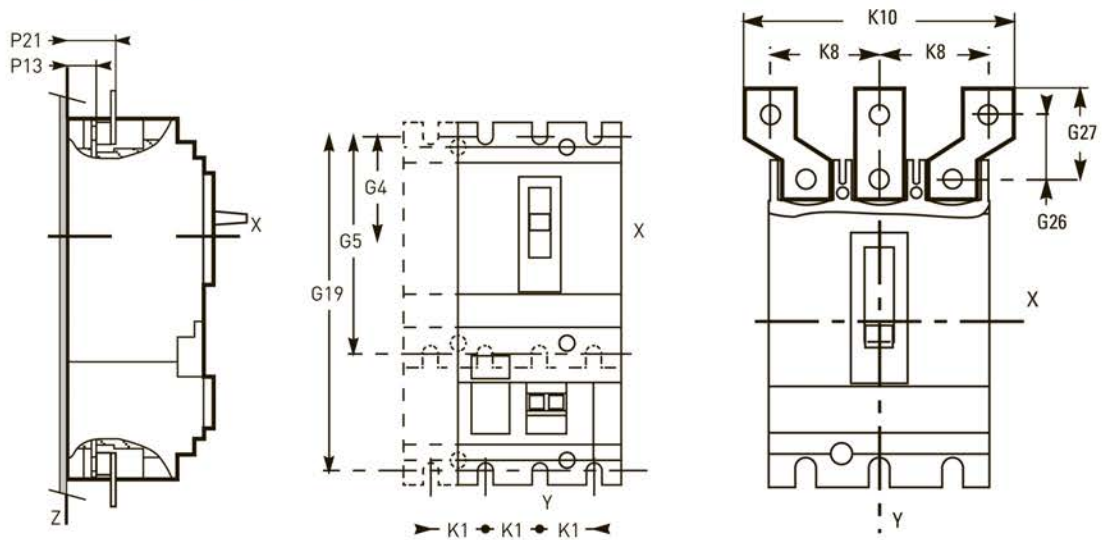
Наименование	H2	H3	H4	H5	H6	H7	K	K1	L	L1	L2	P1	P2	P4
BA-99C/100/160/250	94	188	160,5	321	178,5	357	17,5	35	52,5	105	140	81	86	111
BA-99C/400/630	142,5	285	240	480	237	474	22,5	45	70	140	185	95,5	110	168

Наименование	P5	P6	R	R1	R2	R4	R5	R6	R7	R12	R13	T	T4	H1
BA-99C/100/160/250	83	88	14,5	29	54	108	143	29	58	43	86	6	22	≤32
BA-99C/400/630	83	88	31,5	63	71,5	143	188	46,5	93	63	126	6	32	≤32

Габаритные и установочные размеры



Размеры присоединений

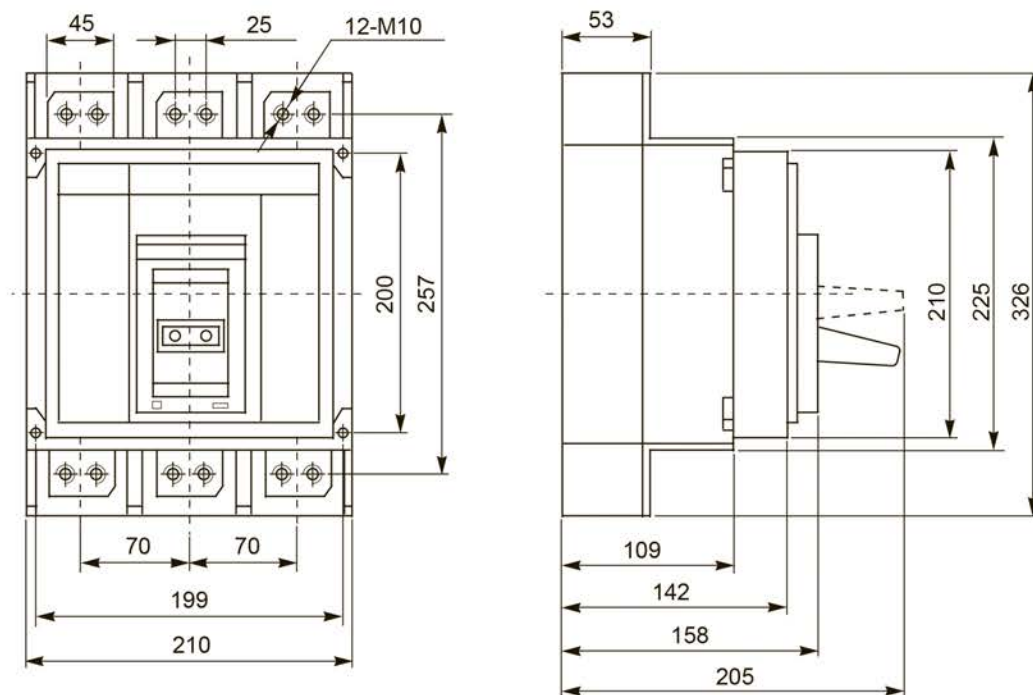


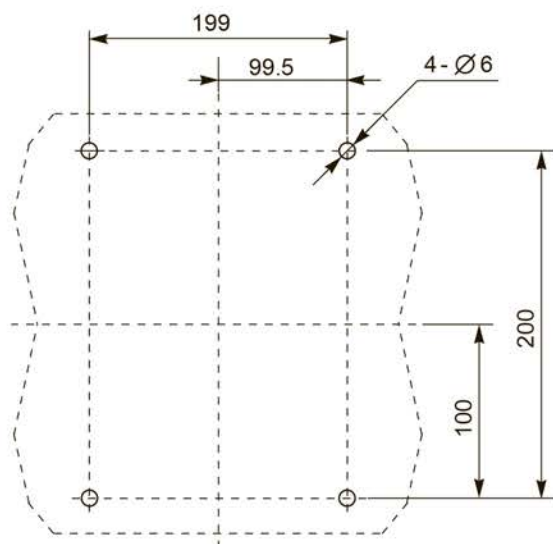
Наименование	C11	C13	C16	C17	C22	C23	G26	G27	H20	H21	H22	H23	K8	K10
BA-99C/100/160/250	54	108	143	29	58	43	30	41	86	6	22	32	45	114
BA-99C/400/630	71,5	143	188	46,5	93	63	39	54	126	6	32	32	52,5	135

Наименование	L	L1	L2	L11	L12	P13	P21	P32	P33	P45	R8	R9	R14	R15	R33	R34
BA-99C/100/160/250	52,5	105	140	91	45,5	19,5*	44	178	143	145	74	148	48,5	97	74	148
BA-99C/400/630	70	140	185	123	61,5	26	44	250	215	217	90	180	64,5	129	74	148

* P13 = 21,5 мм для BA-99C/250.

Габаритные и установочные размеры BA-99C 1250





4 ТИПОВАЯ КОМПЛЕКТАЦИЯ

1. Автоматический выключатель ВА-99С
2. Межфазные перегородки
3. Комплект монтажных болтов
4. Паспорт

5 ОСОБЕННОСТИ ЭКСПЛУАТАЦИИ И МОНТАЖА

5.1. Условия хранения и эксплуатации

Категория применения – А. Группа механического исполнения МЗ (по ГОСТ 17516.1).

Рабочее положение в пространстве – любое.

Тип атмосферы II (по ГОСТ 15150). Вид климатического исполнения УХЛЗ, УХЛЗ.1 (по ГОСТ 15150).

Внимание! Проверка аксессуаров только при установленной и зафиксированной лицевой панели.

Выключатели протестированы на электромагнитную совместимость. Не создают помех для другого электронного оборудования. Работоспособность выключателей при наличии коммутационных помех и грозových перенапряжений обеспечивается и при использовании микропроцессорных расцепителей.

Прибор предназначен для коммутации алюминиевым и медным проводом. При этом не допускается одновременное присоединение к одному зажиму медных и алюминиевых проводников.

Степень защиты от воздействия окружающей среды и от соприкосновения с токоведущими частями (по ГОСТ 14254-2015):

- IP30 оболочки выключателя;
- IP00 зажимов для присоединения внешних проводников.

Выключатели ВА-99С в заводской упаковке могут храниться при температуре от – 60 до + 85°С.

Выключатель соответствует требованиям ГОСТ 12.2.007.0 «Правилам устройства электроустановок» и обеспечивает условия эксплуатации, установленные «Правилами технической эксплуатации электроустановок потребителей» и «Правилами по охране труда при эксплуатации электроустановок».

Класс защиты выключателя по способу защиты человека от поражения электрическим током 0.

Установка на высоте до 2000 м над уровнем моря не оказывает существенного влияния на характеристики автоматических выключателей. При установке на высоте свыше 2000 м необходимо учитывать уменьшение диэлектрической прочности и охлаждающей способности воздуха.

Изменения характеристик аппаратов при увеличении высоты приводятся в таблице. Отключающая способность автоматических выключателей остается неизменной. Исключительное токоограничение автоматических выключателей ВА-99С позволяет значительно уменьшить воздействия тока короткого замыкания как на элементы сети, так и на сам аппарат. В результате значительно улучшаются основные показатели при отключении повреждений. В частности, рабочая отключающая способность I_{cs} достигает 100% от предельной отключающей способности I_{cu} .

ВА-99С/100-250А с термомагнитными расцепителями

Высота над уровнем моря, м	2000	3000	4000	5000
Диэлектрическая прочность изоляции, В	3000	2500	2100	1800
Среднее напряжение изоляции, В	750	700	600	500
Максимальное рабочее напряжение, В	690	550	480	420
Средний ток термической стойкости при 40 °С, А	1 x I_n	0,96 x I_n	0,93 x I_n	0,9 x I_n

5.2. ОПИСАНИЕ РАБОТЫ РАСЦЕПИТЕЛЯ

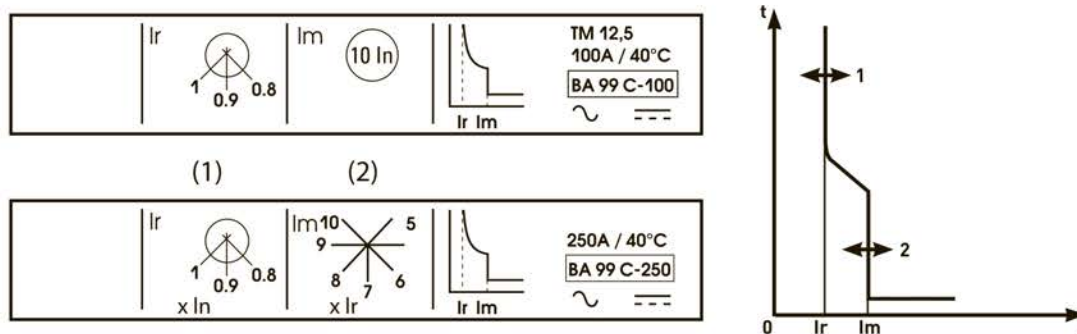
5.2.1 Термомагнитные расцепители (ТМ) обеспечивают защиту:

- от перегрузок:

Регулируемая уставка по току $I_r = (0,8 - 1,0) I_n$. Правое положение регулятора (min) соответствует уставке $0,8 I_n$, среднее положение — $0,9 I_n$, левое положение (max) — $1,0 I_n$.

- от токов короткого замыкания:

Регулируемая уставка по току $I_m = (5 - 10) I_r$. Правое положение регулятора соответствует уставке $5 I_r$, левое положение — $10 I_r$ (кроме автоматов ВА-99С/100, ВА-99С/160).



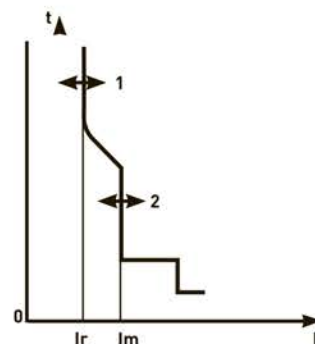
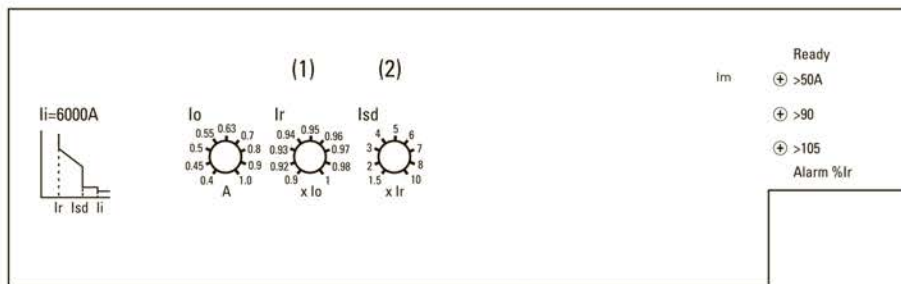
5.2.2 Электронные расцепители обеспечивают защиту:

- от перегрузок с регулируемой уставкой по току и постоянной уставкой времени:

Для ВА-99С/250-630:

- Грубая регулировка $I_o = (0,4 - 1,0) I_n$ (9 положений)
- Тонкая регулировка $I_r = (0,9 - 1,0) I_o$ (9 положений)
- от токов короткого замыкания (9 положений):

Селективная токовая отсечка с регулируемой уставкой по току $I_{sd} = (1,5 - 10) I_r$.



Для ВА-99С/1250

I_r - Регулировка уставки срабатывания защиты от перегрузки

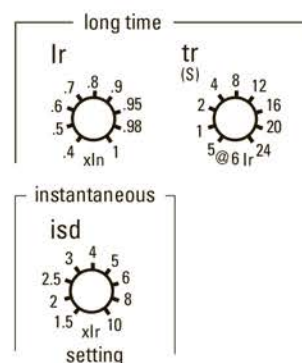
$I_r = (0,4-1,0) I_n$ (9 положений);

t_r - Время задержки срабатывания по току перегрузки

$t_r = (0,5 - 24)$ с (9 положений);

I_{sd} - Регулировка уставки токов короткого замыкания

$I_{sd} = (1,5 - 10) \times I_r$ (9 положений)



ДОПОЛНИТЕЛЬНЫЕ ФУНКЦИИ

Сигнализация – индикация нагрузки светодиодом на передней панели:

- светодиод горит: 90% от уставки I_r ,
- светодиод мигает: более 105% уставки I_r .

ТЕСТИРОВАНИЕ



Значение уставки защиты от перегрузок для аппарата ВА-99С 400А при $I_o = 0,5$ и $I_r = 0,9$ будет $400 \times 0,5 \times 0,9 = 180$ А.

Этот же расцепитель с аналогично отрегулированными параметрами I_o и I_r , установленный на аппарат ВА-99С 630А, будет иметь уставку $630 \times 0,5 \times 0,9 = 283,5$ А

5.3. ТАБЛИЦА СЕЛЕКТИВНОСТИ (ДО 630 А)

Ввод		ВА-99С/250					ВА-99С/400					ВА-99С/630				
		I_n	160	180	200	225	250	200	225	250	315	400	200	225	250	300
Отх. линия	I_n															
ВА-99С/100	12,5–100	•	•	•	•	•	•	•	•	•	•	•	•	•	•	•
ВА-99С/160	16–160			•	•	•	•	•	•	•	•	•	•	•	•	•
ВА-99С/250	160–250								•	•	•	•	•	•	•	•
ВА-99С/400	200–400											•	•	•	•	•

5.4. УСТАНОВКА В ЩИТЕ

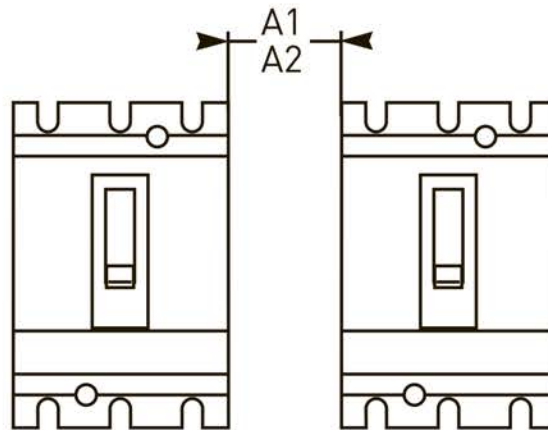
При установке автоматического выключателя должны соблюдаться минимальные допустимые расстояния (периметр безопасности) между автоматическим выключателем и панелями, шинами или другими защитными устройствами, установленными поблизости. Периметр безопасности зависит от предельной отключающей способности аппаратов и определяется путем проведения испытаний в соответствии с требованиями стандарта МЭК 60947-2.

Если электроустановка не подвергается типовым испытаниям, необходимо:

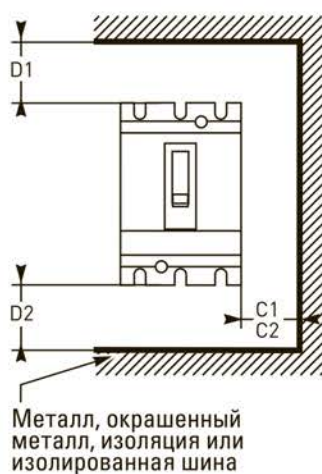
- выполнить присоединение автоматического выключателя при помощи изолированных шин;
- изолировать сборные шины при помощи экранов.

Применение клеммных заглушек, разделителей полюсов или изолирующего комплекта является рекомендуемым или обязательным, в зависимости от рабочего напряжения аппарата и его типа.

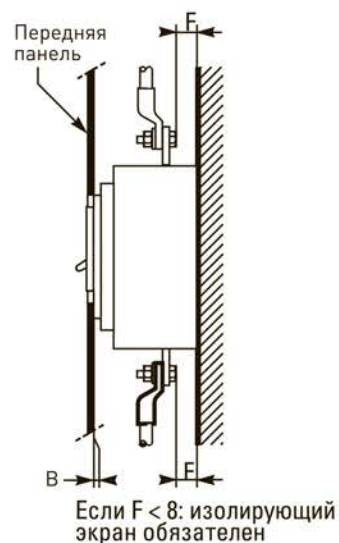
МИНИМАЛЬНОЕ РАССТОЯНИЕ МЕЖДУ ДВУМЯ АВТОМАТИЧЕСКИМИ ВЫКЛЮЧАТЕЛЯМИ:



Минимальное расстояние между автоматическим выключателем и нижней, верхней или боковой панелью.



Минимальное расстояние между автоматическим выключателем и передней, задней панелью.



Размеры, мм	Изоляция, изолированные шины или окрашенный металлический лист			Неокрашенный металлический лист						
		C1	D1	D2	C2	D1	D2	A1 ⁽²⁾	A2 ⁽³⁾	B
ВА										
ВА-99С/100/250	U<440 В	0	30	30	5	35	35	0	10	0
	U<600 В	0	30	30	10 ⁽¹⁾	35	35	0	20	0
	U>600 В	0	30	30	20 ⁽¹⁾	35	35	0	40	0
ВА-99С/400/630	U<440 В	0	30	30	5	60	60	0	10	0
	U<600 В	0	30	30	10 ⁽¹⁾	60	60	0	20	0
	U>600 В	0	30	30	20 ⁽¹⁾	100	100	0	40	0

(1) Умножается на два при использовании разделителей полюсов.

(2) Для ВА с коротким или длинными клеммными заглушками.

(3) Для ВА без клеммных заглушек.

Минимальные допустимые расстояния для аппаратов ВА-99С даны по отношению к их корпусу; клеммные заглушки и разделители полюсов в расчет не принимаются.

5.5. ПОДКЛЮЧЕНИЕ

Типовые схемы подключения

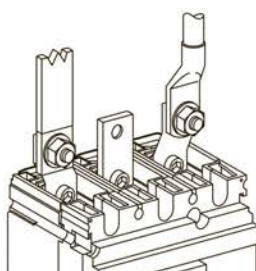
Термомагнитный расцепитель	Микропроцессорный расцепитель

Типовые внешние проводников

Силовая шина	Внешний проводник (приобретается отдельно)	Проводник с наконечником типа ТМЛ

Автоматические выключатели ВА-99С/100-630А имеют контактные выводы с защелкивающимися гайками и зажимными винтами (ВА-99С/100-250А: М8, ВА-99С/400-630А: М10).

Они обеспечивают непосредственное присоединение изолированных шин или кабелей с наконечниками к аппарату. Дополнительные контактные пластины позволяют осуществлять любое присоединение.



6 ДОПОЛНИТЕЛЬНЫЕ УСТРОЙСТВА

Выключатели серии ВА-99С могут комплектоваться дополнительными устройствами:

- соединительные пластины (внешние проводники),
- независимый расцепитель МХ,
- расцепитель минимального напряжения MN,
- вспомогательные контакты (функции OF, SD, SDE),
- электромагнитный привод CD/2.

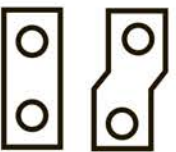
Дополнительные аксессуары в комплект поставки автоматических выключателей ВА-99С не входят и приобретаются отдельно. Дополнительные расцепители и контакты устанавливаются в гнезда в корпусе выключателя, расположенные под фальш-панелью выключателя.

Проводники от них укладывают в боковые пазы корпуса, предварительно выдвинув вверх фальш-панели. Провода вторичных цепей сечением до 1,5 мм² присоединяются к встроенной клемме. Дополнительные расцепители и контакты являются универсальными и подходят для всех автоматических выключателей серии ВА-99С.

Таблица совместимости дополнительных устройств

Исполнение корпуса	Дополнительные устройства
ВА-99С/100А	Вспомогательные контакты 100-630А Расцепитель независимый МХ 100-630А Расцепитель минимального напряжения MN 100-630А Соединительные пластины 100-160А (6 штук) Электропривод ВА-99С CD/2-250
ВА-99С/160А	Вспомогательные контакты 100-630А Расцепитель независимый МХ 100-630А Расцепитель минимального напряжения MN 100-630А Соединительные пластины 100-160А (6 штук) Электропривод ВА-99С CD/2-250
ВА-99С/250А	Вспомогательные контакты 100-630А Расцепитель независимый МХ 100-630А Расцепитель минимального напряжения MN 100-630А Соединительные пластины 250А (6 штук) Электропривод ВА-99С CD/2-250
ВА-99С/400А	Вспомогательные контакты 100-630А Расцепитель независимый МХ 100-630А Расцепитель минимального напряжения MN 100-630А Соединительные пластины 400-630А (6 штук) Электропривод ВА-99С CD/2-630
ВА-99С/630А	Вспомогательные контакты 100-630А Расцепитель независимый МХ 100-630А Расцепитель минимального напряжения MN 100-630А Соединительные пластины 400-630А (6 штук) Электропривод ВА-99С CD/2-630

Соединительные пластины (внешние проводники) для ВА-99С

Изображение		Наименование	Усилие затягивания, Н•м	Размеры присоединений, мм			Масса нетто, кг
Комплектация				Ширина	Толщина	Диаметр	
2	4						
	Соединительные пластины для ВА-99С 100-160 А (6 штук)		9	18	3	10	0,113
	Соединительные пластины для ВА-99С 250 А (6 штук)		9	18	4	10	0,130
	Соединительные пластины для ВА-99С 400-630 А (6 штук)		18	30	6	12	0,200

Расцепитель минимального напряжения МН

Минимальный расцепитель предназначен для отключения электрооборудования при недопустимом для него снижении напряжения.

Параметры	Значение
Рабочее напряжение U_e , В	230
Номинальная частота, Гц	50
Диапазон напряжений включения расцепителя	$(0,85-1,1)U_e$
Диапазон напряжений удерживания	$(0,7-1,1) U_e$
Напряжение отключения	$(0,35-0,7) U_e$

Расцепитель независимый МХ

Предназначен для дистанционного отключения автоматического выключателя. Команда на отключение независимого расцепителя может быть импульсной (20 мс) или непрерывной. Износостойкость составляет 50% механической износостойкости выключателя.

Параметры	Значение
Рабочее напряжение U_e , В	230
Номинальная частота, Гц	50
Диапазон рабочих напряжений	$(0,7-1,1) U_e$
Время срабатывания не более, мс	50

Вспомогательные контакты

Переключающие контакты с общей точкой позволяют передавать сигналы о работе выключателя, используются для сигнализации, электрической блокировки, релейной защиты и т.д. Соответствуют требованиям стандарта МЭК 60947-5.

Функции:

«OF» (включено/отключено): сигнализация о положении силовых контактов аппарата;

«SD» (аварийное отключение): сигнализация об отключении вследствие:

- перегрузки;
- короткого замыкания;
- срабатывания расцепителя напряжения.нажатия на кнопку тестирования аппарата («push to trip»); «SDE» (электрическое повреждение): сигнализация об отключении аппарата в результате:
- перегрузки;
- короткого замыкания;

Вспомогательные контакты переходят в свое начальное состояние при возврате автоматического выключателя в исходное положение.

Функции «OF», «SD», «SDE» реализует единая модель вспомогательного контакта в зависимости от расположения в аппарате, крепятся защелкиванием под лицевой панелью выключателя.

Функция «SDE» в аппарате с магнитотермическим расцепителем требует установки исполнительного механизма «SDE».

Параметры	Значения			
Контакты	Стандартное исполнение			
Условный тепловой ток (A)	6			
Минимальная нагрузка	100 мА при 24 В			
Категория применения (МЭК 60947-5-1)	AC-12	AC-15	DC-12	DC-14
Рабочий ток (A): 24 В	6	6	6	1
48 В	6	6	2,5	0,2
110 В	6	5	0,6	0,05
220/240 В	6	4	-	-
250 В	-	-	0,3	0,03
380/440 В	6	2	-	-
480 В	6	1,5	-	-
660/690 В	6	0,1	-	-

Привод электромагнитный CD/2

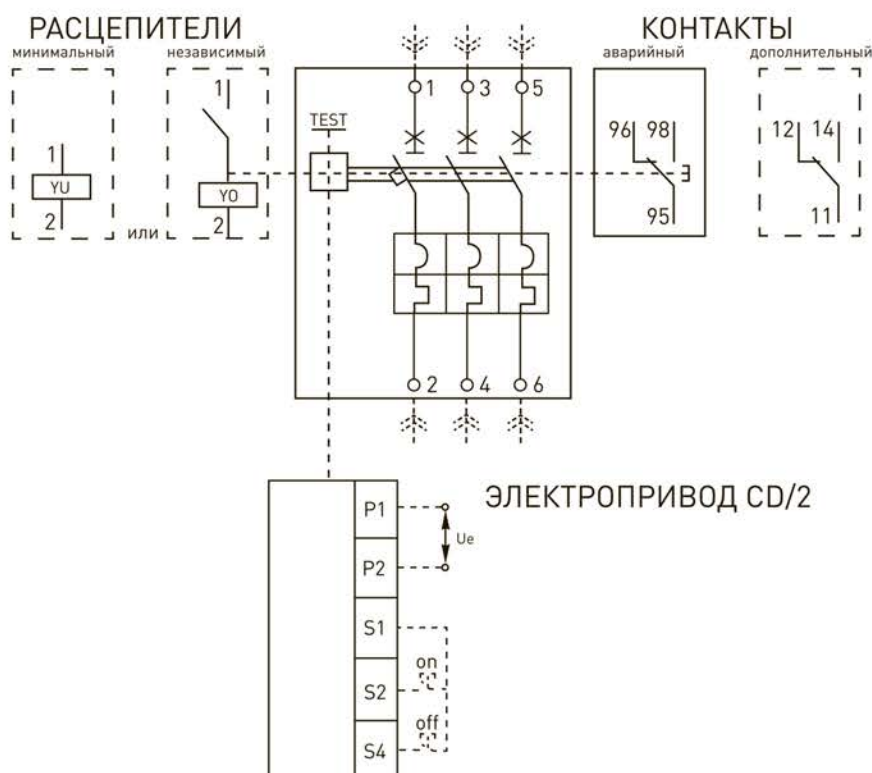
Привод электромагнитный CD/2 предназначен для дистанционного управления выключателями автоматическими серии ВА-99С номинальными токами до 630А, облегчения их включения/отключения, а также для включения выключателя после его автоматического срабатывания. Выключатели, оснащенные приводом, отличаются высокой надежностью и практичным управлением, применяются для местного и дистанционного управления, автоматизации распределительных сетей, АВР, одновременного отключения.

Технические характеристики

Параметры	Значения	
	CD/2-250	CD/2-400-630
Номинальное напряжение U_n , В	230	
Рабочее напряжение U_e , % U_n	85...110	
Рабочий ток не более, А	0,5	2
Мощность, Вт	35	35
Механическая износостойкость, количество циклов	10000	5000
Степень защиты	IP 30	IP 30

Типовые схемы подключения

Автоматический выключатель с термоманнитным расцепителем и дополнительными устройствами



Автоматический выключатель с микропроцессорным расцепителем и дополнительными устройствами

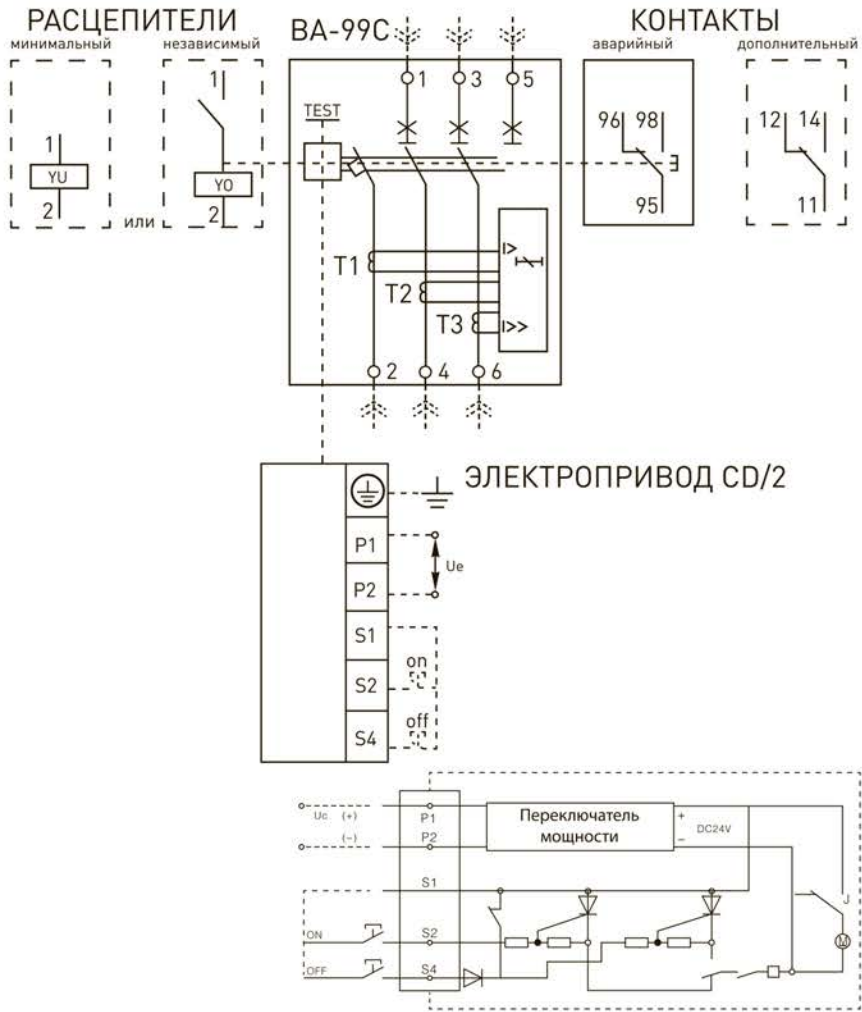
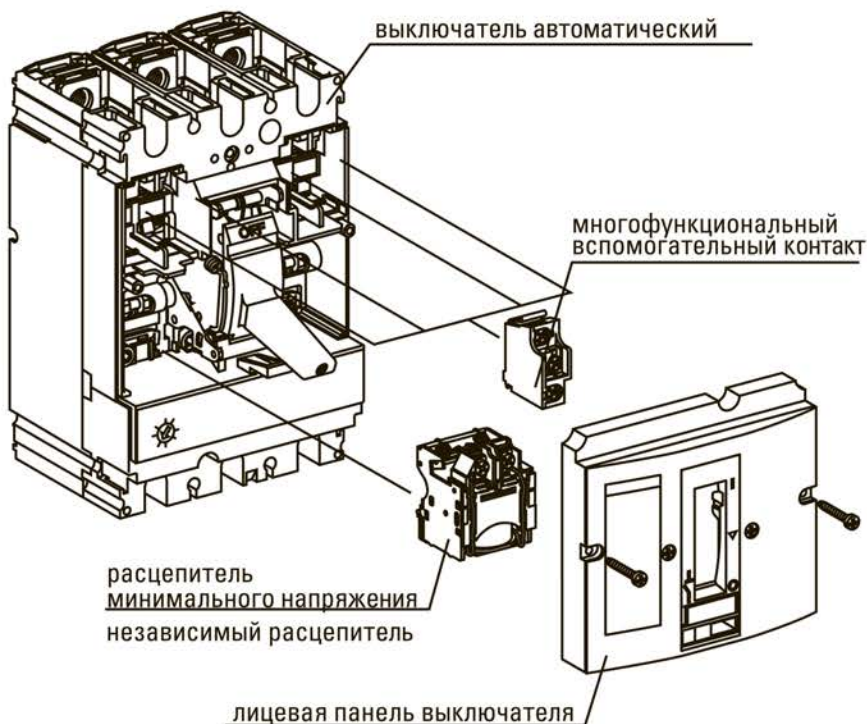
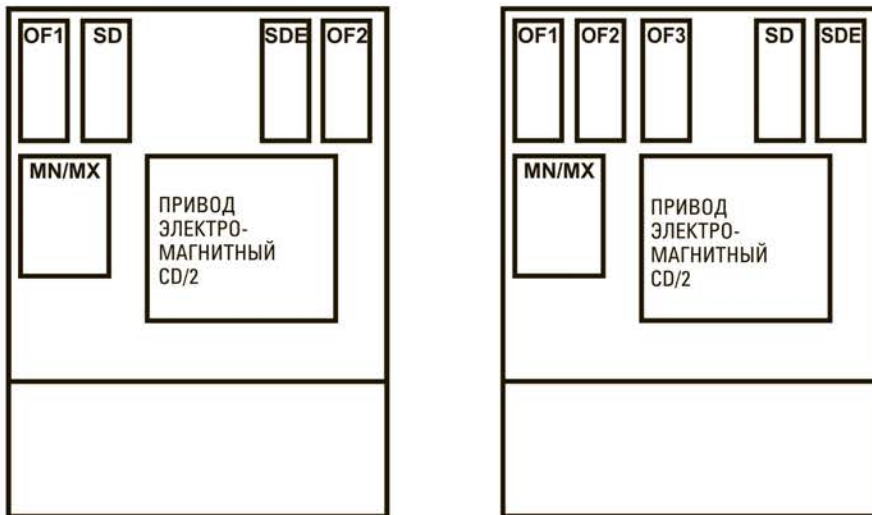


Схема присоединения дополнительных устройств к автоматическим выключателям ВА-99С



Возможные комбинации вспомогательных устройств



7 ТРЕБОВАНИЯ БЕЗОПАСНОСТИ

По способу защиты от поражения током выключатели серии ВА-99С соответствуют классу 0 по ГОСТ 12.2.007.0-75 и должны устанавливаться в распределительное оборудование, имеющее класс защиты не ниже 1.

Распределительное оборудование должно иметь степень защиты от воздействия факторов внешней среды не ниже IP30 по ГОСТ 14254-2015.

8 УТИЛИЗАЦИЯ

Отработавшие свой ресурс и вышедшие из строя выключатели следует утилизировать в соответствии с действующим законодательством на территории реализации изделия.

9 ГАРАНТИЯ ИЗГОТОВИТЕЛЯ

Изготовитель гарантирует соответствие автоматического выключателя ВА-99С требованиям ТУ при соблюдении потребителем условий эксплуатации, транспортировки и хранения.

Гарантийный срок эксплуатации – 7 лет со дня продажи при условии соблюдения условий эксплуатации и хранения.

Гарантийный срок хранения у потребителя в упаковке изготовителя – 7 лет.

Срок службы – не более 10 лет с даты изготовления, указанной в разделе 10.

Изготовитель: Яквинг Ксилаи Электрик Эплаенсес Ко., д. Дайдонг, р. Лиуши, г. Яквинг, провинция Чжэцзян, Китай.

10 СВИДЕТЕЛЬСТВО О ПРИЕМКЕ

Дата изготовления « ____ » _____ 20__ г.

Штамп технического контроля изготовителя

11 ОТМЕТКА О ПРОДАЖЕ

Дата продажи « ____ » _____ 20__ г.

Подпись продавца _____

Печать фирмы-продавца М.П.

