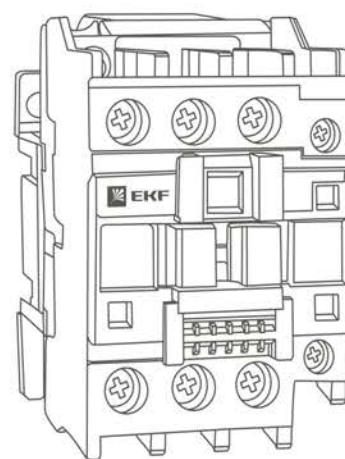
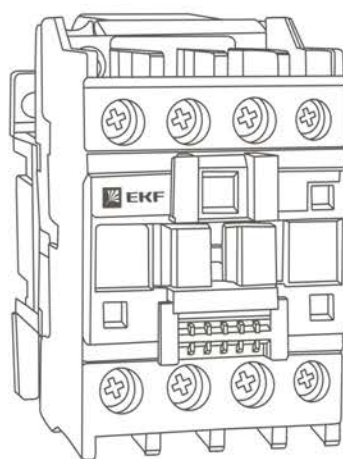
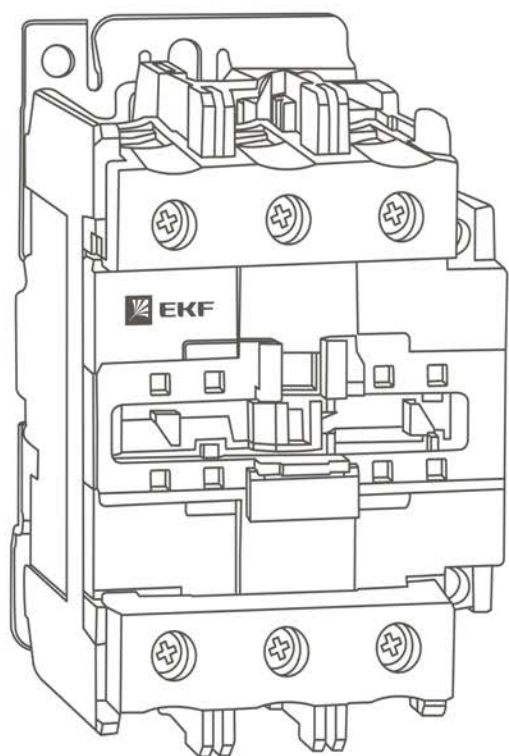


BASIC



ПАСПОРТ

Пускатели электромагнитные
серии ПМЛ EKF BASIC

1 НАЗНАЧЕНИЕ

Пускатели электромагнитные серии ПМЛ EKF BASIC представляют собою коммутационные аппараты и предназначены для дистанционного пуска, остановки и реверсирования трехфазных асинхронных электродвигателей с короткозамкнутым ротором в сети переменного тока частотой 50/60 Гц с напряжением до 660 В (категория применения АС-3) и для дистанционного управления электрическими цепями в которых ток включения равен номинальному току нагрузки.

Совместно с тепловыми реле контакторы осуществляют защиту управляемых электродвигателей от перегрузок недопустимой продолжительности и от токов, возникающих при обрыве одной из фаз.

Пускатели электромагнитные серии ПМЛ EKF BASIC соответствуют ГОСТ IEC 60947-4-1-2021. Дополнительные устройства приобретаются отдельно.

2 ТЕХНИЧЕСКИЕ ХАРАКТЕРИСТИКИ

Основные технические характеристики приведены в таблицах 1 и 2.

Таблица 1

Тип контактора			9А	12А	18А	25А	32А
Номинальный рабочий ток, А	400В	АС-3	9	12	18	25	32
		АС-1	25	25	32	40	50
Номинальная мощность, кВт	230В		2.2	3	4	5.5	7.5
	400В		4	5.5	7.5	11	15
	660В		5.5	7.5	10	15	18.5
Масса, кг			0.35	0.35	0.37	0.56	0.58
Износостойкость (мех.), млн циклов			12	12	12	10	8
Износостойкость (электр.), циклов*10 ⁶	АС-3		1,49	1,50	1,50	1,10	1,00
	АС-1		1,29	1,29	1,29	1,29	1,29
Время срабатывания, мс	Замыкание		12-22	12-22	12-22	15-24	15-24
	Размыкание		4-19	4-19	4-19	5-19	5-19
Мощность рассеивания, Вт			3	3	3	3,5	3,5
Число полюсов			3P				
Номинальное рабочее напряжение переменного тока, Ue, В			230, 400, 660				

Продолжение Таблицы 1

Тип контактора		9А	12А	18А	25А	32А
Номинальное напряжение изоляции, U_i , В		690				
Номинальное рабочее напряжение катушки управления, В (АС)		230, 400				
Диапазоны напряжения управления	срабатыв.	0,85 – 1.1 U_s				
	отпускан.	0.3-0.6 U_s				
Наличие дополнительных контактов		1NO, 1NC, 1NO+1NC				
Степень защиты		IP20				
Вид климатического исполнения по ГОСТ 15150		УХЛ 4				

Таблица 2

Тип контактора			40А	50А	65А	80А	95А
Номинальный рабочий ток, А	400В	АС-3	40	50	65	80	95
		АС-1	60	80	80	110	110
Номинальная мощность, кВт	230В		11	15	18,5	22	25
	400В		18,5	22	30	37	45
	660В		30	33	37	45	55
Масса, кг			1,3	1,3	1,3	1,5	1,5
Износостойкость (мех.), млн циклов			8	8	8	4	3,2
Износостой- кость (электр.), циклов* 10^6	АС-3		1,00	1,00	1,00	0,90	0,70
	АС-1		1,29	1,29	1,29	0,99	0,69
Время срабаты- вания, мс	Замыкание		20-26	20-26	20-26	20-35	20-35
	Размыкание		8-12	8-12	8-12	6-20	6-20
Мощность рассеивания, Вт			10				
Число полюсов			3P				
Номинальное рабочее напряжение переменного тока, U_e , В			230, 400, 660				
Номинальное напряжение изоляции, U_i , В			690				

Продолжение Таблицы 2

Тип контактора		40А	50А	65А	80А	95А
Номинальное рабочее напряжение катушки управления, В (АС)		230, 400				
Диапазоны напряжения управления	срабатыв.	0,8 – 1.1 U _s				
	отпускан.	0.3-0.6 U _s				
Наличие дополнительных контактов		1NO, 1NC, 1NO+1NC				
Степень защиты		IP20				
Вид климатического исполнения по ГОСТ 15150		УХЛ 4				

Параметры присоединения цепей и дополнительные устройства приведены в таблице 3.

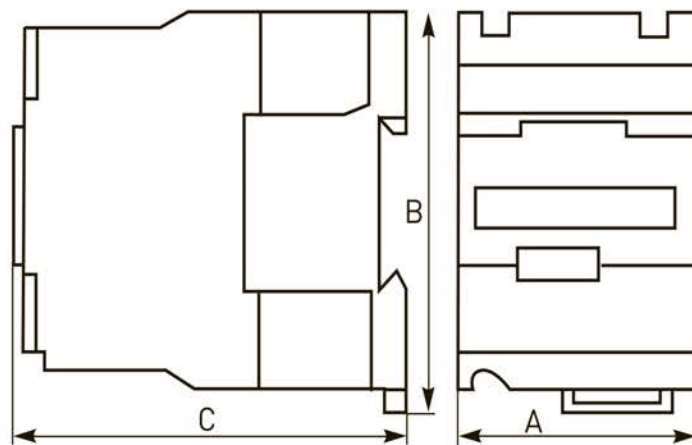
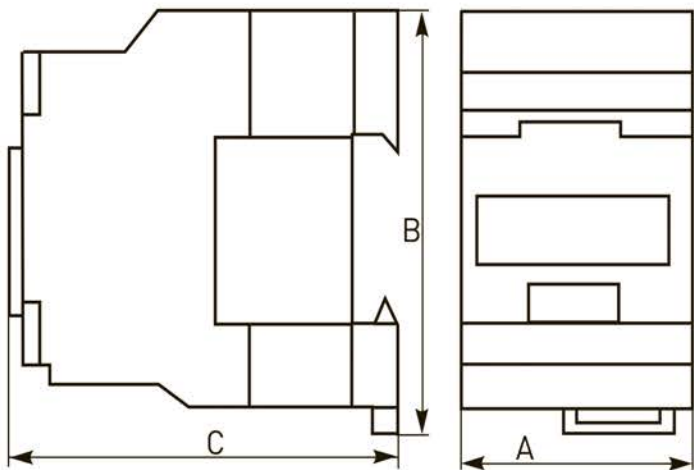
Таблица 3

Тип контактора		9А	12 А	18 А	25 А	32 А	40 А	50 А	65 А	80 А	95 А	
Присоединение силовой цепи, мм	гибкий кабель	1-2,5	1-2,5	1,5-4	1,5-4	2,5-6	6-16	10-25	10-25	16-35	16-35	
	жесткий кабель	1,5-4	1,5-4	2,5-6	2,5-6	4-10	10-25	16-35	16-35	25-50	25-50	
	момент затяжки, Н*м	1,2	1,2	1,2	1,2	2,5	2,5	2,5	2,5	4,0	4,0	
Присоединение цепи управления, мм	гибкий кабель	1-4										
	жесткий кабель	1-4										
	момент затяжки, Н*м	1,2										
Основные дополнительные устройства для пускателей электромагнитных	Блоки вспомогательных контактов	ПКЭ-02, ПКЭ-04, ПКЭ-11, ПКЭ-20, ПКЭ-22, ПКЭ-40 КБ-02, КБ-11, КБ-20 (для ПМЛ до 65А)										
	Реле времени	ПВЭ-11, ПВЭ-12, ПВЭ-13, ПВЭ-21, ПВЭ-22, ПВЭ-23										
	Блокировочные устройства	механическая блокировка до 32А					механическая блокировка от 40А					
	Реле перегрузки (тепловое реле)	РТЭ-1305 РТЭ-1306 РТЭ-1307 РТЭ-1308 РТЭ-1310 РТЭ-1312 РТЭ-1314 РТЭ-1316 РТЭ-1321				РТЭ-2322 РТЭ-2353 РТЭ-2355		РТЭ-3353 РТЭ-3355 РТЭ-3357 РТЭ-3359 РТЭ-3361 РТЭ-3361 РТЭ-3363 РТЭ-3365				

3 ГАБАРИТНЫЕ РАЗМЕРЫ

ПМЛ-0910; ПМЛ-1210; ПМЛ-1810;
ПМЛ -0901; ПМЛ -1201; ПМЛ -1801

ПМЛ -2510; ПМЛ -3210;
ПМЛ-2501; ПМЛ -3201



ПМЛ-4011; ПМЛ-5011; ПМЛ-6511

ПМЛ -8011; ПМЛ -9511

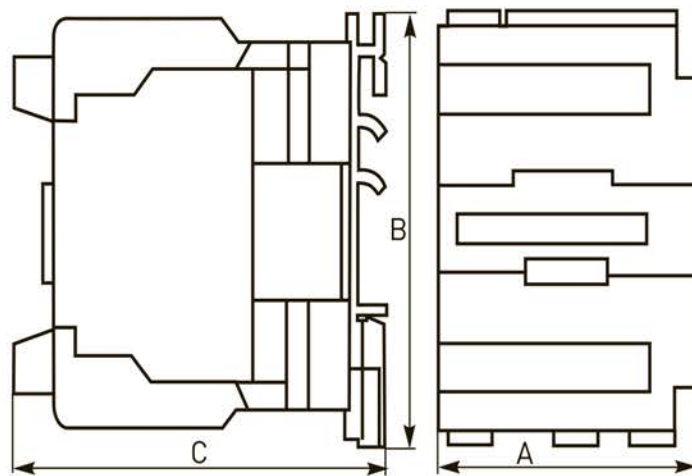
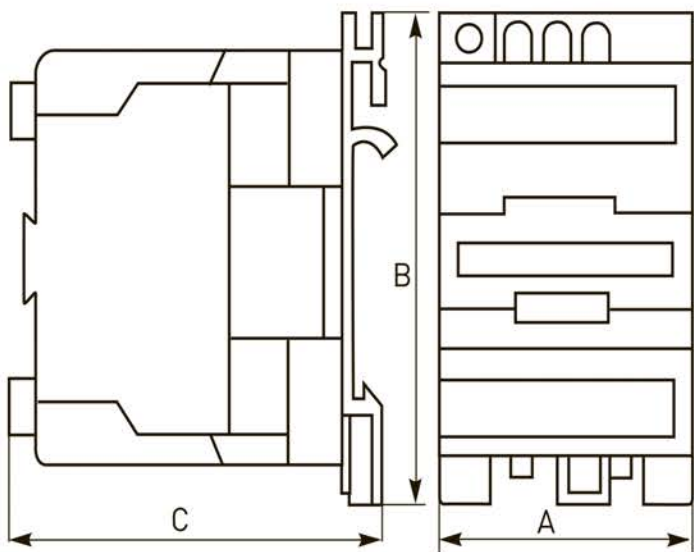


Таблица 4

Габаритные размеры, мм	9A	12A	18A	25A	32A	40A	50A	65A	80	95
A	45	45	45	56	56	74	74	74	84	84
B	74	74	74	84	84	127	127	127	127	127
C	80	80	80	93	98	114	114	114	125	125

4 ОСОБЕННОСТИ ЭКСПЛУАТАЦИИ И МОНТАЖА

Монтаж и подключение пускателей электромагнитных должны осуществляться квалифицированным электротехническим персоналом.

Допускается эксплуатация при температуре окружающей среды от -25 °С до +50 °С.

Прибор предназначен для коммутации алюминиевым и медным проводом. При этом не допускается одновременное присоединение к одному зажиму медных и алюминиевых проводников.

ВНИМАНИЕ! Все работы по монтажу, подключению и настройке необходимо проводить при отключенном питании!

Эксплуатация пускателей электромагнитных должна осуществляться в соответствии с «Правилами по охране труда при эксплуатации электроустановок». Эксплуатация пускателей электромагнитных разрешается только с последовательно включенным плавким предохранителем, или автоматическим выключателем соответствующего номинального тока.

По способу защиты человека от поражения электрическим током контакторы соответствуют классу 0 по ГОСТ 12.2.007.0–75

5 КОМПЛЕКТНОСТЬ

1. Пускатель электромагнитный ПМЛ EKF BASIC;
2. Паспорт.

6 ТРЕБОВАНИЯ БЕЗОПАСНОСТИ

Ремонт и обслуживание ПМЛ BASIC должны осуществляться квалифицированным персоналом.

ВНИМАНИЕ! Все работы по монтажу, подключению и настройке необходимо проводить при отключенном питании!

Контакторы, имеющие внешние механические повреждения, эксплуатировать запрещено.

7 ОБСЛУЖИВАНИЕ

7.1 При техническом обслуживании пускателей электромагнитных необходимо соблюдать «Правила по охране труда при эксплуатации электроустановок».

7.2 В обычных условиях эксплуатации достаточно 1 раз в 6 месяцев проводить внешний осмотр пускателей электромагнитных.

8 ТРАНСПОРТИРОВАНИЕ И ХРАНЕНИЕ

8.1 Транспортирование пускателей электромагнитных может осуществляться любым видом закрытого транспорта, обеспечивающим предохранение упакованных изделий от механических воздействий и воздействий атмосферных осадков.

8.2 Хранение пускателей электромагнитных должно осуществляться в упаковке производителя в закрытых помещениях при температуре окружающего воздуха от $-25\text{ }^{\circ}\text{C}$ до $+50\text{ }^{\circ}\text{C}$ и относительной влажности не более 98% при $+25\text{ }^{\circ}\text{C}$.

8.3 Утилизируются с обычными бытовыми отходами.

9 ГАРАНТИЯ ИЗГОТОВИТЕЛЯ

9.1 Изготовитель гарантирует соответствие ПМЛ BASIC требованиям ГОСТ IEC 60947-4-1-2021 при соблюдении потребителем условий эксплуатации, транспортирования и хранения.

9.2 Гарантийный срок эксплуатации – 12 месяцев со дня продажи при условии соблюдения условий эксплуатации и хранения.

9.3 Гарантийный срок хранения у потребителя в упаковке изготовителя – 5 лет.

9.4 Срок службы – не более 10 лет с даты изготовления, указанной в разделе 11.

Изготовитель: ЦЕЦФ Электрик Трейдинг (Шанхай) Ко., 1412, Санком Цимик Тауэр, 800 Шанг Ченг Род, Пудонг Нью Дистрикт, Шанхай, Китай.

10 УТИЛИЗАЦИЯ

Отработавшие свой ресурс и вышедшие из строя изделия следует утилизировать в соответствии с действующими требованиями законодательства на территории реализации изделия.

Изделие утилизировать путём передачи в специализированное предприятие для переработки вторичного сырья в соответствии с требованиями законодательства территории реализации.

11 СВИДЕТЕЛЬСТВО О ПРИЕМКЕ

Пускатели электромагнитные серии ПМЛ ЕКF BASIC соответствуют требованиям ГОСТ IEC 60947-4-1-2021 и признаны годными к эксплуатации.

Дата изготовления « ___ » _____ 20__ г.

Штамп технического контроля изготовителя.

12 ОТМЕТКА О ПРОДАЖЕ

Дата продажи « ___ » _____ 20__ г.

Подпись продавца _____

Печать фирмы-продавца М.П.

