

Светодиодный линейный светильник

Материал: пластик

180-
265V

36W

IP65

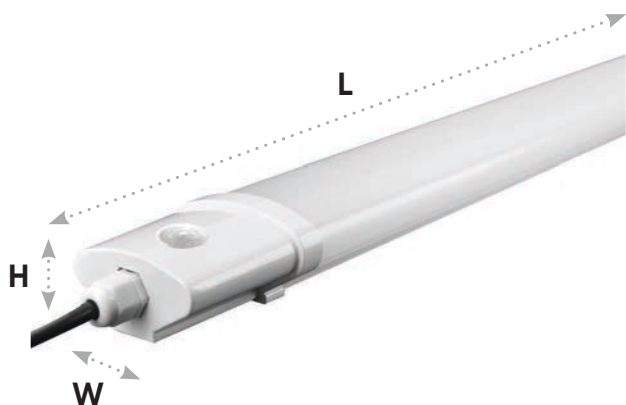
Перейти к продукции

Feron



AL5091

встроенный датчик движения включает светильник на 100% мощности, срабатывающий при пороговой освещенности <math><20\text{лк}</math>, что соответствует освещенности затемненного помещения.



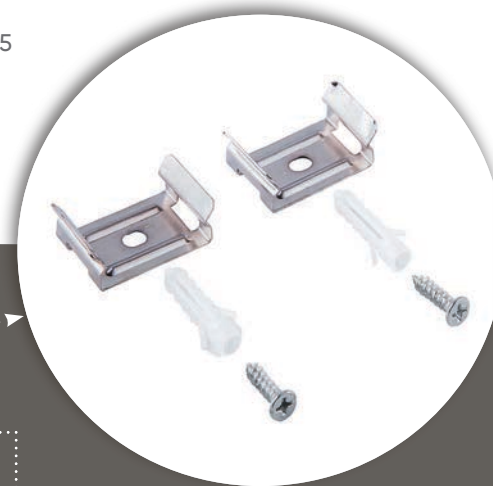
LxWxH, мм1170x63x35
арт. 48153 (4000K)
арт. 48154 (6500K)

AL5092

При отсутствии движения в зоне обнаружения датчика светильник будет работать в дежурном режиме с 30% от максимальной яркости. При появлении движения включится на максимальную яркость, а спустя 30сек. перейдет обратно в дежурный режим.



LxWxH, мм1170x63x35
арт. 48155 (4000K)
арт. 48156 (6500K)



Комплектующие
к светильникам
AL5091 и AL5092

Предназначены для внутреннего освещения помещений с повышенным содержанием пыли и влаги: помещений сферы ЖКХ, подсобных, складских, производственных помещений.

