

ПРОЖЕКТОРЫ СВЕТОДИОДНЫЕ ЭЛЕКТРИЧЕСКИЕ ОБЩЕГО НАЗНАЧЕНИЯ, ТМ FERON СЕРИИ LL
Инструкция по эксплуатации и технический паспорт

1. Описание

- 1.1 Прожекторы светодиодные общего назначения ТМ «FERON» серии LL предназначены для общего освещения архитектурных объектов, торговых площадей, создания световых эффектов, освещения открытых пространств и пр.
- 1.2 Прожекторы рассчитаны на питание от сети переменного тока 230В/50Гц. Качество электроэнергии должно соответствовать требованиям ГОСТ Р 32144-2013.
- 1.3 Светодиодные прожекторы устанавливаются на поверхность из нормально воспламеняемого материала.
- 1.4 Корпус прожекторов изготовлен из литого под давлением алюминия, покрытого атмосферостойкой эпоксидной эмалью, защищающей корпус от коррозии. Оптический блок защищен закаленным силикатным стеклом, для крепления на монтажной поверхности имеется поворотная лира.

2. Технические характеристики

Модель	LL918	LL919	LL920	LL921	LL931	LL922	LL923	LL924	LL925	LL926
Мощность прожектора, Вт	10	20	30	50	70	100	150	200	250	300
Коэффициент мощности	>0.95									
Напряжение питания	230В									
Частота сети	50 Гц									
Тип светодиодов	SMD2835									
Световой поток, лм	800	1600	2400	4000	6300	9500	14250	19000	21250	25500
Тип кривой силы света по ГОСТ Р 54350-2011	Д									
Класс светораспределения	П									
Угол распределения светового потока	120°									
Цветовая температура (см. на упаковке)	4000 или 6400К					6400К				
Коэффициент цветопередачи Ra	≥70									
Рабочая температура	-40°С - +40°С									
Климатическое исполнение	У1									
Материал корпуса	Сплав алюминия, каленое стекло									
Габаритные размеры, мм	См. на упаковке									
Цвет корпуса	См. на упаковке									
Уровень защиты от пыли и влаги	IP65									
Класс защиты	I									
Срок службы	30000 ч.									
Установка	Монтажное крепление на кронштейн									

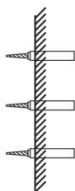
3. Комплектность

- 3.1 Прожектор в сборе
- 3.2 Инструкция по эксплуатации
- 3.3 Индивидуальная упаковка

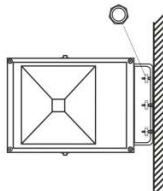
4. Монтаж и подключение

Установку светильников осуществлять согласно схеме:

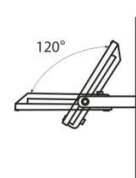
1. Прodelайте отверстие на монтируемой поверхности, закрепите болты.



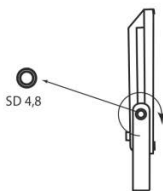
2. Установите прожектор на монтажную поверхность и закрепите его с помощью винтов



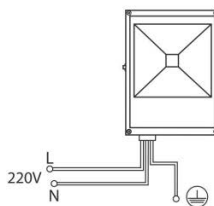
3. Определите угол установки прожектора



4. Закрепите болты кронштейна для фиксации прожектора



5. Подключите прожектор к сети питания



6. Включите прожектор, что бы убедиться, что он в рабочем состоянии

5. Меры предосторожности

- 5.1 Монтаж, подключение и обслуживание прожекторов осуществляется только при отключенном электропитании.
- 5.2 К работе с прожектором допускаются лица, имеющие группу допуска по электробезопасности не ниже III.
- 5.3 Прожектор разработан с учетом защиты от удара электрическим током, запрещается эксплуатировать прожектор без подключения провода защитного заземления корпуса.
- 5.4 Температура корпуса прожектора в процессе работы может достигать 80°С и выше, даже при хорошем охлаждении, поэтому не касайтесь корпуса руками.
- 5.5 Не устанавливать прожектор в места с затрудненной конвекцией воздуха, либо в зоне прямого воздействия солнечных лучей это может привести к сокращению срока службы светодиодных источников света.
- 5.6 Прожектор должен располагаться на расстоянии не менее 5м от любого легко воспламеняемого объекта. Прожектор должен располагаться на расстоянии не менее 1м от любого объекта.
- 5.7 Не вскрывать корпус прожектора во избежание повреждения оболочки изделия и повреждения внутренних частей прожектора.
- 5.8 Не использовать прожектор с поврежденной изоляцией питающего кабеля.
- 5.9 При использовании прожектора для наружного освещения, места соединения проводов должны быть надежно защищены от попадания влаги специальным монтажным боксом.
- 5.10 Радиоактивные и ядовитые вещества в состав изделия не входят.

6. Эксплуатация

- 6.1 Прожектор сделан законченным модулем и ремонту не подлежит.
- 6.2 Все работы с прожектором разрешается производить только при выключенном электропитании.

6.3 Эксплуатацию проводить в соответствии с главой 2.12 ПТЭЭП и ППБ 01-03.

6.4 Протирку от пыли корпуса и стекла осуществлять по мере необходимости, но не реже одного раза в год.

7. Возможные неисправности и способы их устранения

Неисправность	Причина появления	Способы устранения
При включении питания прожектор не работает	Отсутствует напряжение в питающей сети	Проверьте уровень сетевого напряжения в питающей сети и, при необходимости, устраните неисправность
	Плохой контакт	Проверьте контакты в схеме подключения и устраните неисправность
	Поврежден питающий кабель	Проверьте целостность цепей и целостность изоляции
В выключенном состоянии прожектор тускло светит либо мерцает	В цепи питания светильника плохой электрический контакт, либо повреждена изоляция питающего кабеля, наводка на провод защитного заземления	Проверьте целостность цепей и целостность изоляции
	Светильник подключен к сети через выключатель, который рвет нулевой провод, а не фазовый	Обратитесь к квалифицированному электрику, чтобы устранить неисправность электрической проводки
Не светит линейка светодиодов светодиодного модуля	Пониженное напряжение в сети	Убедитесь, что сетевое напряжение не меньше 220В, при необходимости восстановите уровень напряжения

Если после произведенных действий прожектор не работает, то дальнейший ремонт не целесообразен (неисправимый дефект). Обратитесь в место продажи светильника.

8. Хранение

Хранение товара осуществляется в упаковке в помещении при отсутствии агрессивной среды. Температура хранения от -50°С до +50°С, относительная влажность не более 95% при температуре 25°С.

9. Транспортировка

Прожекторы в упаковке пригодны для транспортировки автомобильным, железнодорожным, морским или авиационным транспортом.

10. Утилизация

Изделие не содержит дорогостоящих или токсичных материалов и комплектующих деталей, требующих специальной утилизации. По истечении срока службы изделие необходимо разобрать на детали, рассортировать по видам материалов и утилизировать как твердые бытовые отходы.

11. Сертификация

Продукция сертифицирована на соответствие требованиям ТР ТС 004/2011 «О безопасности низковольтного оборудования», ТР ТС 020/2011 «Электромагнитная совместимость технических средств», ТР ЕАЭС 037/2016 «Об ограничении применения опасных веществ в изделиях электротехники и радиоэлектроники». Продукция изготовлена в соответствии с Директивами 2014/35/EU «Низковольтное оборудование», 2014/30/EU «Электромагнитная совместимость».

12. Информация об изготовителе и дата производства

Сделано в Китае. Изготовитель: «NINGBO YUSING LIGHTING CO.,LTD» Китай, No.1199, MINGGUANG RD. JIANGSHAN TOWN, NINGBO, CHINA / Нинбо Юсинг Лайтинг, Ко., № 1199, Минггуан Роуд, Цзяншань Таун, Нинбо, Китай. Дата изготовления нанесена на корпус светильника в формате ММ.ГГГГ, где ММ – месяц изготовления, ГГГГ – год изготовления.

13. Гарантийные обязательства

- Гарантийный срок на товар составляет 2 года (24 месяца) со дня продажи. Гарантия предоставляется на работоспособность светодиодного модуля и электронных компонентов.
- Гарантийные обязательства осуществляются на месте продажи товара, Поставщик не производит гарантийное обслуживание розничных потребителей в обход непосредственного продавца товара.
- Началом гарантийного срока считается дата продажи товара, которая устанавливается на основании документов (или копий документов) удостоверяющих факт продажи, либо заполненного гарантийного талона (с указанием даты продажи, наименования изделия, даты окончания гарантии, подписи продавца, печати магазина).
- В случае отсутствия возможности точного установления даты продажи, гарантийный срок отсчитывается от даты производства товара, которая нанесена на корпус товара в виде надписи, гравировки или стикерованием.
- Если от даты производства товара, возвращаемого на склад поставщика прошло более двух лет, то гарантийные обязательства НЕ выполняются без наличия заполненных продавцом документов, удостоверяющих факт продажи товара.
- Гарантийные обязательства не выполняются при наличии механических повреждений товара или нарушения правил эксплуатации, хранения или транспортировки.
- Срок службы 5 лет.



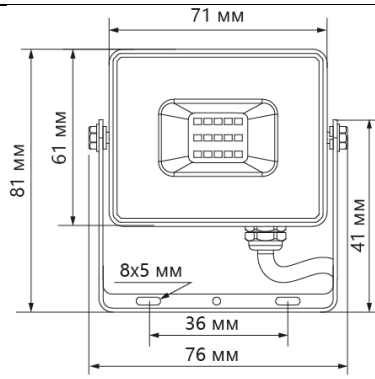
Внимание: для соблюдения гарантийных обязательств, требования к подключению и эксплуатации светильника, описанные в настоящей инструкции, являются обязательными.



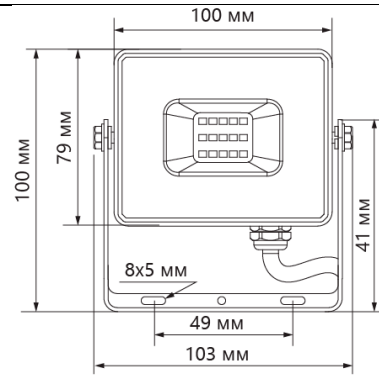
Данный гарантийный талон заполняется только при розничной продаже продукции торговой марки "Feron"

Гарантийный талон

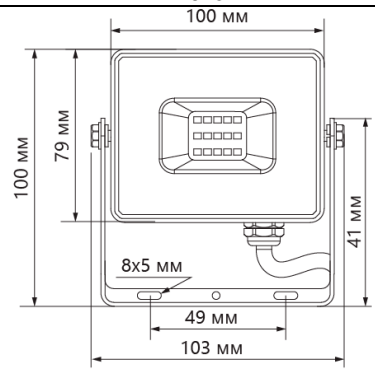
Дата продажи	Наименование изделия	Количество	Дата окончания гарантийного срока
Продавец _____ МП _____ ВНИМАНИЕ! Незаполненный гарантийный талон снимает с продавца гарантийные обязательства. Талон действителен при предъявлении кассового чека (товарной накладной)		Покупатель _____	



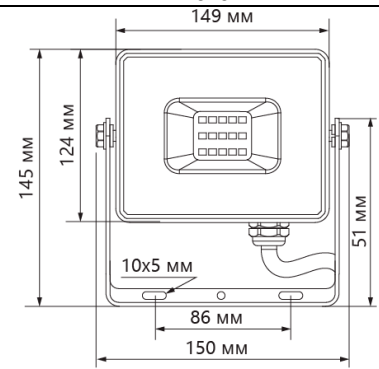
LL-918



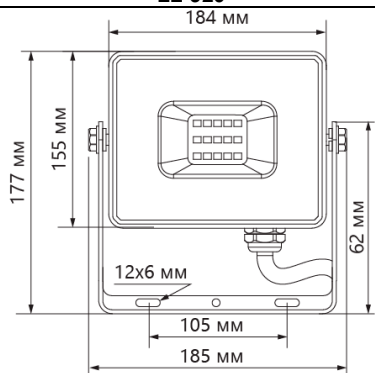
LL-919



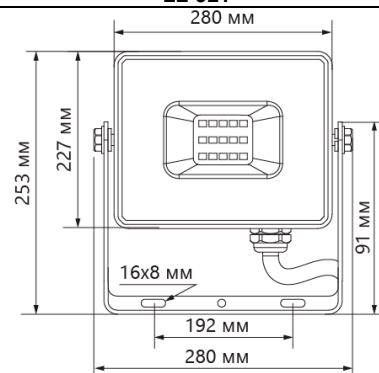
LL-920



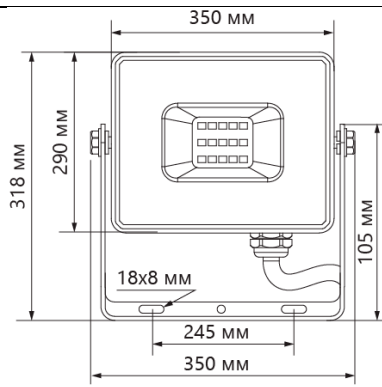
LL-921



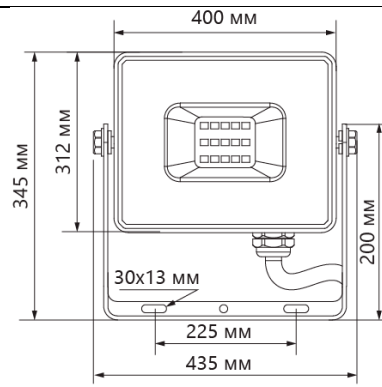
LL-922



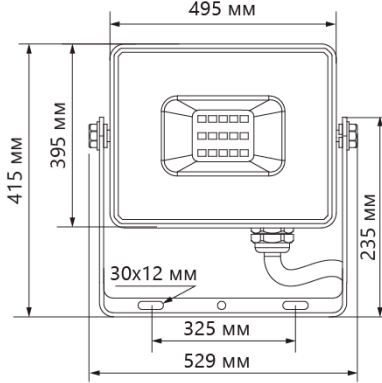
LL-923



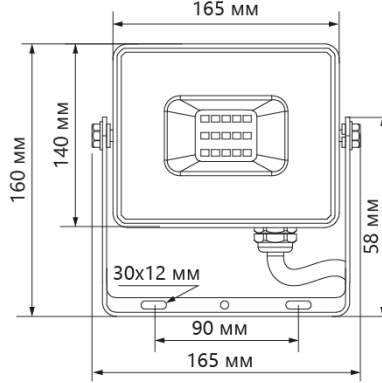
LL-924



LL-925



LL-926



LL-931