

ЩИТЫ УЧЕТНО-РАСПРЕДЕЛИТЕЛЬНЫЕ НАВЕСНЫЕ И ВСТРАИВАЕМЫЕ

Щиты учетно-распределительные пластиковые ЩУРн-П IP55 EKF PROxima

ЩУРн-П 3/8 EKF PROxima

- Щит
- Учетно-распределительный навесной
- Пластиковый
- Для трех- фазных и однофазных счетчиков
- 8 модулей



Щиты учетно-распределительные пластиковые ЩУРн-П IP55 EKF PROxima предназначены для установки однофазных и трехфазных счетчиков, а также модульных аппаратов защиты. Особенностью является возможность опломбировки как дверцы целиком, так и отдельно опломбировки вводных автоматов. Штатные крепления для монтажа на столб облегчают задачу по установке щитов на столб. Благодаря высокой степени пыле- и влагозащиты щиты можно устанавливать в помещениях с повышенным содержанием пыли и влаги, а также на улице. Возможность опломбировки щитов позволяет использовать их в частном секторе и дачном строительстве. Окна выполнены из прочного и прозрачного пластика, обеспечивают легкое и удобное считывание показателей электросчетчика, а также дают возможность контролировать текущее состояние аппаратов защиты.



Корпус не выгорает на солнце

Корпус не требует заземления

Окно для вводного автомата с опломбировкой

Опломбировка корпуса

Штатные пазы для крепления счетчиков

Проушины на корпусе для крепления монтажной лентой (только для моделей ЩУРн-3/8, ЩУРн-1/5)

Изображение	Наименование	Габариты (В x Ш x Г), мм	Кол-во модулей общее / под опломбировку	Количество DIN-реек	Тип дверцы	Артикул
	ЩУРн-П 1/5 EKF PROxima	229 x 340 x 117	5 / 2	1 (для модульной автоматике)	Несъемная	pb-1/5-55
	ЩУРн-П 3/11 EKF PROxima	494 x 300 x 136	11 / 3		Несъемная	pb-3/11-55
	ЩУРн-П 3/8 EKF PROxima	379 x 216 x 113	8 / 2		Несъемная	pb-3/8-55

Изображение	Наименование	Габариты (В x Ш x Г), мм	Кол-во модулей общее / под опломбировку	Количество DIN-реек	Тип дверцы	Артикул
	Крепление на столб для монтажной ленты для ЩУРН-П EKF PROxima	4 x 175 x 6,5	-	-	-	pb-kit-l
	Крепление на столб скоба для ЩУРН-П EKF PROxima	6 x 250 x 15	-	-	-	pb-kit-s
	Пломбировщик ввод. автомата на DIN-рейку 2 модуля EKF PROxima	110 x 40 x 56	2			din-plomb-2
	Пломбировщик ввод. автомата на DIN-рейку 3 модуля EKF PROxima	110 x 56 x 56	3			din-plomb-3

ТЕХНИЧЕСКИЕ ХАРАКТЕРИСТИКИ

Параметры	Значения
Номинальное напряжение, В	230 / 400
Номинальный ток, А	125
Угол открытия дверей	180°
Степень защиты по ГОСТ 14254	IP55
Климатическое исполнение по ГОСТ 15150	У1

Особенности эксплуатации и монтажа

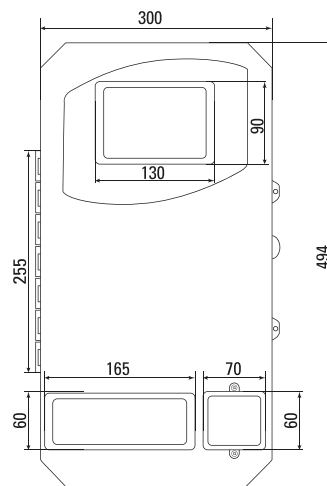
1. Монтаж и подключение электрощитов должны выполняться квалифицированным электротехническим персоналом. Диапазон рабочих температур: от -45 до +40 °С.
2. Щиты должны эксплуатироваться только во взрывоопасных средах, не содержащих токопроводящей пыли и химически активных веществ.
3. Для монтажа на стену в задней стенке щита заготовлены отверстия и прилагается крепежный комплект.
4. Для монтажа на столб применяется аксессуар – монтажный комплект для столба (приобретается отдельно). Монтажный комплект совместим со щитами ЩУРН-П серий PROxima и Basic.
5. Для установки счетчиков различных моделей внутри щита установлены цилиндрические опоры.

Типовая комплектация

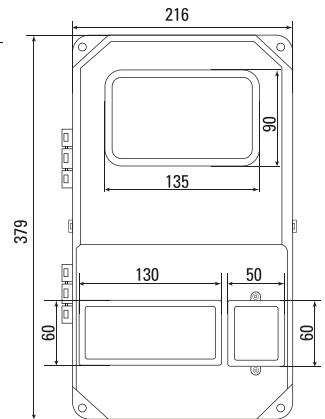
1. Щит учетно-распределительный пластиковый ЩУРН-П IP55 EKF PROxima.
2. Сальники типа «Пирамидка».
3. DIN-рейка для модульной автоматики.
4. Монтажный комплект (дюбели + саморезы).
5. Паспорт.

Габаритные и установочные размеры

ЩУРН-П 3/11



ЩУРН-П 3/8



ЩУРН-П 1/5

