

КОРПУСА ПЛАСТИКОВЫЕ ЩРН(В)-Пк

Руководство по эксплуатации

1 Назначение изделия

1.1 Корпуса пластиковые ЩРН(В)-Пк товарного знака IEK с дверцами (далее – корпуса) предназначены для установки в них модульной аппаратуры распределения электроэнергии переменного тока напряжением до 400 В и частотой 50 Гц.

По требованиям безопасности корпуса соответствуют техническому регламенту Таможенного союза ТР ТС 004/2011 и ГОСТ IEC 62208.

1.2 Корпуса предназначены для установки на стенах (ЩРН) и в нишах стен (ЩРВ) из огнестойких материалов внутри жилых, общественных, производственных и подсобных помещений.

1.3 Условия эксплуатации:

- температура окружающей среды от минус 20 до плюс 80 °С;
- относительная влажность воздуха не более 50 % при температуре до плюс 40 °С.

Допускается относительная влажность до 90 % при температуре 20 °С;

- категория размещения – 3 по ГОСТ 15150;
- окружающая среда невзрывоопасная, не содержащая токопроводящей пыли, агрессивных газов и паров, разрушающих полимерные материалы и ухудшающих электроизоляционные свойства изделий.

2 Технические характеристики

2.1 Основные технические характеристики корпусов приведены в таблице 1.

2.2 Расположение и размер защищаемого пространства соответствуют габаритным размерам корпуса.

Таблица 1

Наименование показателя	Значение для корпуса, типа											
	ЩРВ-Пк-3	ЩРН(В)-Пк-4	ЩРН(В)-Пк-6	ЩРН(В)-Пк-8	ЩРН(В)-Пк-10	ЩРН(В)-Пк-12	ЩРН(В)-Пк-15	ЩРН(В)-Пк-18	ЩРН(В)-Пк-24	ЩРН(В)-Пк-36	ЩРН(В)-Пк-45	
Номинальное напряжение, В	230/400											
Номинальный ток устанавливаемых аппаратов, А	63											
Номинальное напряжение изоляции U_i , В	660											
Количество рядов*	1								2		3	
Количество модульных аппаратов, устанавливаемых в корпус**	3	4	6	8	10	12	15	18	24	36	45	
Статическая нагрузка, Н	3,6	4,5	7,0	8,0	12	13,5	18	20,0	27,0	40,0	54	
Степень защиты от внешних механических ударов по ГОСТ IEC 62262	IK05											
Степень защиты от проникновения твердых предметов и воды по ГОСТ 14254 (IEC 60529)	IP41											
Масса, кг	ЩРН-Пк	–	0,35	0,44	0,49	0,58	0,64	0,82	1,04	1,24	1,88	2,14
	ЩРВ-Пк	0,20	0,39	0,47	0,56	0,68	0,72	0,92	1,12	1,26	1,95	2,48

* Каждый ряд аппаратов закрывается отдельной дверцей.

** Ширина модульного аппарата – 18 мм.

2.3 Параметры, характеризующие способность корпусов рассеивать тепловую энергию, приведены в таблице 2.

Таблица 2

Тип корпуса	Значение для показателя		
	Потеря эффективной мощности, Вт	Повышение температуры в средней части корпуса $\Delta t_{0,5}$, К	Повышение температуры в верхней части корпуса $\Delta t_{1,0}$, К
ЩРН-Пк-4	9,6	24	30
ЩРН-Пк-6	14,4	30	37
ЩРН-Пк-8	19,2	35	41
ЩРН-Пк-10	24,0	38	45
ЩРН-Пк-12	28,8	40	46
ЩРН-Пк-15	36,0	43	48
ЩРН-Пк-18	43,2	42	47
ЩРН-Пк-24	57,6	49	58
ЩРН-Пк-36	86,4	55	68
ЩРН-Пк-45	108,0	59	72
ЩРВ-Пк-3	7,2	26	32
ЩРВ-Пк-4	9,6	26	33
ЩРВ-Пк-6	14,4	33	40
ЩРВ-Пк-8	19,2	37	44
ЩРВ-Пк-10	24,0	41	48
ЩРВ-Пк-12	28,8	44	51
ЩРВ-Пк-15	36,0	53	63
ЩРВ-Пк-18	43,2	43	49
ЩРВ-Пк-24	57,6	52	64
ЩРВ-Пк-36	86,4	52	63
ЩРВ-Пк-45	108,0	59	72

2.4 Внешний вид и габаритные размеры корпусов приведены на рисунках 1 и 2.

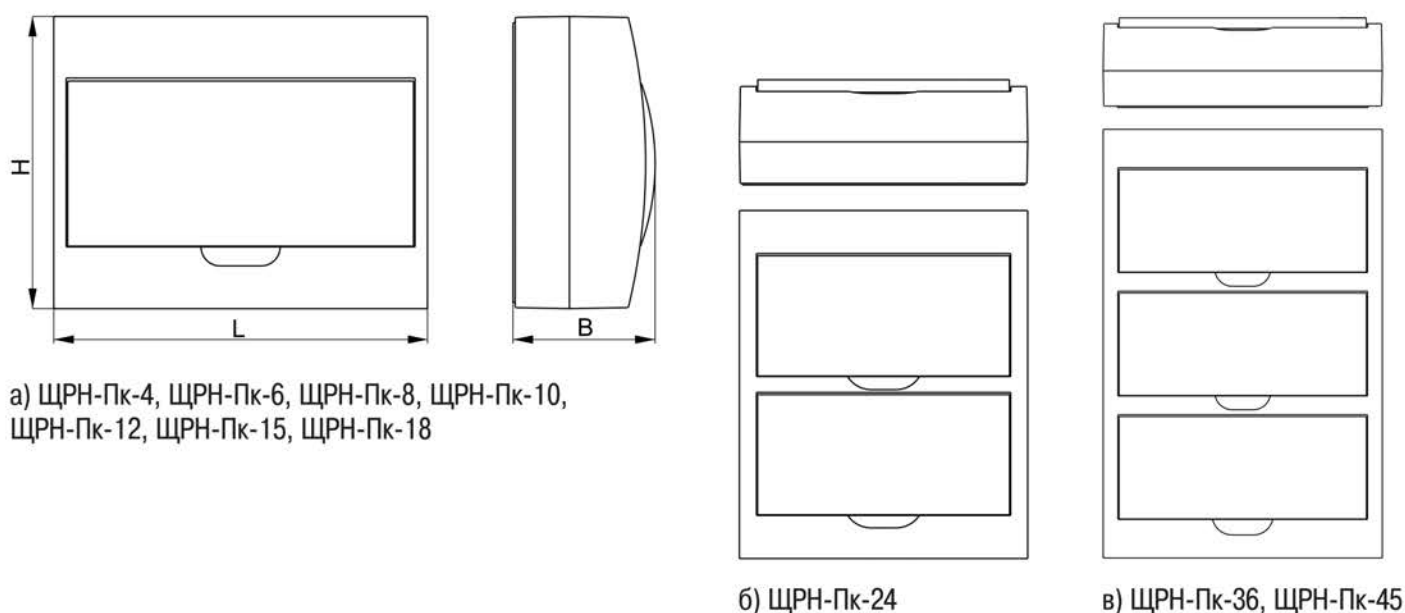
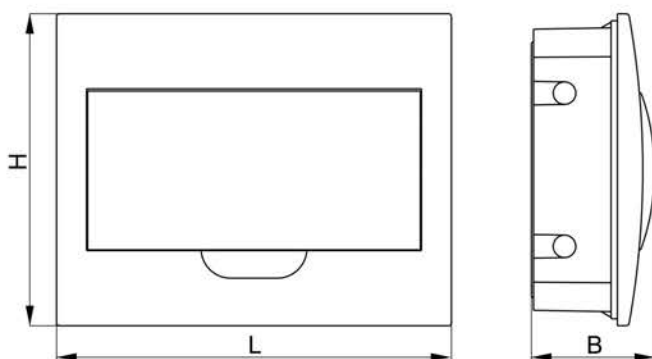


Рисунок 1

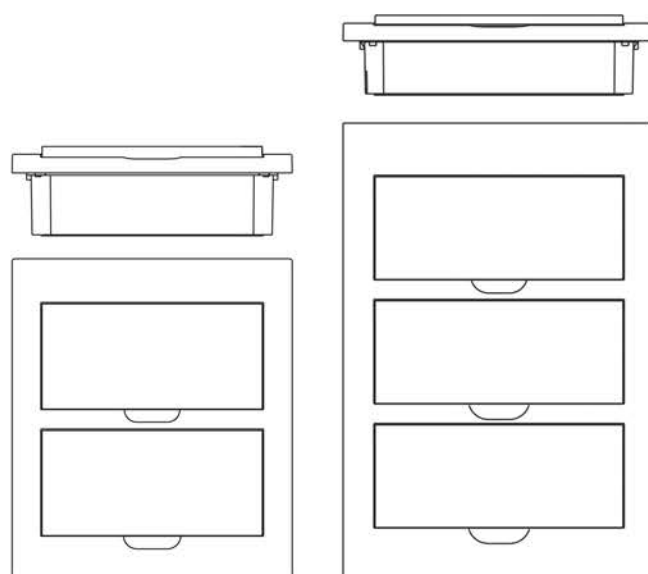
Тип корпуса	Размеры, мм		
	L	H	B
ЩРН-Пк-4	112	200	95
ЩРН-Пк-6	148		
ЩРН-Пк-8	184		
ЩРН-Пк-10	220		
ЩРН-Пк-12	256		
ЩРН-Пк-15	310		
ЩРН-Пк-18	360	220	100
ЩРН-Пк-24	270	328	
ЩРН-Пк-36	270	460	
ЩРН-Пк-45	325	470	

Продолжение рисунка 1



а) ЩРВ-Пк-3, ЩРВ-Пк-4, ЩРВ-Пк-6, ЩРВ-Пк-8, ЩРВ-Пк-10, ЩРВ-Пк-12, ЩРВ-Пк-15, ЩРВ-Пк-18

Тип корпуса	Размеры, мм		
	L	H	B
ЩРВ-Пк-3	94	147	86
ЩРВ-Пк-4	136	221	
ЩРВ-Пк-6	172		
ЩРВ-Пк-8	208		
ЩРВ-Пк-10	243		
ЩРВ-Пк-12	278		
ЩРВ-Пк-15	334		251
ЩРВ-Пк-18	398		
ЩРВ-Пк-24	300	350	
ЩРВ-Пк-36	365	482	
ЩРВ-Пк-45		505	



б) ЩРВ-Пк-24

в) ЩРВ-Пк-36, ЩРВ-Пк-45

Рисунок 2

3 Состав изделия

3.1 Комплект поставки корпусов приведен в таблице 3.

Таблица 3

Наименование комплектующего	Количество для корпуса, типа											
	ЩРВ-Пк-3	ЩРН(В)-Пк-4	ЩРН(В)-Пк-6	ЩРН(В)-Пк-8	ЩРН(В)-Пк-10	ЩРН(В)-Пк-12	ЩРН(В)-Пк-15	ЩРН(В)-Пк-18	ЩРН(В)-Пк-24	ЩРН(В)-Пк-36	ЩРН(В)-Пк-45	
Корпус, шт.	1											
Суппорт, шт.	–	1							2			
Шина на 3 присоединения, шт.	–	–	2	–	–	–	–	–	–	–	–	
Шина на 4 присоединения, шт.	–	1	–	2	1	–	–	–	–	–	–	
Шина на 5 присоединений, шт.	–	–	–	–	1	2	–	–	4	–	–	
Шина на 6 присоединений, шт.	–	–	–	–	–	–	2	1	–	2	–	
Шина на 7 присоединений, шт.	–	–	–	–	–	–	–	1	–	2	–	
Шина на 9 присоединений, шт.	–	–	–	–	–	–	–	–	–	–	4	

4 Меры безопасности

4.1 Все работы по монтажу, эксплуатации и техническому обслуживанию корпусов должны производиться в обесточенном состоянии специально обученным персоналом с соблюдением требований нормативно-технической документации в области электротехники.

4.2 Защита персонала от прямого прикосновения к токоведущим частям обеспечивается оболочкой. Класс защиты от поражения электрическим током определяет и маркирует изготовитель комплектного устройства.

4.3 Корпуса являются неремонтопригодными изделиями и в случае выхода из строя подлежат утилизации.

4.4 По истечении срока службы изделие подлежит утилизации.

5 Монтаж и демонтаж

5.1 Монтаж корпуса ЩРВ-Пк в нише стены

5.1.1 При помощи отвертки с крестообразным шлицем отвернуть винты, находящиеся под дверцей, и снять крышку с основания корпуса.

5.1.2 При помощи слесарного ножа по разметке прорезать отверстия на основании корпуса для ввода проводников.

5.1.3 Установить основание корпуса в подготовленную нишу, предварительно введя проводники в прорезанные отверстия.

5.1.4 Закрепить основание корпуса в нише при помощи четырех саморезов, ввинчиваемых в пластиковые дюбели, заранее установленные в стену.

5.1.5 Установить требуемую электроаппаратуру и комплектующие. Для установки шин N и PE в корпус ЩРВ-Пк-3 (шины в комплект поставки не входят) необходимо использовать угловые изоляторы товарного знака IEK (арт. YIS31, YIS32), приобретаемые отдельно.

Примечание – Держатель DIN-рейки позволяет регулировать глубину установки DIN-рейки.

5.1.6 Выполнить внутренние электрические соединения.

5.1.7 Провода N и PE присоединить к шинам N и PE соответственно.

5.1.8 Подключить отходящие и вводные проводники.

5.1.9 Установить крышку на основание корпуса и затянуть винты.

5.2 Монтаж корпуса ЩРН-Пк на стене

5.2.1 При помощи отвертки с крестообразным шлицем отвернуть винты, находящиеся под дверцей, и снять крышку с основания корпуса.

5.2.2 При помощи слесарного ножа по разметке прорезать отверстия на основании корпуса для ввода проводников.

5.2.3 Закрепить основание корпуса на стене при помощи саморезов, ввинчиваемых в пластиковые дюбели, заранее установленные в стену, предварительно введя проводники в прорезанные отверстия.

5.2.4 Установить требуемую электроаппаратуру и комплектующие.

5.2.5 Выполнить внутренние электрические соединения.

5.2.6 Провода N и PE присоединить к шинам N и PE соответственно.

5.2.7 Подключить отходящие и вводные проводники.

5.2.8 Установить крышку на основание корпуса и затянуть винты.

6 Хранение, транспортирование и утилизация

6.1 Транспортирование корпусов осуществляется в упаковке изготовителя любым видом крытого транспорта, обеспечивающим предохранение упакованных изделий от механических повреждений, загрязнения и попадания влаги, при температуре от минус 40 до плюс 50 °С.

6.2 Хранение корпусов осуществляется в неотапливаемых хранилищах при температуре от минус 40 до плюс 50 °С. Относительная влажность воздуха 75 % при температуре плюс 15 °С, допускается относительная влажность до 98 % при температуре плюс 25 °С.

6.3 В процессе транспортирования и хранения изделия не должны подвергаться воздействиям механических нагрузок, ударов, воды и прямого солнечного света.

6.4 При транспортировании и хранении изделия в упаковке должны быть уложены на деревянные поддоны.

Допускается хранение и транспортирование упакованных изделий без использования поддонов. Поверхности, на которых осуществляется транспортирование и хранение изделий без поддонов, должны быть сухими и ровными. Попадание под штабель посторонних предметов, воды и горюче-смазочных материалов не допускается.

6.5 Утилизацию корпусов необходимо проводить в соответствии с требованиями законодательных актов о вторичной переработке изделий, изготовленных из пластмасс.

6.6 Утилизацию корпусов необходимо проводить в соответствии с требованиями законодательных актов о вторичной переработке изделий, изготовленных из пластмасс.