



## КНОПКИ УПРАВЛЕНИЯ ЭРА. ПАСПОРТ

### 1. ОБЩИЕ СВЕДЕНИЯ

Кнопки управления ЭРА предназначены для оперативного управления реле автоматики, магнитными пускателями и другим технологическим оборудованием в электрических цепях переменного тока напряжением до 600В и постоянного тока напряжением до 400В. Кнопки управления ЭРА применяются на объектах энергоснабжения, в электрощитовом, промышленном и технологическом оборудовании.

Кнопки ЭРА соответствуют требованиям ГОСТ IEC 60947-1, ГОСТ IEC60947-5-1.

#### ! Информация о видах опасных воздействий

Изделие не содержит опасных и вредных для здоровья человека веществ, которые могут выделяться в процессе эксплуатации в течение срока службы изделия при соблюдении правил его эксплуатации.

### 2. ТЕХНИЧЕСКИЕ ХАРАКТЕРИСТИКИ

Технические характеристики изделия приведены в таблице 1.

Таблица 1

Параметр		Значение	
Номинальное рабочее напряжение контактов, В	Переменного тока	48; 120; 230; 400; 600	
	Постоянного тока	24; 48; 110; 220; 400	
Категория применения	Переменного тока	AC-15	
	Постоянного тока	DC-13	
Номинальное напряжение по изоляции $U_i$ , В			600
Номинальный тепловой ток $I_{th}$ , А			10
Номинальный рабочий ток $I_e$ контактов в категории применения, А	AC-15	48; 120В~	10
		230В~	7,5
		400В~	4,5
		600В~	2,5
	DC-13	24В =	10
		48В =	5
		110В =	2,5
		220В =	1,3
400В =	0,6		
Степень защиты оболочки, при установке в щитовое оборудование	со стороны монтажной панели – IP40* со стороны контактных выводов – IP00		
Электрическая износостойкость, циклов В-0 x10 <sup>6</sup>	Переменный ток	0,3(0,1 для PPBB-30N, APBB-22N)	
	Постоянный ток	0,25(0,08 для PPBB-30N, APBB-22N)	
Механическая износостойкость, циклов В-0x10 <sup>6</sup>	0,6(0,3 для PPBB-30N, APBB-22N)		
Установочный диаметр, мм	22 (30 для PPBB-30N I-O)		
Максимальная присоединительная способность контактных зажимов	Два проводника сечением не более 2,5мм <sup>2</sup> на зажим		
Степень загрязнения	3		
Диапазон рабочих температур, °С	От минус 10 до плюс 40		
Срок службы, лет	10		

\* Возможна установка кнопок управления в пластиковый корпус поста КП (заказывается отдельно) для обеспечения степени защиты IP54.

Исполнения кнопок с конструктивными и функциональными особенностями приведены в таблице 2.

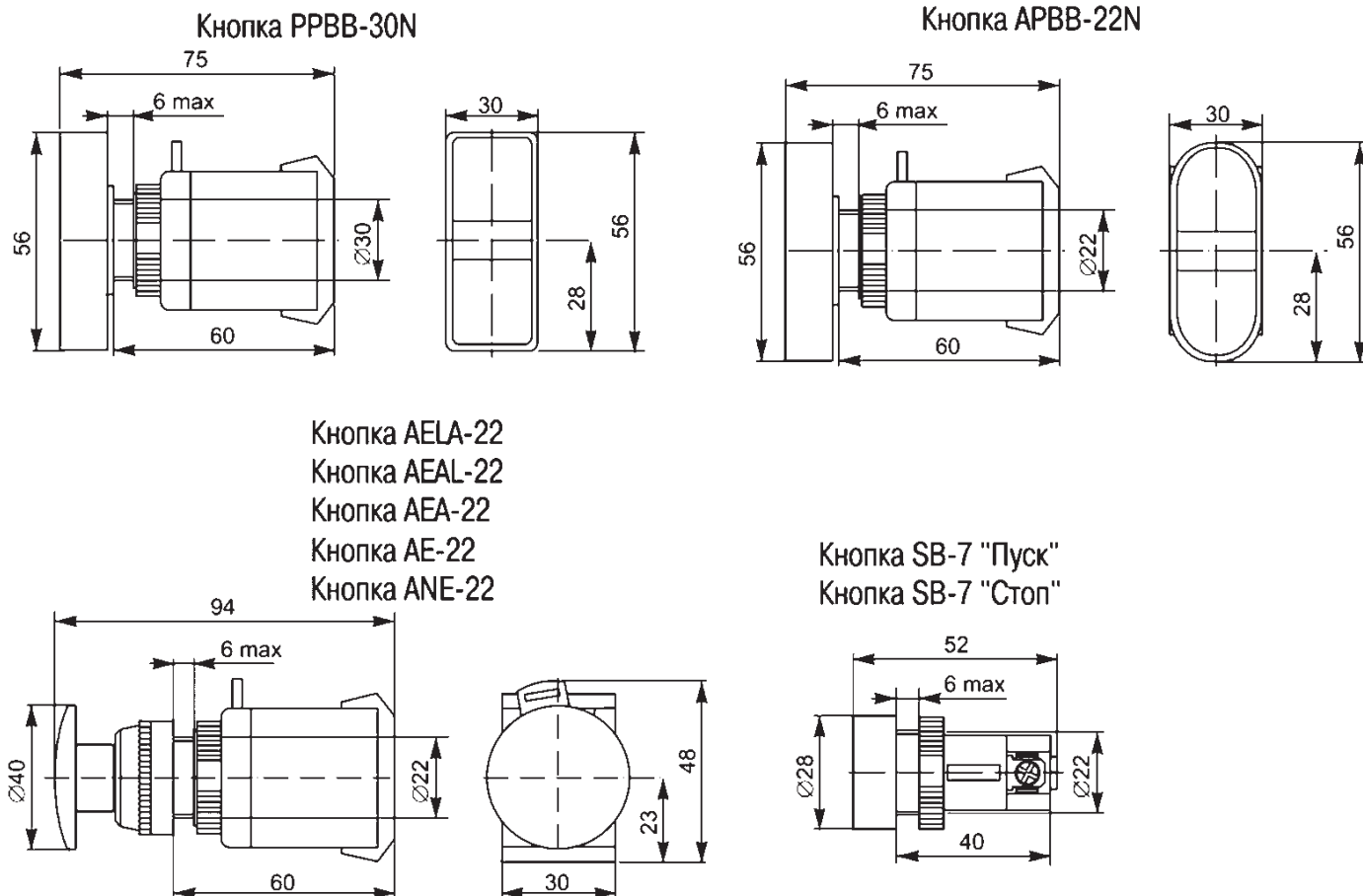
Таблица 2

Артикул	Наименование	Конструктивное исполнение	Функциональное назначение	Наименование параметра		Цвет	Подсветка
				Число контактных групп*	замыкающих		
BBD10-APBB-K51E	Кнопка APBB-22N	Кнопочный сдвоенный выключатель (пост)	Оперативное управление контакторами	«I-O»	1	1	Неоновая лампа (съёмная) 230В~, цоколь BA9S
BBD11-APBB-K51E				«Пуск -Стоп»			
BBD20-PPBB-K51E	«I-O»						
BBD21-PPBB-K51E	«Пуск -Стоп»						
BVG20-AELA-K05E	Кнопка AELA-22	Нажимная кнопка «Грибок» без фиксации	Оперативное управление технологическим оборудованием			Желтый	

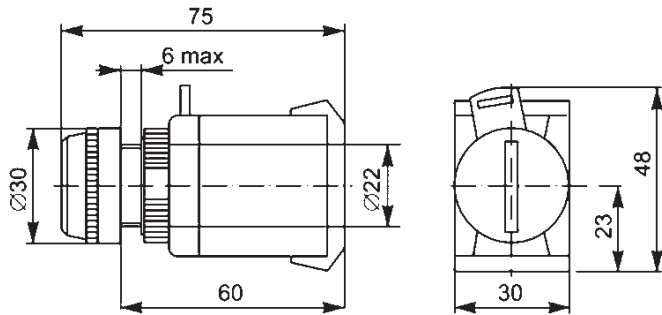
BBG20-AELA-K07E	Кнопка AELA-22	Нажимная кнопка «Грибок» без фиксации	1	1	Синий	Неоновая лампа (съёмная) 230В~, цоколь BA9S	
BBG20-AELA-K04E					Красный		
BBG20-AELA-K06E					Зеленый		
BBG30-AEA-K04E	Кнопка AEA-22	Нажимная кнопка «Грибок» без фиксации	1	1	Красный	-	
BBG30-AEA-K06E					Зеленый		
BBG30-AEA-K05E					Желтый		
BBG30-AEA-K07E					Синий		
BBG40-ANE-K04E	Кнопка ANE-22	Поворотно-нажимная кнопка «Грибок» с фиксацией	1	1	Красный	Неоновая лампа (съёмная) 230В~, цоколь BA9S	
BBG10-AE-K04E	Кнопка AE-22	Оперативное управление технологическим оборудованием			Переключающий	Красный	-
BBT40-SB7-K06E	Кнопка SB7 «Пуск»				Переключающий	Зеленый	-
BBT40-SB7-K04E	Кнопка SB-7 «Стоп»	Нажимная кнопка фиксации	1	1	Красный	Неоновая лампа (съёмная) 230В~, цоколь BA9S	
BBT30-ABLFS-K04E	Кнопка ABLFS-22				Зеленый		
BBT30-ABLFS-K06E					Желтый		
BBT30-ABLFS-K05E					Синий		
BBT30-ABLFS-K07E					Белый		
BBT30-ABLFS-K01E					Прозрачный		
BBT30-ABLFS-K08E					Красный		
BBT10-ABLF-K04E	Кнопка ABLF-22				Зеленый		
BBT10-ABLF-K06E					Желтый		
BBT10-ABLF-K05E					Синий		
BBT10-ABLF-K07E		Белый					
BBT10-ABLF-K01E		Прозрачный					
BBT10-ABLF-K08E		красный					
BBG60-AEAL-K04E	Кнопка AEAL-22	Нажимная кнопка «Грибок» с фиксацией					

\* на кнопки возможна установка блоков дополнительных контактов (размыкающих 1НЗ, артикул BDK10E или замыкающих 1Н0, артикул BDK20E) до восьми в общей сумме, технические характеристики соответствуют таблице 1, контакты заказываются отдельно.

#### ГАБАРИТНЫЕ ЧЕРТЕЖИ ИЗДЕЛИЙ

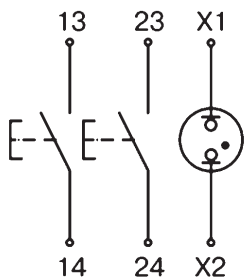


## Кнопка ABLFS-22

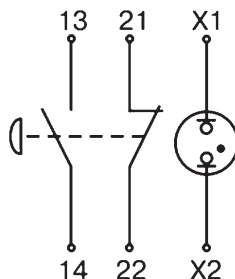


### СХЕМЫ ЭЛЕКТРИЧЕСКИЕ ПРИНЦИПАЛЬНЫЕ ИЗДЕЛИЙ

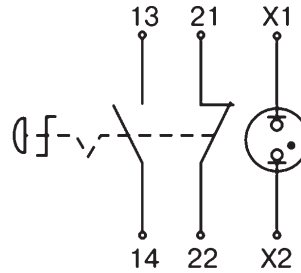
Кнопка PPBB-30N,  
Кнопка APBB-22N



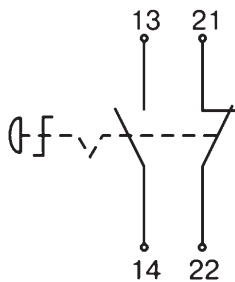
Кнопка AELA-22



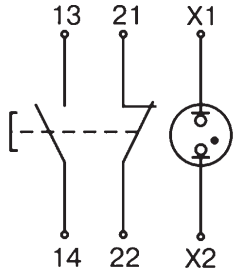
Кнопка ANE-22



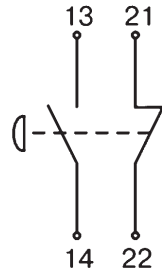
Кнопка AE-22



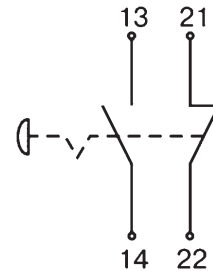
Кнопка ABLFP-22, ABLF-22,  
ABLFS-22



Кнопка AEA-22



Кнопка AEAL-22



### 3. КОМПЛЕКТНОСТЬ

Кнопки управления ЭРА поставляются в групповой упаковке по 10шт. На групповую упаковку выдается 1 паспорт.

### 4. ТРЕБОВАНИЯ БЕЗОПАСНОСТИ И МОНТАЖ ИЗДЕЛИЯ

- Монтаж изделия должен проводить квалифицированный специалист с соответствующей группой допуска по электробезопасности и соблюдением требований нормативно-технической документации.

- Запрещается монтаж и эксплуатация кнопок, имеющих какие либо механические повреждения корпуса.

- Монтаж кнопок осуществлять только при отключенном электропитании.

- Кнопки должны устанавливаться в электрощитах, сборках, корпусах пультов управления со степенью защиты не ниже IP30 по ГОСТ 14254.

- Кнопки устанавливаются на панелях толщиной до 6мм в отверстия диаметром 22мм(30мм для кнопок PPBB-30N).

Установка и подключение кнопок должны производиться в следующей последовательности:

- отключить корпус (электрощит) от электроснабжения, если он действующий;
- нажать на фиксатор/повернуть фиксатор крепления головки кнопки и вынуть ее из корпуса;
- с основания головки отвинтить гайку крепления, вставить головку кнопки в заранее подготовленное отверстие и закрепить ее на панели гайкой, навинтив ее на основание головки сзади панели;
- корпус кнопки надеть на основание головки и повернуть фиксатор механизма крепления до щелчка;
  - проверить правильность срабатывания кнопки, подсоединив к выходным зажимам контактов (поочередно) тестирующее устройство (например мультиметр в режиме прозвонки цепи) и произведя несколько нажатий на кнопку;
  - присоединить необходимые провода в соответствии со схемой собираемой цепи.
- Вышедшие из строя или поврежденные изделия – заменить.

### 5. ТРАНСПОРТИРОВКА И ХРАНЕНИЕ

Транспортировка и хранение изделия должны производиться в упаковке с соблюдением мер предосторожности от механических повреждений и воздействия атмосферных осадков.

### 6. УТИЛИЗАЦИЯ

Изделие необходимо утилизировать согласно требованиям законодательства территории реализации.

## 7. ГАРАНТИЙНЫЕ ОБЯЗАТЕЛЬСТВА

Гарантийный срок эксплуатации составляет 5 лет с момента продажи при соблюдении условий эксплуатации, изложенных в данном руководстве.

Возврат/обмен изделий осуществляется у розничного продавца, реализовавшего товар потребителю, в сроки и по основаниям, установленным законодательством о защите прав потребителей

## 8. СВЕДЕНИЯ ОБ ИЗДЕЛИИ

Наименование изделия:	КНОПКА УПРАВЛЕНИЯ ЭРА
Тип изделия	КНОПКА
Модель изделия	APBB-22N, PPBB-30N, AEAL-22, AEA-22, ANE-22, AE-22, SB7 «Пуск», SB-7 «Стоп», ABLFS-22, ABLF-22, AEAL-22
Товарный знак	«ЭРА»
Страна изготовитель	Китай
Наименование изготовителя	АТЛ Бизнес (Шэньчжэнь) КО., ЛТД
Адрес изготовителя	КНР, 518054, Шэньчжэнь, Наньшань Дистрикт, Чуанье стрит, Нос БаоличэнБилдинг, рум 901
Импортер:	Информация об импортере указана на этикетке, расположенной на индивидуальной упаковке.
Соответствие нормативным документам	Изделие соответствует требованиям ТР ТС 004/2011 «О безопасности низковольтного оборудования»
Дата изготовления:	

The image shows the EAC (Eurasian Conformity) logo, which consists of the letters 'EAC' in a bold, stylized, sans-serif font. The letters are black and set against a white background.