

OptiDin BM125 Модульные автоматические выключатели на переменный ток до 125 А



Выключатели автоматические OptiDin BM125 предназначены для защиты электрических цепей от перегрузки и токов короткого замыкания, проведения тока в нормальном режиме и оперативных включений и отключений указанных цепей.

Выключатели соответствуют требованиям ГОСТ IEC 60947-2, ТР ТС 004/2011 изготавливаются по ТУ3421-040-5758109-2009.

В ассортимент введены исполнения автоматических выключателей OptiDin BM125 в сборе с независимым расцепителем. Наличие независимого расцепителя позволяет дистанционно отключать защищаемые линии электроснабжения.

Структура условного обозначения

OptiDin BM125 - 1 N C 125 - HP - 8In - УХЛ3 РЕГ

① ② ③ ④ ⑤ ⑥ ⑦ ⑧ ⑨ ⑩

①	Серия	OptiDin					
②	Типоисполнение	BM125					
③	Число полюсов	1P	1P+N	2P	3P	3P+N	4P
④	Полюс без расцепителя	N					
⑤	Обозначение защитной характеристики	C			D		
⑥	Значение номинального тока максимального расцепителя, А	80, 100, 125					
⑦	Наличие модуля с независимым расцепителем	HP					
⑧	Уставка расцепителя тока короткого замыкания	8In, 14In					
⑨	Обозначение климатического исполнения и категории размещения по ГОСТ 15150	УХЛ3, ОМ4					
⑩	Приемка морского и речного регистра	РЕГ					

Артикулы

Автоматический выключатель OptiDin BM125											
Количество полюсов	1P		1P+N		2P		3P		3P+N		
Принципиальные электрические схемы											
Номинальный ток, In	Тип защитной характеристики						Тип защитной характеристики				
	C	D	C	D	C	D	C	D	C	D	
80	138534	138596	138540	138600	138537	138597	138543	138602	138547	138604	
100	138535	138596	138541	138601	138538	138599	138545	138603	138593	138605	
125	138536		138542		138539		138546		138594		
Автоматический выключатель OptiDin BM125 с независимым расцепителем											
Количество полюсов	1P		1P+N		2P						
Принципиальные электрические схемы											
Номинальный ток, In	Тип защитной характеристики										
	C	D	C	D	C	D					
80	336365	336367	336375		336377		336370				
100	336363	336366	336373		336376		336368				
125	336364	-	336374		-		336369				
Автоматический выключатель OptiDin BM125 с независимым расцепителем											
Количество полюсов	3P				3P+N						
Принципиальные электрические схемы											
Номинальный ток, In	Тип защитной характеристики										
	C		D		C		D				
80	336380		336382		336385		336387				
100	336378		336381		336383		336386				
125	336379		-		336384		-				

Технические характеристики

Основные характеристики		
Согласно ГОСТ ИЕС 60947-2		
Степень загрязнения	3	
Номинальное импульсное напряжение U _{imp} , В	4000	
Контрольная температура, °С	+30	
Тип защитной характеристики	C	
	D	
Категория применения	A	
Класс токоограничения	3	
Дополнительные характеристики		
Степень защиты по ГОСТ 14254	IP20	
Содержание серебра на один полюс, не более, г	0,66	
Износостойкость выключателей C, D для In = 80, 100 А, циклов	коммутиционная	1500
	общая	10000
Износостойкость выключателей C, D для In = 125 А, циклов	коммутиционная	1000
	общая	8000
Категория перенапряжения	IV	
Диапазон рабочих температур, °С	от -60 до +40	
Диапазон температур хранения, °С	от -65 до +50	
Масса, г		
Количество полюсов	1P	220
	2P	450
	3P	680
	3P+N	900

Соответствие артикулов аксессуаров для OptiDin BM125

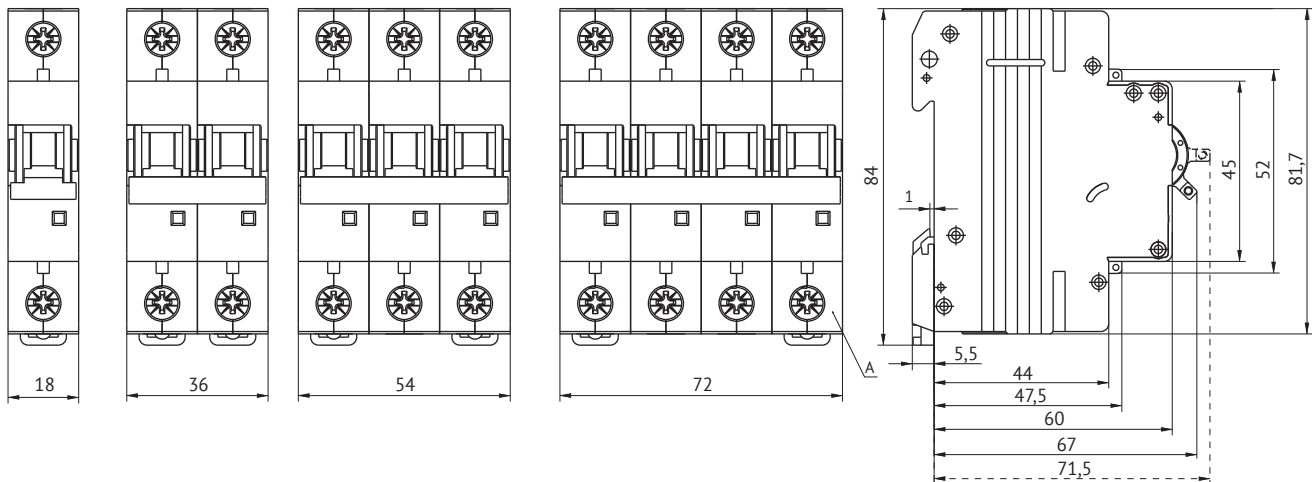
Аксессуары для модульных выключателей на защелках	
Артикул	Наименование
329843	OptiDin BM125-MCK 2

Присоединение

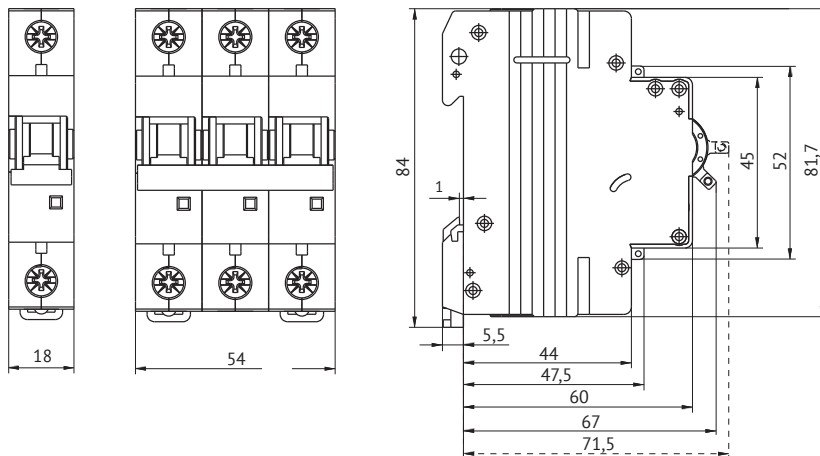
Номинальный ток, А	Момент затяжки, Н/м	Сечение присоединяемых проводников, мм ²
80-125	3,5	2,5-50

Габаритные размеры см. стр. 26

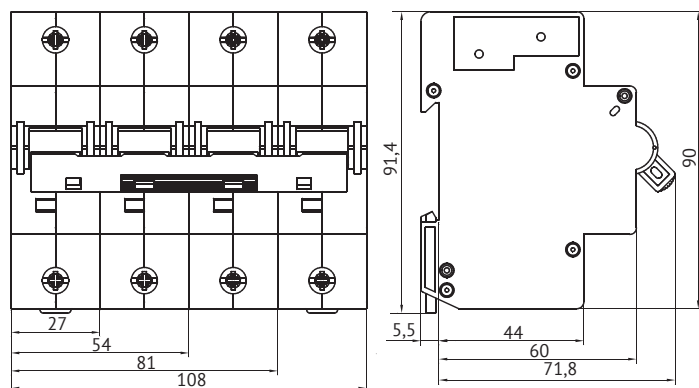
OptiDin BM63 и OptiDin BM63DC



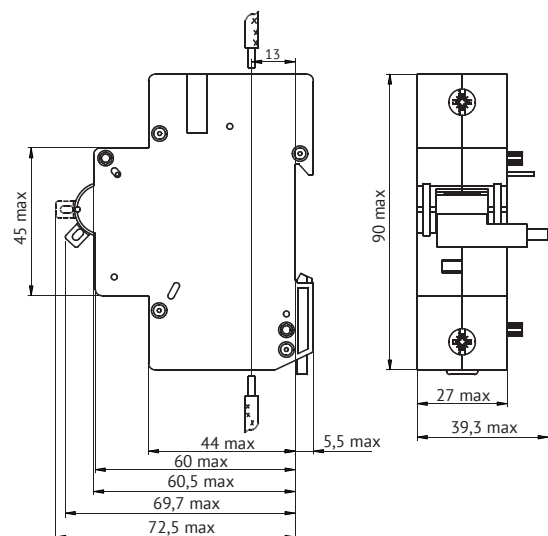
OptiDin BM630T



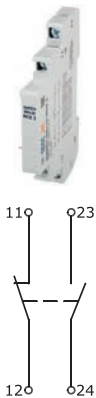
OptiDin BM125



BM125-HP230



Поставляется только в сборе с автоматическим выключателем.



Технические характеристики				
Номинальное рабочее напряжение и номинальный рабочий ток	Род тока	Категория применения	Номинальное рабочее напряжение (Ue), В	Номинальный рабочий ток (Ie), А
	Переменный ток	AC-13	230	6
			400	2
	Постоянный ток	DC-13	60	4
110			2	
			220	0,5
Номинальный условный ток короткого замыкания, А			1000	
Номинальное напряжение изоляции (Ui), В			230	
Коммутационная износостойкость, не менее, циклов В-О			10000	
Количество контактов			1P+13 (один размыкающий и один замыкающий контакт)	
Прочие характеристики				
Сечение присоединяемых проводников, мм ²			от 0,5 до 4	
Артикул			329843	
Применение				
Модуль свободных контактов с одним размыкающим контактным элементом и одним замыкающим контактным элементом позволяет подключить две независимые цепи сигнализации, что расширяет функциональные возможности автоматизации технологических процессов.				

Независимый расцепитель



Исполнение	OptiDin BM63-HP230	OptiDin BM63-HP24
Функция		
Предназначен для дистанционного отключения выключателя при подаче напряжения на обмотку независимого расцепителя и представляет собой электромагнит с многовитковой катушкой напряжения.		
Технические характеристики		
Диапазон срабатывания		
при переменном напряжении, Uc	В	110...400
при постоянном напряжении, Uc	В	110...220
12...110		
Время отключения выключателя под воздействием независимого расцепителя, не более	сек	0,04
Износостойкость выключателей при отключении независимым расцепителем, не менее	циклов В-О	1500
Прочие характеристики		
Артикул	249184	249177

Расцепитель минимального и максимального напряжения Optidin BM63-РММН

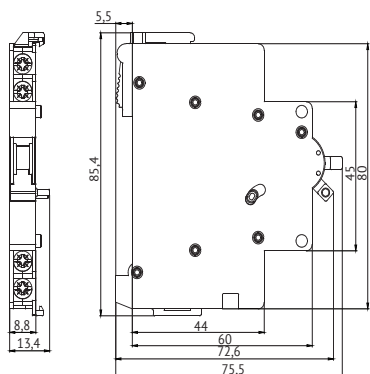


Исполнение	OptiDin BM63-РММН	
Функция		
Предназначен для автоматического отключения выключателя при снижении или увеличении напряжения сети сверх установленных уровней.		
Технические характеристики		
Диапазон срабатывания		
минимальное напряжение отключения, Uc	В	165 В ± 10%
максимальное напряжение отключения, Uc	В	265 В ± 10%
Номинальное напряжение изоляции, Ui	В	230
Номинальное импульсное выдерживаемое напряжение, Uimp	кВ	2,5
Прочие характеристики		
Артикул	333065	

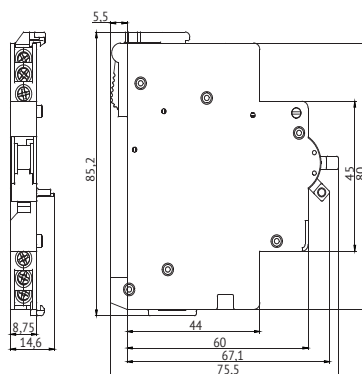
ВНИМАНИЕ!!! Аксессуары на защелках крепятся только на линейку модульных автоматических выключателей OptiDin BM63 и линейку устройств дифференциальной защиты OptiDin VD63 и OptiDin D63 6кА.

Габаритные размеры аксессуаров (мм)

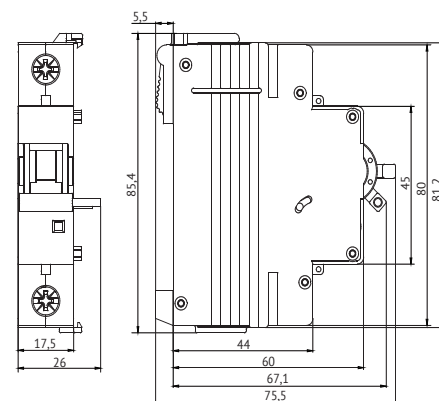
Модуль свободных контактов
OptiDin BM63-MCK 1
OptiDin BM63-MCK 2



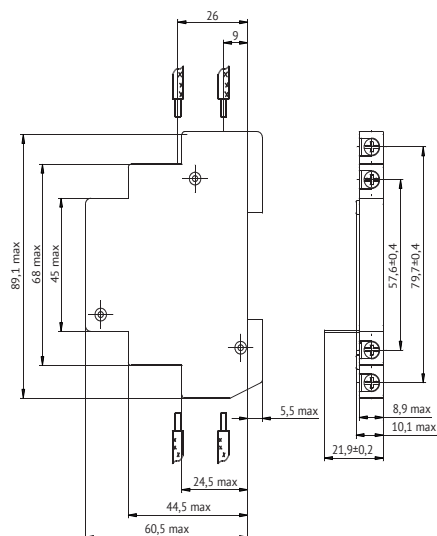
Модуль свободных и сигнальных контактов
OptiDin BM63-MCCK 2



Модули с независимым расцепителем
OptiDin BM63-HP230 и OptiDin BM63-HP24
Модуль расцепителя минимального
и максимального напряжения OptiDin BM63-PMMH

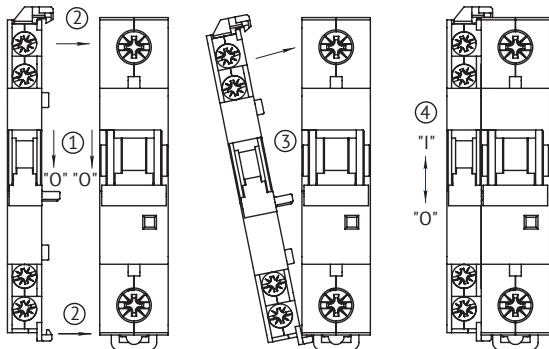


Модуль свободных контактов
OptiDin BM125-MCK 2



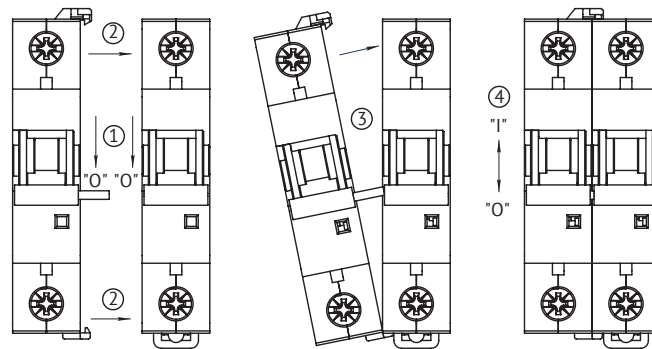
Присоединение

Присоединение модулей со вспомогательными контактами к выключателю или к модулю с независимым расцепителем или расцепителю минимального и максимального напряжения



см. Руководство по эксплуатации модулей вспомогательных контактов ГЖИК.685112.030РЭ

Присоединение независимого расцепителя или расцепителя минимального и максимального напряжения в отдельном модуле к выключателю проводят в следующей последовательности



см. Руководство по эксплуатации независимого расцепителя ГЖИК.641266.029РЭ и расцепителя минимального и максимального напряжения ГЖИК.641266.059РЭ