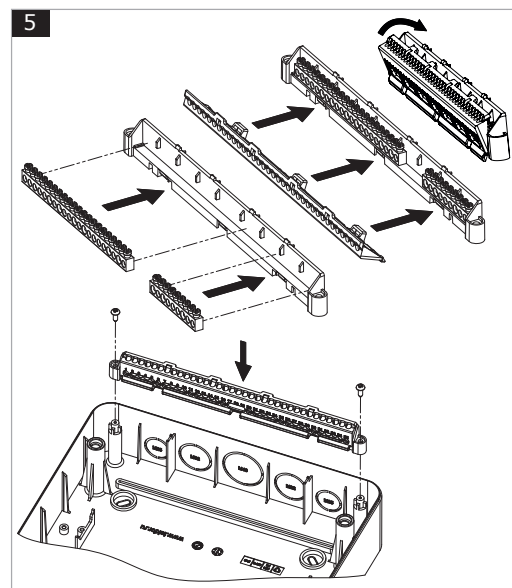
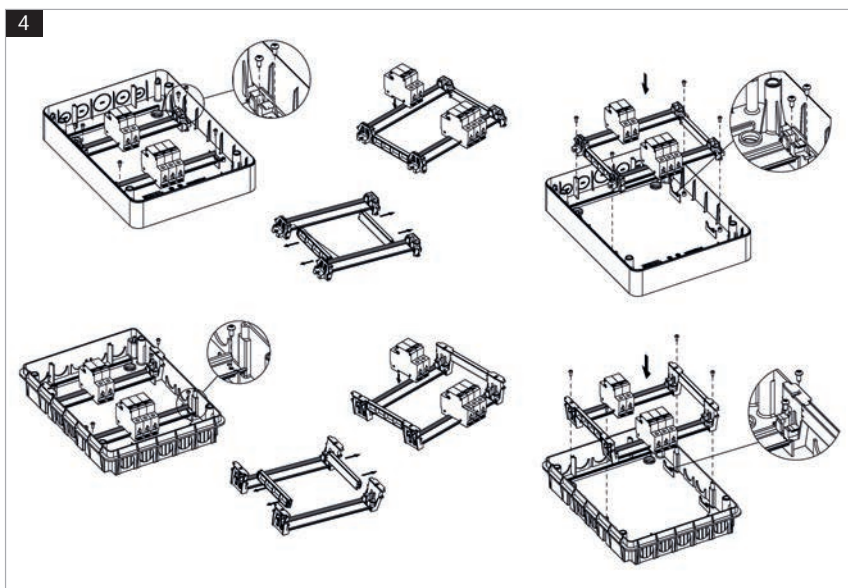
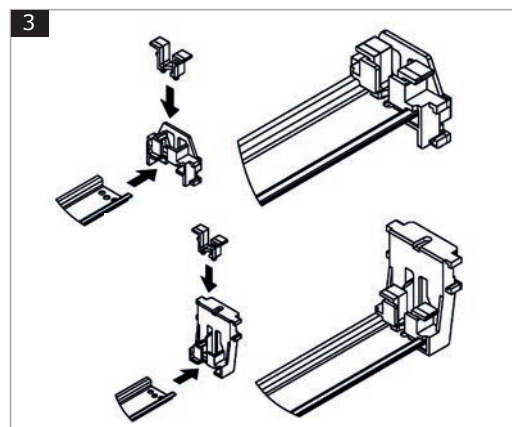
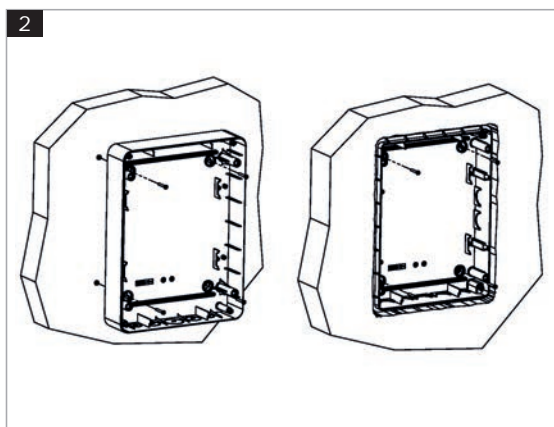
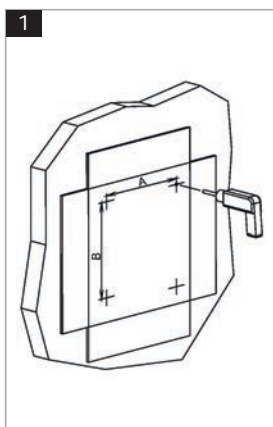
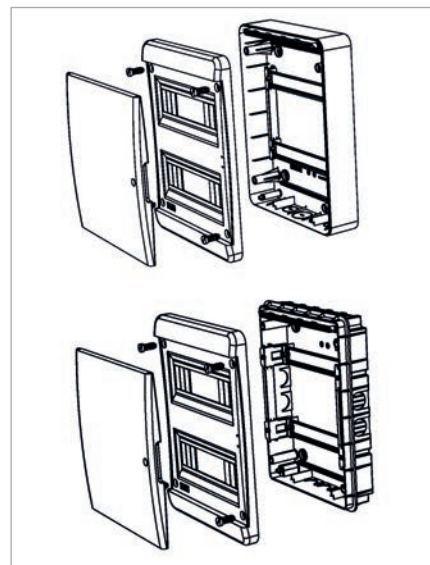
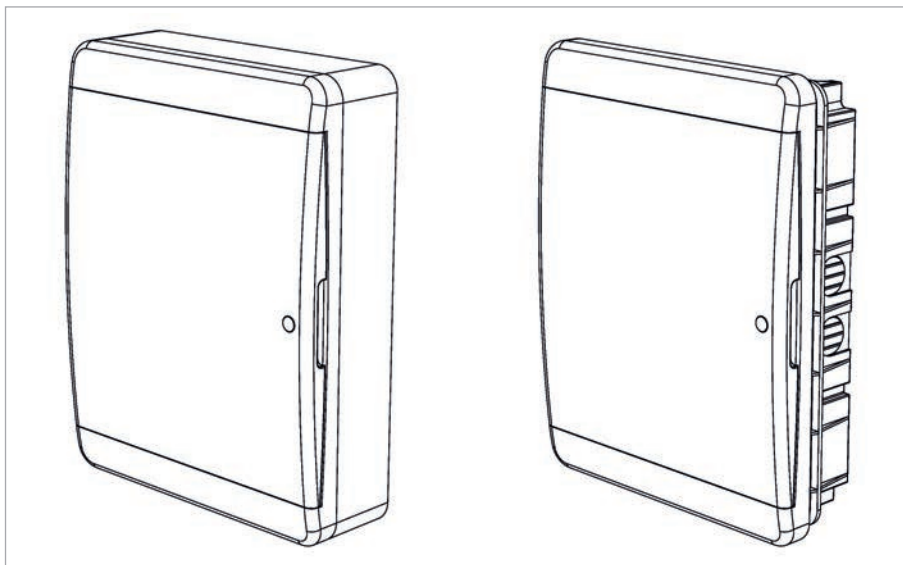
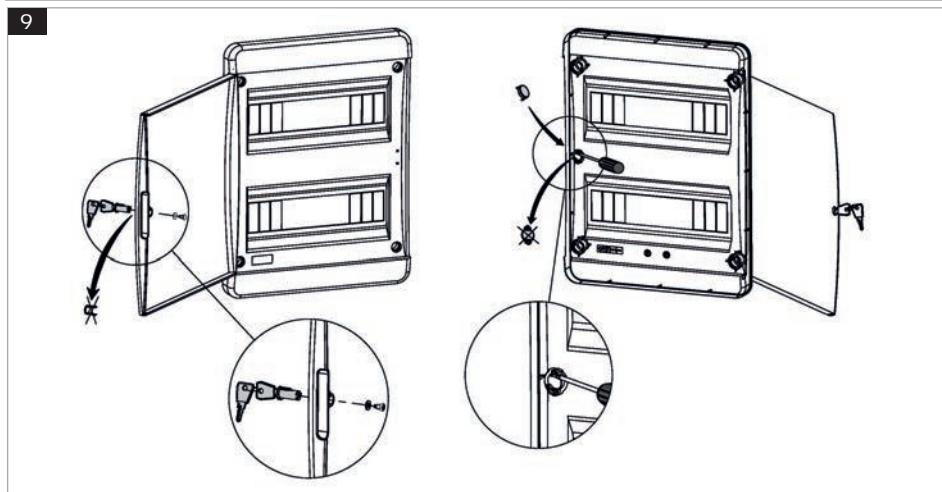
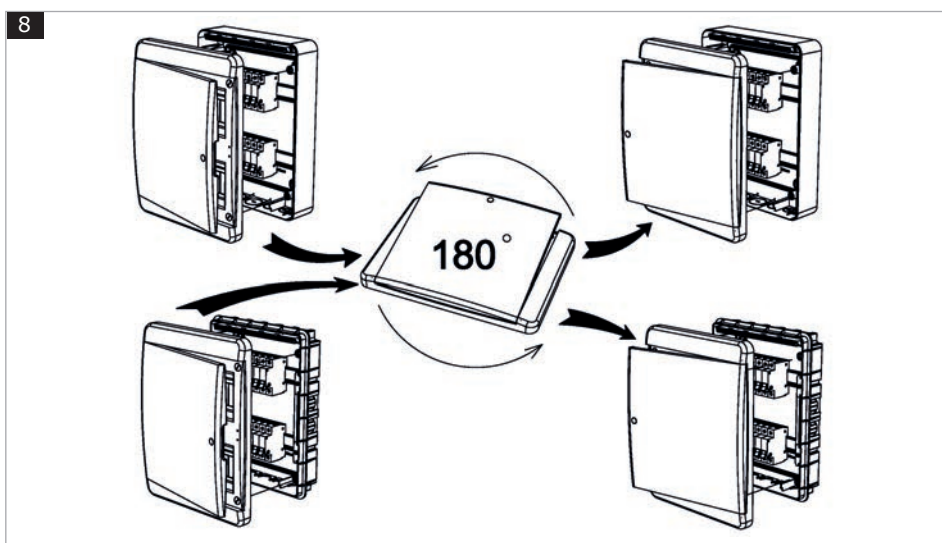
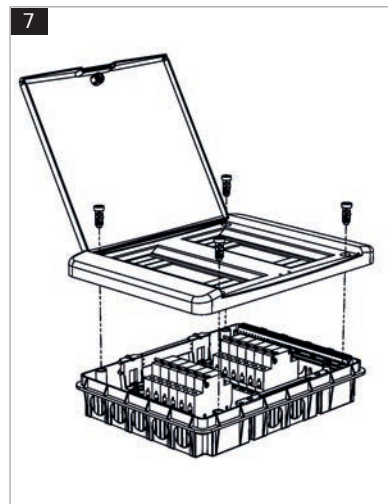
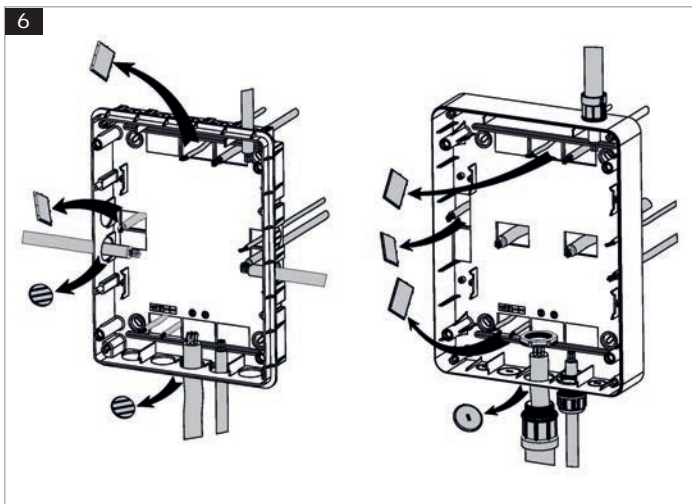


Корпуса OptiBox Р серии 2

Инструкция по монтажу пластиковых корпусов OptiBox Р серии 2
со степенью защиты IP41





**ДЛЯ ЗАМЕНЫ ДВЕРЦЫ ВЫПОЛНИТЕ
СЛЕДУЮЩИЕ ДЕЙСТВИЯ:**

1. Откройте дверцу, расположив ее перпендикулярно корпусу;
2. Потяните за один из углов в месте соединения её с корпусом в направлении от корпуса;
3. Установите дверцу требуемого цвета, вставив бобышки дверцы в пазы на корпусе и надавив на них.