

Паспорт

**ОБОРУДОВАНИЕ
ДЛЯ АВТОМАТИЧЕСКОГО
ВВОДА РЕЗЕРВА**

NXZB

EAC CE

ОСНОВНЫЕ СВЕДЕНИЯ ОБ ИЗДЕЛИИ

Наименование изделия: Оборудование для автоматического ввода резерва NXZB

Дата изготовления: маркируется на устройстве

Наименование и почтовый адрес изготовителя: ZHEJIANG CHINT ELECTRICS CO., LTD.

Адрес: China, №1, Chint Road, Chint Industrial Zone, North Baixiang, Yueqing, Zhejiang, 325603.

Заводской номер изделия (серии): маркируется на изделии

Устройства автоматического ввода резерва (АВР) серии NXZB используются в трехфазных сетях переменного тока частотой 50 Гц с номинальным напряжением 400В и ниже при номинальном токе до 63 А. Они могут автоматически переключать одну или несколько цепей нагрузки с одного источника питания на другой для обеспечения непрерывного питания подключенного оборудования

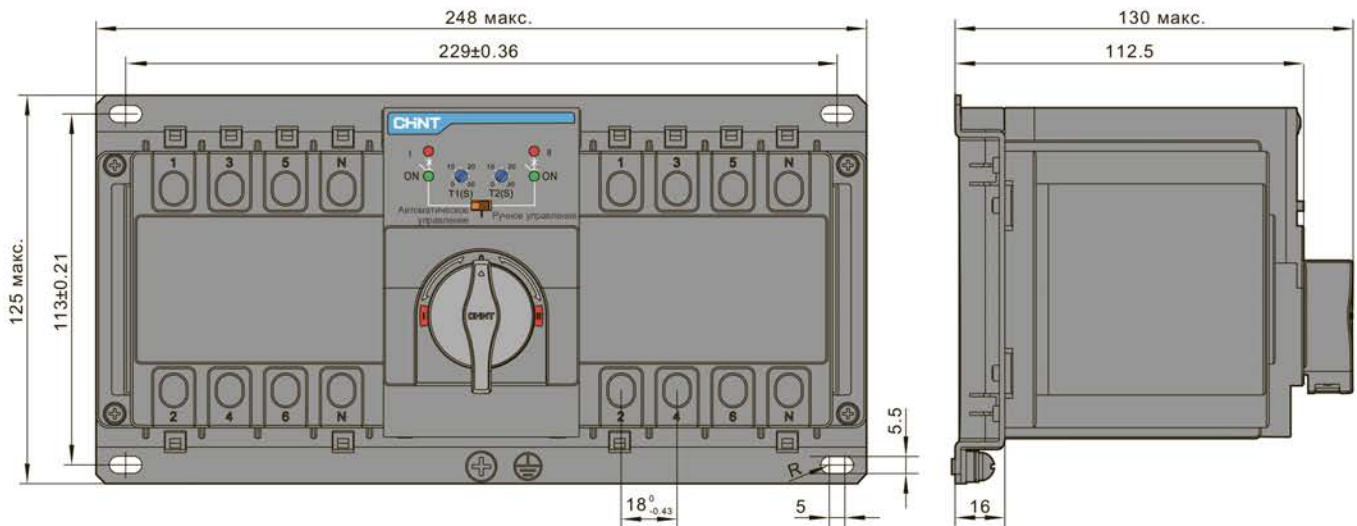
Сведения о сертификате: ЕАЭС RU С-CN.НА46.В.03920/22, срок действия до 26.06.2027, орган выдавший Общество с ограниченной ответственностью «ПромМаш Тест»

ОСНОВНЫЕ ТЕХНИЧЕСКИЕ ДАННЫЕ

Модель	NXZB-63H
Номинальный ток (In), А	20, 25, 32, 40, 50, 63
Номинальное напряжение (Ue), В	400AC
Номинальное напряжение изоляции (Ui), В	500AC
Номинальное импульсное выдерживаемое напряжение (Uimp), кВ	4
Категория применения	AC-33B
Количество полюсов	3, 4
Номинальная предельная наибольшая отключающая способность (Icu), кА	17
Номинальная рабочая наибольшая отключающая способность (Ics), кА	10
Тип кривой срабатывания	D
Общая износостойкость, циклов ВО	10 000
Электрическая износостойкость, циклов ВО	3000
Рабочее время переключения контактов, с	1,4x(1±10%)
Монтаж устройства АВР	Встроенный
Номинальное напряжение управления (Us), В	230AC при 50 Гц
Диапазон напряжения управления	(0,85÷1,1)Us

ГАБАРИТНО-ПРИСОЕДИНИТЕЛЬНЫЕ РАЗМЕРЫ

Размеры 3-полюсного и 4-полюсного устройства АВР одинаковы



РЕКОМЕНДАЦИИ ПО УСТАНОВКЕ

- ▶ Источники питания подключается сверху устройства АВР; нагрузка подключается снизу. Устройство АВР может устанавливаться вертикально или горизонтально.
- ▶ При подключении устройства АВР важно соблюдать правильность чередования фаз и проводника N. Кабели подключения должны представлять собой одну жилу, покрытую ПВХ-оболочкой, или медную шину аналогичного сечения.

КОМПЛЕКТНОСТЬ

1. Блок автоматического ввода резерва – 1шт.
2. Паспорт – 1шт.

УСЛОВИЯ НОРМАЛЬНОЙ ЭКСПЛУАТАЦИИ, МОНТАЖА, ТРАНСПОРТИРОВКИ И ХРАНЕНИЯ

1. Температура окружающей среды: от -5 до +40 °С.
2. Возможен заказ специального исполнения устройств для эксплуатации при температурах от -25 до +70°С, которые также следует применять с учетом коэффициентов, приведенных в таблицах изменения номинальных параметров.
3. Высота над уровнем моря: до 2000 м.
4. При необходимости работы на высоте, превышающей 2000 м, изделие следует использовать с учетом значений, приведенных в таблице снижения номинальных характеристик на разных высотах.
5. Атмосферные условия: Относительная влажность воздуха не должна превышать 50% при температуре окружающей среды +40 °С. Относительная влажность может быть выше при меньших значениях температур. Среднемесячная максимальная относительная влажность в самый влажный месяц не должна превышать 90%, а среднемесячная минимальная температура должна быть равной +20 °С.
6. Следует предусмотреть специальные меры предотвращения образования конденсата при изменении температуры.
7. Степень загрязнения: 3.
8. Категория установки:
 - выключателя главной цепи: IV;
 - выключателя вторичной цепи: III;
 - устройства АВР: II.
9. Категория применения:
 - электромагнитная совместимость (ЭМС): АС-33В;
 - устойчивость к электростатическим разрядам (МЭК 61000-4-2): уровень 2;
 - устойчивость к электромагнитным помехам в радиочастотном диапазоне (МЭК 61000-4-3): уровень 3;
 - кратковременные выбросы во время переходных процессов (МЭК 61000-4-4): уровень 3;
 - броски напряжения (МЭК 61000-4-5): уровень 3;
 - устойчивость к электромагнитным помехам в радиочастотном диапазоне (МЭК 61000-4-6): уровень 3;
 - класс излучения помех (CISPR11): класс В.

РЕСУРСЫ, СРОКИ СЛУЖБЫ И ХРАНЕНИЯ И ГАРАНТИИ ИЗГОТОВИТЕЛЯ (ПОСТАВЩИКА)

Изготовитель гарантирует соответствие характеристик устройств при соблюдении потребителем условий транспортирования, хранения, монтажа и эксплуатации.

Гарантийный срок* устанавливается 24 месяца с даты ввода Изделия в эксплуатацию, но не более 30 месяцев от даты передачи оборудования Покупателю.

СВИДЕТЕЛЬСТВО О ПРИЕМКЕ

Оборудование для автоматического ввода резерва NXZB соответствует требованиям ГОСТ IEC 60947-1-2014 «Аппаратура распределения и управления низковольтная. Часть 1. Общие правила», ГОСТ IEC 60947-6-1-2005 «Аппаратура распределения и управления низковольтная. Часть 6. Аппаратура многофункциональная. Раздел 1. Аппаратура коммутационная переключения», ГОСТ 30011.1-2012 (IEC 60947-1:2004) «Аппаратура распределения и управления низковольтная. Часть 6. Аппаратура многофункциональная. Раздел 1. Аппаратура коммутационная автоматического переключения. Подраздел 8.3».

ШТАМП ТЕХНИЧЕСКОГО КОНТРОЛЯ ИЗГОТОВИТЕЛЯ



СВЕДЕНИЯ ОБ УТИЛИЗАЦИИ

Оборудование подлежит утилизации после принятия решения о невозможности или нецелесообразности его капитального ремонта или недопустимости дальнейшей эксплуатации. Утилизация проводится по инструкции эксплуатирующей организации.

* гарантийный срок указан для оборудования, поставляемого на территории Российской Федерации. Для иных стран условия гарантии определяются договором поставки.

CHINT GLOBAL PTE. LTD.

Adress: A3 Building, No. 3655 Sixian Road,
Songjiang Shanghai, China

© Все права защищены компанией CHINT

Спецификации и технические требования могут быть изменены без предварительного уведомления. Пожалуйста, свяжитесь с нами для подтверждения соответствующей информации о заказе