

**CHNT**

Empower the World

[Перейти к продукции](#)

Руководство по эксплуатации

**ОБОРУДОВАНИЕ  
ДЛЯ АВТОМАТИЧЕСКОГО  
ВВОДА РЕЗЕРВА**

**NXZB**

**EAC CE**

ver.05.2023

## 1. НАЗНАЧЕНИЕ

Устройства автоматического ввода резерва (АВР) серии NXZB используются в трехфазных сетях переменного тока частотой 50 Гц с номинальным напряжением 400В и ниже при номинальном токе до 63 А. Они могут автоматически переключать одну или несколько цепей нагрузки с одного источника питания на другой для обеспечения непрерывного питания подключенного оборудования.

### Совместимые стандарты:

Соответствуют требованиям ГОСТ IEC 60947-1-2014 «Аппаратура распределения и управления низковольтная. Часть 1. Общие правила», ГОСТ IEC 60947-6-1-2005 «Аппаратура распределения и управления низковольтная. Часть 6. Аппаратура многофункциональная. Раздел 1. Аппаратура коммутационная переключения», ГОСТ 30011.1-2012 (IEC 60947-1:2004) «Аппаратура распределения и управления низковольтная. Часть 6. Аппаратура многофункциональная. Раздел 1. Аппаратура коммутационная автоматического переключения. Подраздел 8.3»

### Структура условного обозначения:

NXZB - X1 X2/X3 X4 X5 X6 X7

X1	Обозначение серии
X2	Типоразмер: 63
X3	H - отключающая способность 10 кА
X4	Количество полюсов: 3; 4
X5	C - микропроцессорный тип
X6	« » - без функции передачи данных T - с интерфейсом передачи данных RS-485
X7	D - тип кривой срабатывания
	Номинальный ток (In), А: 20; 25; 32; 40; 50; 63

### Пример наименования:

#### Устройство автоматического ввода резерва NXZB-63H/4C 40A D40

Устройство автоматического ввода резерва серии NXZB типоразмер 63H со стандартной отключающей способностью, количество полюсов 4, контроллер микропроцессорного типа, без передачи данных номинальный ток 40А, кривая срабатывания D

## 2. ТЕХНИЧЕСКАЯ ИНФОРМАЦИЯ

### 2.1. Общие технические параметры

2.1.1. Технические параметры устройства указаны в Таблице 1.

Таблица 1.

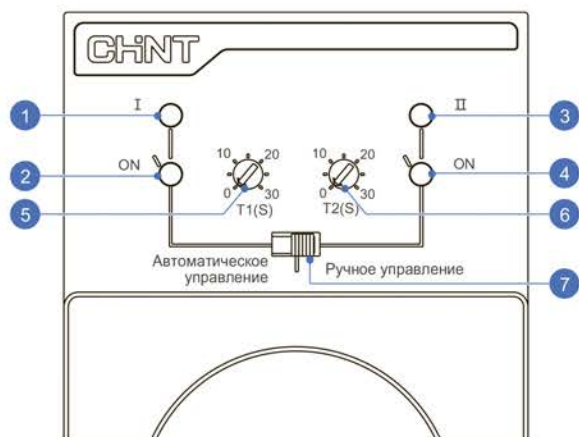
Модель	NXZB-63H
Номинальный ток (In), А	20, 25, 32, 40, 50, 63
Номинальное напряжение (Ue), В	400АС
Номинальное напряжение изоляции (Ui), В	500АС
Номинальное импульсное выдерживаемое напряжение (Uimp), кВ	4
Категория применения	АС-33В
Количество полюсов	3, 4
Номинальная предельная наибольшая отключающая способность (Icu), кА	17
Номинальная рабочая наибольшая отключающая способность (Ics), кА	10
Тип кривой срабатывания	D
Общая износостойкость, циклов ВО	10 000
Электрическая износостойкость, циклов ВО	3000
Рабочее время переключения контактов, с	1,4х(1±10%)
Монтаж устройства АВР	Встроенный
Номинальное напряжение управления (Us), В	230АС при 50 Гц
Диапазон напряжения управления	(0,85÷1,1)Us



## Параметры устройства АВР

Функция	Модель	Тип С (стандартный)	Тип СТ (микропроцессорный)
Ручное/автоматическое переключение		■	■
<b>Положение главных контактов</b>			
Положение питания от основного источника		■	■
Положение питания от резервного источника		■	■
Положение «Отключено»		■	■
<b>Автоматическое управление</b>			
Контроль основного источника питания		■ Отключение/обрыв фазы напряжения, пониженное напряжение, повышенное напряжение	■ Отключение/обрыв фазы напряжения, пониженное напряжение, повышенное напряжение
Контроль резервного источника питания		■ Отключение/обрыв фазы напряжения, пониженное напряжение, повышенное напряжение	■ Отключение/обрыв фазы напряжения, пониженное напряжение, повышенное напряжение
Автоматическое переключение и восстановление работы		■	■
Сеть – сеть		■	■
Переключение при обнаружении отключения/обрыва фазы напряжения		■	■
Переключение при пониженном напряжении		■	■
Регулируемая задержка переключения		■	■
Задержка переключения		0–30 с, регулируемая	0–30 с, регулируемая
Задержка возврата в исходное положение		0–30 с, регулируемая	0–30 с, регулируемая
Управление генератором		-	Опционально
Связь с противопожарной системой		■	■
<b>Индикация</b>			
Индикация положений «Включен основной», «Включен резервный», «Отключены оба ввода»		■	■
Индикация питания от основного/резервного источника		■	■
Индикация настройки параметров		■	■
<b>Другое</b>			
Функция обмена данными		Опционально	■

### 3. ИНТЕРФЕЙС УПРАВЛЕНИЯ УСТРОЙСТВА АВР

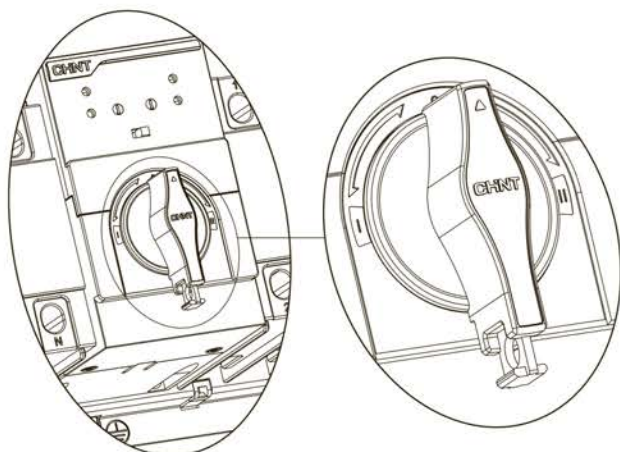


- 1 Основной источник питания (красный)
- 2 Переключение на основной источник питания (зеленый)
- 3 Резервный источник питания (красный)
- 4 Переключение на резервный источник питания (зеленый)
- 5 Время задержки переключения (с основного источника питания на резервный)
- 6 Время задержки переключения (с резервного источника питания на основной)
- 7 Режим переключения (автоматический/ручной)

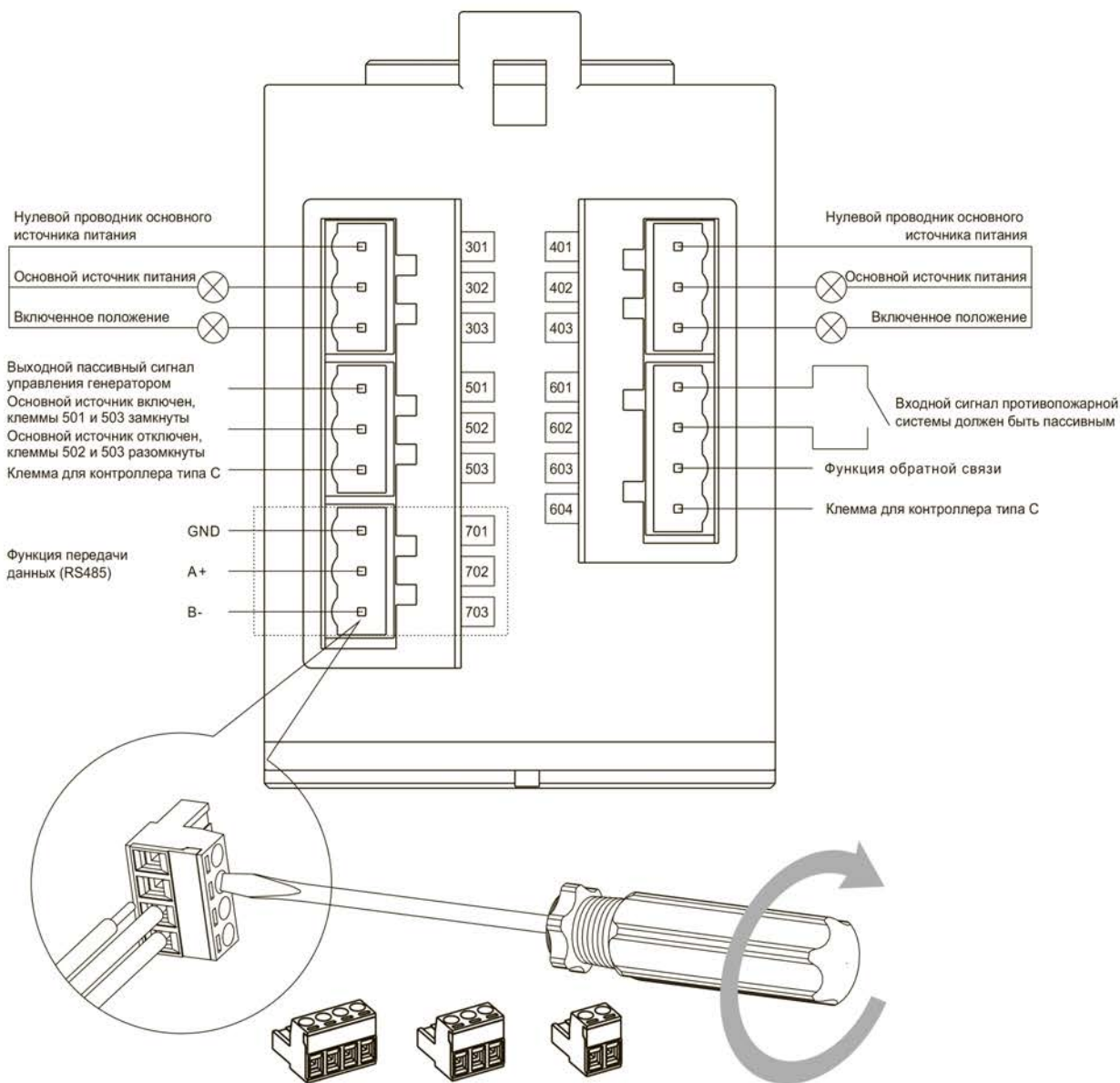
Состояния индикаторов				
Состояние переключателя	①	②	③	④
Основной источник питания в норме	Постоянно горит			
Автоматический выключатель основного источника питания включен		Постоянно горит		
Резервный источник питания в норме			Постоянно горит	
Автоматический выключатель резервного источника питания включен				Постоянно горит
Задержка переключения				Мигает
Задержка возврата в исходное положение		Мигает		
Сработал автоматический выключатель основного источника питания	Мигает	Мигает		
Сработал автоматический выключатель резервного источника питания			Мигает	Мигает
Ошибка переключения устройства	Мигает		Мигает	
Связь с противопожарной системой		Мигает		Мигает

#### Блокировка системы

Во время ремонта силовой линии и при восстановлении устройства после отказа установите переключатель в отключенное положение, а затем выдвиньте язычок замка и заблокируйте его. Диаметр отверстия в язычке: 5,5 мм.



### Клеммы для подключение цепей индикации и управления



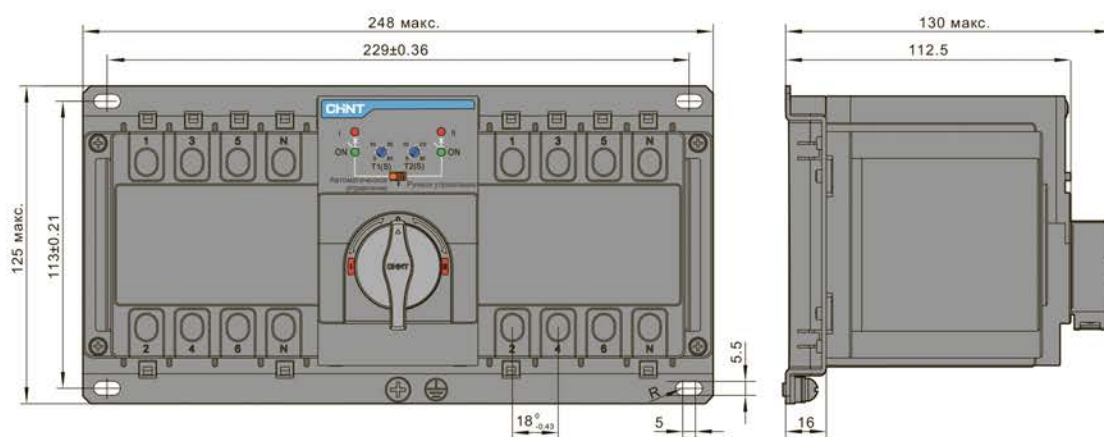


## 4. ПОДКЛЮЧЕНИЕ ПРОВОДОВ

Сечение медного провода						
Допустимая нагрузка по току (А)	20	25	32	40	50	63
Сечение медного провода (мм <sup>2</sup> )	2,5	4	6	10	10	16

## 5. ГАБАРИТНО-ПРИСОЕДИНИТЕЛЬНЫЕ РАЗМЕРЫ

Размеры 3-полюсного и 4-полюсного устройства АВР одинаковы



## 6. ТЕХНИКА БЕЗОПАСНОСТИ

- Монтаж и техническое обслуживание следует выполнять только силами технических специалистов.
- Монтаж в среде, содержащей воспламеняющиеся, взрывоопасные газы и конденсат, строго запрещен.
- В ходе выполнения работ запрещается касаться токоведущих частей изделия.
- Во время монтажа и технического обслуживания необходимо отключать подачу электроэнергии.
- Не допускается монтаж изделия в местах, коррозионная газовая среда которых может привести к повреждению металлов и изоляции.

**Во избежание аварий изделие необходимо устанавливать в строгом соответствии с инструкцией**

## 7. РЕКОМЕНДАЦИИ ПО УСТАНОВКЕ

- Источники питания подключается сверху устройства АВР; нагрузка подключается снизу. Устройство АВР может устанавливаться вертикально или горизонтально.
- При подключении устройства АВР важно соблюдать правильность чередования фаз и проводника N. Кабели подключения должны представлять собой одну жилу, покрытую ПВХ-оболочкой, или медную шину аналогичного сечения.

## 8. КОМПЛЕКТНОСТЬ

- Блок автоматического ввода резерва – 1шт.
- Паспорт – 1шт.

## 9. УСЛОВИЯ НОРМАЛЬНОЙ ЭКСПЛУАТАЦИИ, МОНТАЖА, ТРАНСПОРТИРОВКИ И ХРАНЕНИЯ

- Температура окружающей среды: от -5 до +40 °С.
- Возможен заказ специального исполнения устройств для эксплуатации при температурах от -25 до +70°С, которые также следует применять с учетом коэффициентов, приведенных в таблицах изменения номинальных параметров.
- Высота над уровнем моря: до 2000 м.
- При необходимости работы на высоте, превышающей 2000 м, изделие следует использовать с учетом значений, приведенных в таблице снижения номинальных характеристик на разных высотах.
- Атмосферные условия: Относительная влажность воздуха не должна превышать 50% при температуре окружающей среды +40 °С. Относительная влажность может быть выше при меньших значениях температур. Среднемесячная максимальная относительная влажность в самый влажный месяц не должна превышать 90%, а среднемесячная минимальная температура должна быть равной +20 °С.
- Следует предусмотреть специальные меры предотвращения образования конденсата при изменении температуры.
- Степень загрязнения: 3.
- Категория установки:
  - выключателя главной цепи: IV;
  - выключателя вторичной цепи: III;
  - устройства АВР: II.

#### 9. Категория применения:

- электромагнитная совместимость (ЭМС): АС-33В;
- устойчивость к электростатическим разрядам (МЭК 61000-4-2): уровень 2;
- устойчивость к электромагнитным помехам в радиочастотном диапазоне (МЭК 61000-4-3): уровень 3;
- кратковременные выбросы во время переходных процессов (МЭК 61000-4-4): уровень 3;
- броски напряжения (МЭК 61000-4-5): уровень 3;
- устойчивость к электромагнитным помехам в радиочастотном диапазоне (МЭК 61000-4-6): уровень 3;
- класс излучения помех (CISPR11): класс В.

## 10. РЕСУРСЫ, СРОКИ СЛУЖБЫ И ХРАНЕНИЯ И ГАРАНТИИ ИЗГОТОВИТЕЛЯ (ПОСТАВЩИКА)

Изготовитель гарантирует соответствие характеристик устройств при соблюдении потребителем условий транспортирования, хранения, монтажа и эксплуатации.

Гарантийный срок\* устанавливается 24 месяца с даты ввода Изделия в эксплуатацию, но не более 30 месяцев от даты передачи оборудования Покупателю.

## 11. СВЕДЕНИЯ О ПРИЕМКЕ

Оборудование для автоматического ввода резерва NXZB соответствует требованиям ГОСТ IEC 60947-1-2014 «Аппаратура распределения и управления низковольтная. Часть 1. Общие правила», ГОСТ IEC 60947-6-1-2005 «Аппаратура распределения и управления низковольтная. Часть 6. Аппаратура многофункциональная. Раздел 1. Аппаратура коммутационная переключения», ГОСТ 30011.1-2012 (IEC 60947-1:2004) «Аппаратура распределения и управления низковольтная. Часть 6. Аппаратура многофункциональная. Раздел 1. Аппаратура коммутационная автоматического переключения. Подраздел 8.3».

## 12. СВЕДЕНИЯ ОБ УТИЛИЗАЦИИ

Оборудование подлежит утилизации после принятия решения о невозможности или нецелесообразности его капитального ремонта или недопустимости дальнейшей эксплуатации. Утилизация проводится по инструкции эксплуатирующей организации.

## 13. СОДЕРЖАНИЕ ДРАГОЦЕННЫХ МЕТАЛЛОВ

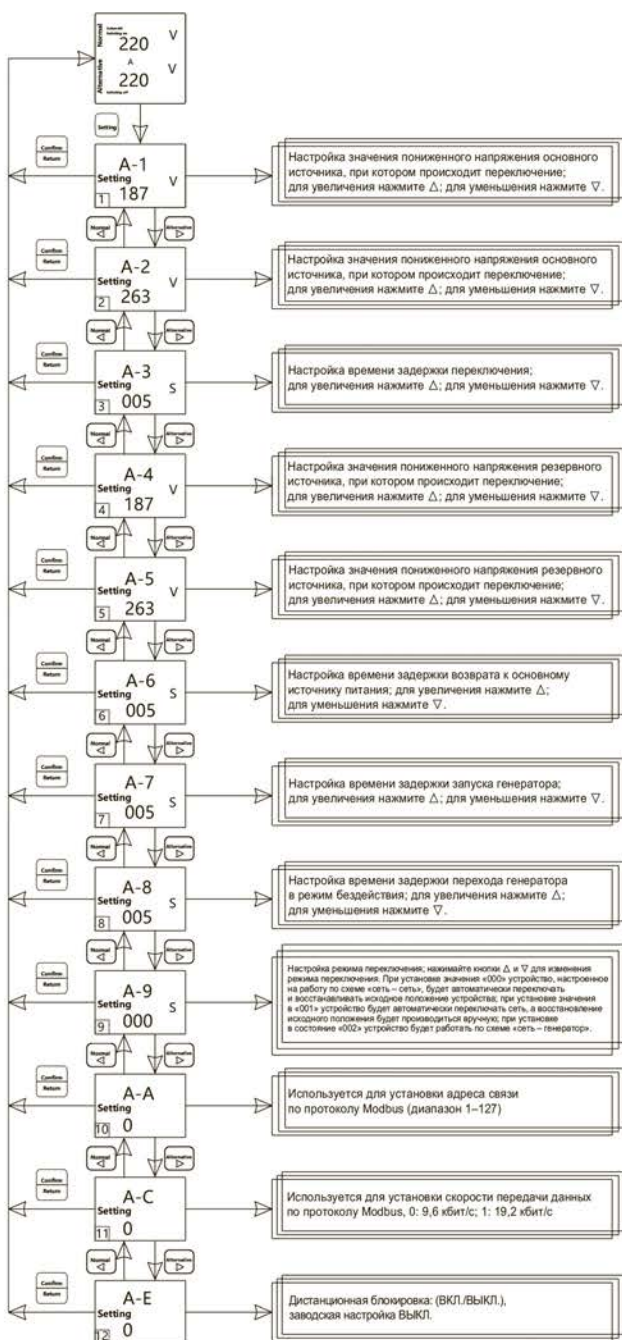
№	Типоразмер АВР	Содержание драг. металлов, г	Содержание драг. металлов, %
1	NXZB-63/4	4,48	0,58%

\* гарантийный срок указан для оборудования, поставляемого на территории Российской Федерации. Для иных стран условия гарантии определяются договором поставки.



## ПРИЛОЖЕНИЕ 1

### Настройка параметров на дисплее устройства



### Настройка параметров устройства АВР

- 1 Настройка значения нижнего напряжения, при котором происходит переключение: заводская настройка 187 В, пользовательская настройка 160–200 В.
- 2 Настройка значения повышенного напряжения, при котором происходит переключение: заводская настройка 263 В, пользовательская настройка 240–290 В.
- 3 Настройка задержки переключения: заводская настройка 5 с; пользовательская настройка 0–180 с;
- 4 Настройка задержки возврата в исходное положение: заводская настройка 5 с; пользовательская настройка 0–180 с.
- 5 Настройка времени задержки запуска генератора: заводская настройка 5 с; пользовательская настройка 0–180 с.
- 6 Настройка времени задержки перехода генератора в режим ожидания: заводская настройка 5 с; пользовательская настройка 0–180 с.

### Назначение кнопок

При нажатии на кнопку Settings во время работы устройства АВР на дисплее появится меню настройки параметров. Для перемещения по меню предназначены кнопки вверх или вниз; для выхода из меню настроек - кнопка «Confirm/Return».



## CHINT GLOBAL PTE. LTD.

**Address:** A3 Building, No. 3655 Sixian Road,  
Songjiang Shanghai, China

© Все права защищены компанией CHINT

Спецификации и технические требования могут быть изменены без предварительного уведомления. Пожалуйста, свяжитесь с нами для подтверждения соответствующей информации о заказе