

КОРОБКИ УНИВЕРСАЛЬНЫЕ КМКУ

Руководство по эксплуатации

1 Основные сведения об изделии

1.1 Коробки универсальные КМКУ товарного знака IEK (далее – коробки) предназначены для защиты мест коммутации зажимами разных типов, разветвления проводов и кабелей при наружной и внутренней прокладке электропроводки.

1.2 По требованиям безопасности коробки соответствуют техническому регламенту Таможенного союза ТР ТС 004/2011.

1.3 Коробки используются как часть системы электрической канализации проводов и кабелей посредством кабель-каналов.

1.4 Коробки могут быть установлены на любые типы поверхностей из негорючих материалов.

1.5 Условия эксплуатации:

- диапазон рабочих температур: от минус 25 до плюс 60 °С;
- климатическое исполнение и категория размещения – УХЛ2

по ГОСТ 15150.

2 Технические характеристики

2.1 Основные технические характеристики коробок приведены в таблице 1.

Таблица – Технические характеристики

Параметр	Значение
Материал	полистирол
Степень защиты по ГОСТ 14254 (IEC 60529), не менее	IP10
Класс защиты от поражения электрическим током по ГОСТ IEC 61140	II
Номинальное напряжение U_n , В	230/400
Номинальное импульсное напряжение $U_{имп}$, кВ	4
Номинальное напряжение изоляции U_i , В	450
Электрическая прочность изоляции, В, не менее	2000
Сопротивление изоляции при напряжении 500 В постоянного тока, МОм, не менее	100
Цвет	указан в таблице 2 в столбце «Наименование»

2.2 Габаритные и установочные размеры коробок приведены на рисунках 1 и 2.

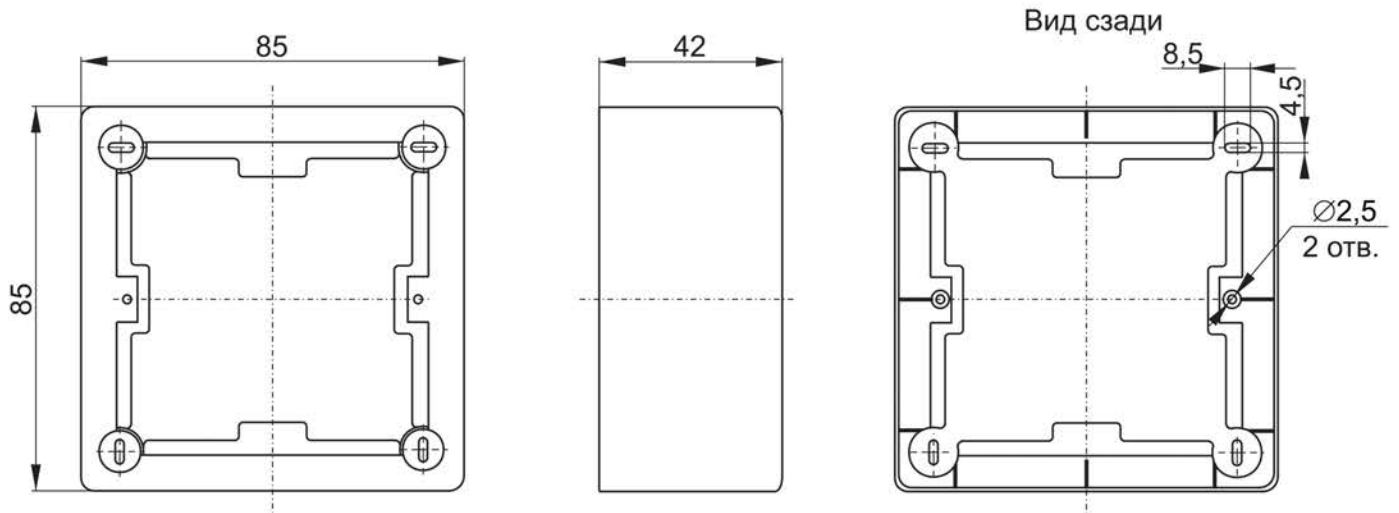


Рисунок 1 – КМКУ артикул СКК10D-U-2-KXX

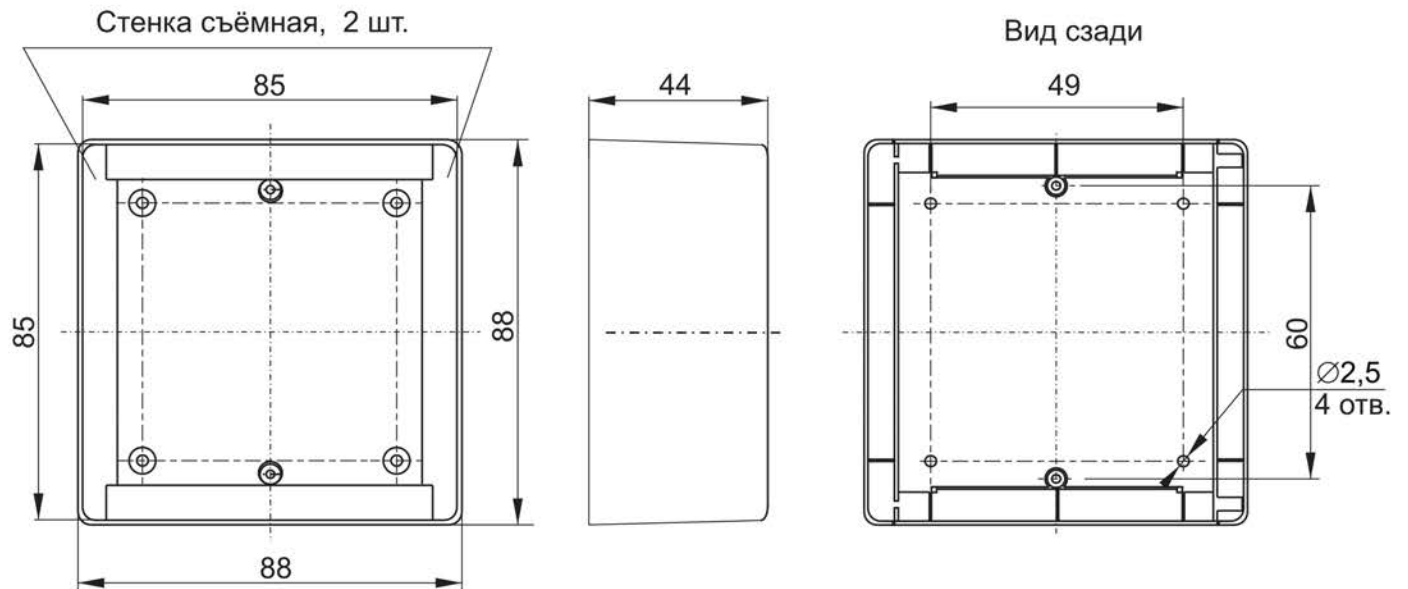


Рисунок 2 – КМКУ артикул СКК10D-U-1-KXX

3 Комплектность

3.1 Комплект поставки коробок на транспортную упаковку представлен в таблице 2.

Таблица 2

Артикул	Наименование	Количество, шт.
СКК10D-U-2-K01	Коробка универсальная КМКУ 85×85×42 мм неразборная ЭЛЕКОР белая	44
СКК10D-U-2-K21	Коробка универсальная КМКУ 85×85×42 мм неразборная ЭЛЕКОР слоновая кость	44
СКК10D-U-2-K34	Коробка универсальная КМКУ 85×85×42 мм неразборная ЭЛЕКОР сосна	44
СКК10D-U-1-K01	Коробка универсальная КМКУ 88×88×44 мм ЭЛЕКОР белая	50
СКК10D-U-1-K32	Коробка универсальная КМКУ 88×88×44 мм ЭЛЕКОР слоновая кость	50
СКК10D-U-1-K34	Коробка универсальная КМКУ 88×88×44 мм ЭЛЕКОР сосна	50

4 Указания мер безопасности

4.1 Все работы по монтажу и техническому обслуживанию изделия должны производиться в обесточенном состоянии специально обученным персоналом с соблюдением требований нормативно-технической документации в области электротехники.

4.2 Защита персонала от прикосновения к токоведущим частям обеспечивается основной изоляцией токоведущих частей.

4.3 В условиях хранения и эксплуатации коробки не выделяют в окружающую среду токсичных веществ и не оказывают при непосредственном контакте вредного воздействия на организм человека, работа с ними не требует применения специальных средств индивидуальной защиты.

4.4 По истечении срока службы изделие утилизировать.

5 Указания по монтажу и эксплуатации

5.1 Монтаж должен производиться при температуре от плюс 1 до плюс 40 °С.

5.2 Порядок монтажа коробок

5.2.1 Снять крышку с коробки, вывернув винты.

5.2.2 Прорезать в стенках коробки отверстия для стыковки с кабель-каналом и ввода проводников.

5.2.3 Закрепить коробку на месте эксплуатации с помощью дюбелей и шурупов.

5.2.4 Завести проводники в коробку.

5.2.5 Установить электрооборудование и/или выполнить необходимую коммутацию и разветвление проводников.

5.3 Установить крышку и затянуть винты.

6 Условия транспортирования и хранения

6.1 Транспортирование коробок должно осуществляться в упаковке изготовителя любым видом крытого транспорта в соответствии с правилами перевозки грузов, действующими на соответствующем виде транспорта.

6.2 Транспортирование коробок должно осуществляться при температуре от минус 40 до плюс 40 °С.

6.3 Хранение коробок должно осуществляться в упаковке изготовителя в неотапливаемых хранилищах при температуре от минус 50 до плюс 40 °С.

6.4 Транспортирование и хранение должны осуществляться в условиях, исключающих вероятность механических повреждений изделий.

7 Сведения об утилизации

7.1 Коробки не подлежат утилизации в качестве бытовых отходов. Утилизация изделий осуществляется путём передачи их организациям, занимающимся переработкой полимерных отходов.

8 Гарантийные обязательства

8.1 Гарантийный срок эксплуатации коробок – 3 года со дня продажи при условии соблюдения потребителем правил эксплуатации, транспортирования и хранения.

8.2 Срок службы коробок – не менее 15 лет.

8.3 Изготовитель вправе снять с себя гарантийные обязательства в случае повреждения изделия в результате нарушения правил транспортирования, хранения, монтажа или эксплуатации.

8.4 Коробки неремонтопригодны. При выходе из строя утилизировать.