



**Электротехнический завод «КВТ»
Россия, г. Калуга**

ИНСТРУКЦИЯ ПО МОНТАЖУ

термоусаживаемый уплотнитель

кабельных проходов

УКПт



Все операции следует выполнять в строгом соответствии с инструкцией по установке, не допуская изменений в технологии монтажа



Монтаж термоусаживаемых муфт должен проводиться специально обученным персоналом

1. ОБЛАСТЬ ПРИМЕНЕНИЯ

Термоусаживаемый уплотнитель кабельных проходов предназначен для герметизации асбоцементных, пластиковых и стальных труб, используемых в качестве кабельных проходов для заведения кабелей через элементы конструкций зданий и сооружений, таких как полы, стены, крыши, потолки и др. перегородки.

Термоусаживаемый уплотнитель рассчитан на герметизацию ввода как при одиночной, так и при групповой прокладке кабеля/кабелей.

2. КОМПЛЕКТОВОЧНАЯ ВЕДОМОСТЬ

Наименование	Упаковка	Термоусаживаемая манжета	Герметик наполнитель	Киперная лента	Инструкция по монтажу
УКПт 75/22	10 шт.	75/22-160 – 10 шт.	10 шт.	3 рулона	+
УКПт 90/22	10 шт.	90/22-200 – 10 шт.	10 шт.	3 рулона	+
УКПт 100/22	10 шт.	100/22-200 – 10 шт.	10 шт.	3 рулона	+
УКПт 120/28	5 шт.	120/28-240 – 5 шт.	10 шт.	1 рулон	+
УКПт 130/28	5 шт.	130/28-240 – 5 шт.	10 шт.	1 рулон	+
УКПт 140/36	5 шт.	140/36-240 – 5 шт.	10 шт.	3 рулона	+
УКПт 175/50	5 шт.	175/50-285 – 5шт.	10 шт.	3 рулона	+
УКПт 200/55	5 шт.	200/55-285 – 5шт.	10 шт.	3 рулона	+
УКПт 225/60	4 шт.	225/60-380 – 4шт.	8 шт.	2 рулона	+

3. ТИПОРАЗМЕРЫ

Выбор уплотнителя кабельного прохода производится в зависимости от размеров труб, используемых для формирования кабельного прохода и диаметра кабеля (или пучка кабелей).

УКПТ	Условный проход (Ду) или наружный диаметр трубы, мм			Наружный диаметр кабеля, мм
	Асбоцементная	Стальная водогазо-проводная	Пластиковая	
75/22	-	Ду 20...50	Ф25...63	22...65
90/22	-	Ду 20...80	Ф25...75	22...80
100/22	-	Ду 20...80	Ф25...90	22...90
120/28	Ду 100	Ду 25...100	Ф32...110	28...110
130/28	Ду 100	Ду 25...100	Ф32...125	28...120
140/36	Ду 100	Ду 32...100	Ф40...125	36...130
175/50	Ду 100, 150	Ду 50...150	Ф63...160	50...165
200/55	Ду 100, 150	Ду 50...150	Ф63...180	55...190
225/60	Ду 100...200	Ду 65...150	Ф75...200	60...215

4. МЕРЫ БЕЗОПАСНОСТИ

Монтаж термоусаживаемого уплотнителя кабельных проходов должен производиться с соблюдением «Межотраслевых правил по охране труда (правил безопасности) при эксплуатации электроустановок», «Правил технической эксплуатации установок потребителей», «Правил пожарной безопасности для энергетических предприятий», а так же правил и инструкций, действующих на предприятии, применяющем данные изделия.

5. ОБЩИЕ УКАЗАНИЯ

5.1 Подготовка к монтажу

Внимательно ознакомьтесь с инструкцией по монтажу. Проверьте по комплектующей ведомости наличие всех деталей в комплекте. Подготовьте рабочее место, все необходимые инструменты и приспособления. Проверьте исправность газового оборудования: баллона, шланга, редуктора и горелки. Если изделие хранилось в неотапливаемом помещении при температуре менее 5°C, то до начала монтажа комплект следует выдержать не менее 2-х часов при температуре 18–20°C. Монтаж термоусаживаемых элементов должен производиться в соответствии с «Технической документацией на муфты для силовых кабелей с бумажной и пластмассовой изоляцией напряжением до 10 кВ».

5.2 Технология термоусадки

Для монтажа термоусаживаемых манжет уплотнителя предпочтительно использовать пропановую газовую горелку с широкой насадкой диаметром 40–50 мм. Пламя газовой горелки следует отрегулировать таким образом, чтобы оно было мягким, с языками желтого цвета. Остроконечное клиновидное синее пламя не допускается. Усадка термоусаживаемых элементов с использованием газовой горелки требует определенных навыков и опыта.

Перед проведением термоусадки, поверхность, на которую усаживается манжета уплотнителя, должна быть очищена от загрязнений, пыли и жировых пятен. Для обеспечения равномерной усадки и предотвращения «подгорания», пламя горелки должно находиться в постоянном колебательном движении. Интенсивность усадки может регулироваться расстоянием от горелки до изделия. Во избежание образования морщин и воздушных пузырей на поверхности манжеты уплотнителя, термоусадку следует производить последовательно от одного конца манжеты уплотнителя к другому. Прежде чем продолжить термоусадку вдоль трубы кабельного прохода, манжета уплотнителя должна быть усажена по кругу.

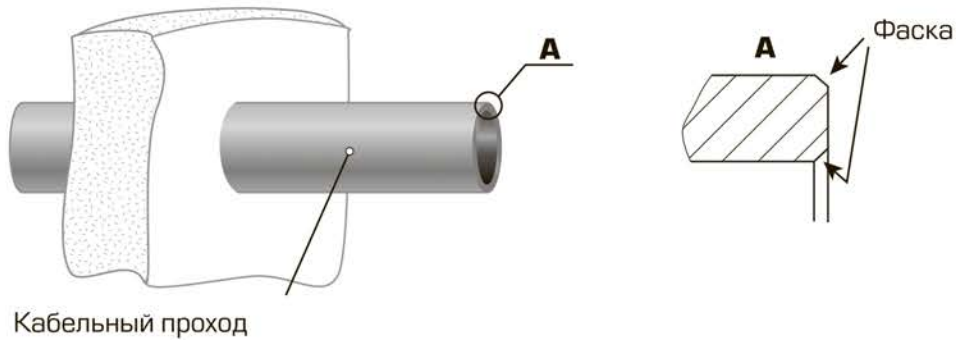
Усадка толстостенной манжеты уплотнителя должна сопровождаться предварительным медленным и равномерным прогревом.

Перед усадкой манжеты уплотнителя на металлическую трубу следует убедиться в отсутствии на ней острых кромок и заусенцев. Все неровности должны быть предварительно зашлифованы. После зашлифовки убедитесь, что на поверхности кабельного прохода не осталось металлических опилок.

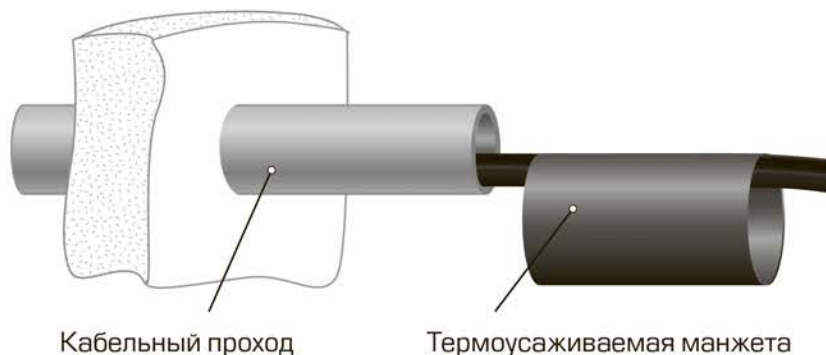
Для обеспечения хорошего прилегания термоусаживаемой манжеты уплотнителя на металлических поверхностях, последние рекомендуется предварительно прогреть до 50–70°C. Избыток термоплавкого клея, выступающий из под кромок усаживаемой манжеты уплотнителя с внутренним клеевым подслоем подтверждает хорошее качество герметизации. Убедитесь в отсутствии повреждений, морщин и вздутий на поверхности усаженного изделия.

После завершения монтажа не подвергайте уплотнитель кабельных проходов механическим воздействиям до его полного остывания.

1 Подготовка к монтажу

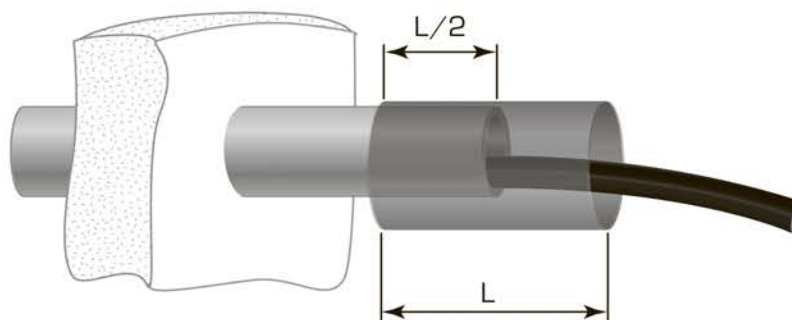


- 1.1** Торец трубы кабельного прохода должен быть перпендикулярен ее оси, иметь фаски или скругления.
- 1.2** Надеть на конец кабеля или пучка кабелей полиэтиленовый пакет от упаковки для предотвращения загрязнения внутренней поверхности термоусаживаемой манжеты.
- 1.3** Поверх полиэтиленового пакета надеть термоусаживаемую манжету, сдвинуть ее вдоль кабеля.



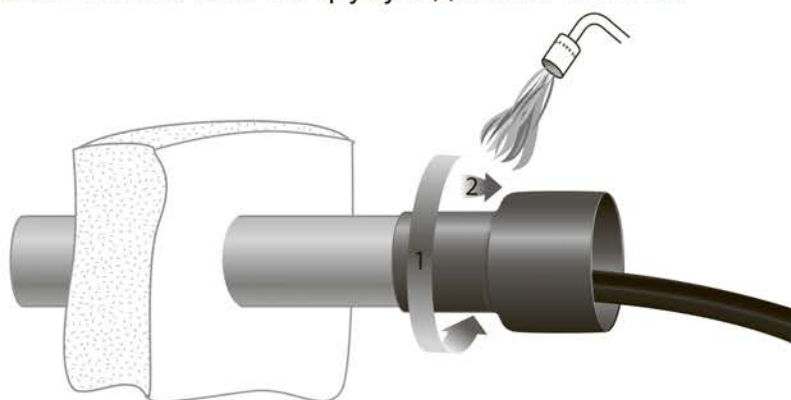
- 1.4** Протянуть кабели или пучок кабелей через трубу кабельного прохода на необходимое расстояние так, чтобы на время монтажа уплотнителя обеспечить возможность перемещения кабелей вдоль трубы.
- 1.5** Обезжирить и очистить от загрязнений конец трубы кабельного прохода на длине не менее половины длины манжеты.
- 1.6** Очистить наружную поверхность кабеля (пучка кабелей) от загрязнений в месте, где предполагается усадка термоусаживаемой манжеты.
- 1.7** Для обеспечения качественного соединения, все поверхности, которые будут контактировать с термоусаживаемой манжетой, необходимо предварительно прогреть. Металлические трубы и кабели в металлической оболочке желательно прогреть до температуры 60-70 градусов (горячие на ощупь).

2 Монтаж термоусаживаемой манжеты на трубу



2.1 Термоусаживаемую манжету расположить симметрично относительно края трубы кабельного прохода таким образом, чтобы середина манжеты совпала с торцом трубы.

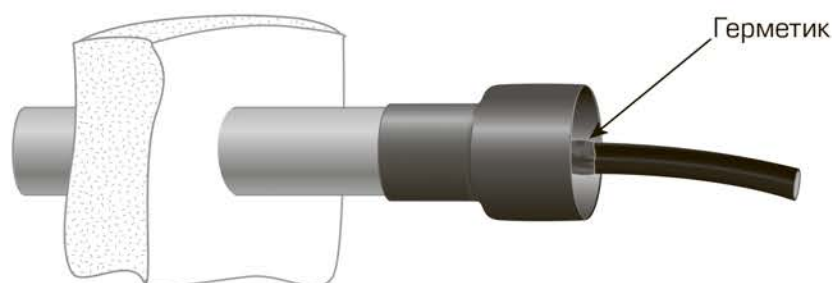
2.2 Для исключения возможности сползания термоусаживаемой манжеты с трубы (ввиду больших перепадов диаметров трубы и кабеля), произвести усадку манжеты сначала на трубу и дать ей остыть.



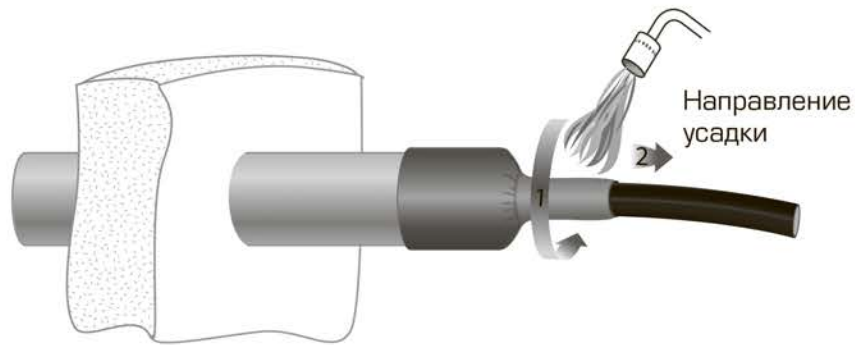
3 Герметизация кабельного прохода

3.1 При одиночной прокладке

3.1.1 Если диаметр вводимого кабеля меньше минимально рекомендуемого для данного размера УКПТ, то допускается осуществить подмотку герметиком по месту усадки термоусаживаемой манжеты на кабель.

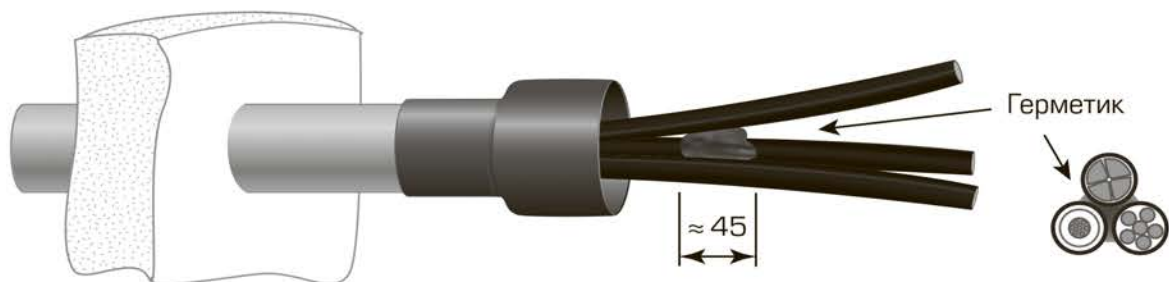


3.1.2 Кабель расположить относительно трубы так, чтобы он находился как можно ближе к центру трубы кабельного прохода (наружной оболочкой кабель не должен касаться внутренней поверхности трубы). Зафиксировать кабель в таком положении.

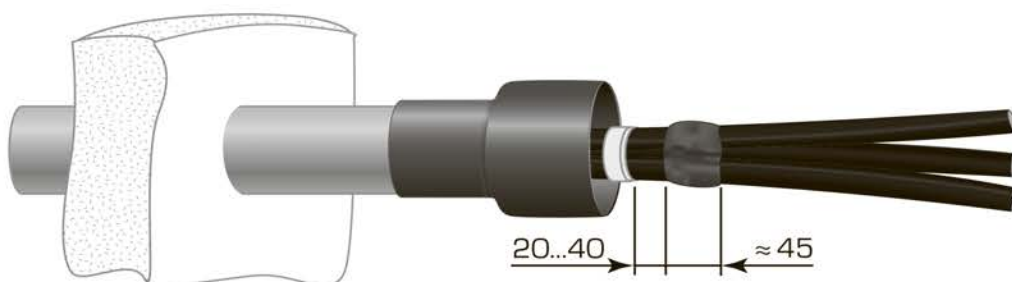


3.1.3 Усадить манжету на кабель в направлении от трубы. Произвести подсыпку грунта под кабель во избежание перегиба уплотнителя в месте выхода кабеля из трубы. Необходимо дождаться полного остывания манжеты, после чего можно дальше работать с кабелем.

3.2 При групповой прокладке



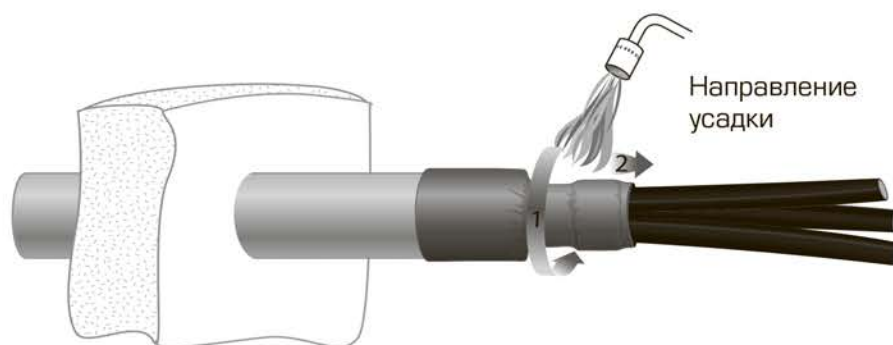
3.2.1 Часть герметика поместить в пространство между кабелями, заполняя все пустоты и неровности.



3.2.2 С усилием сжать герметизируемые кабели вместе, наложить бандаж из киперной ленты, как показано на рисунке. Другой частью герметика заполнить пустоты между кабелями по наружной поверхности.

3.2.3 Переместить кабели в такое положение, чтобы герметик располагался там, где планируется усадка термоусаживаемой манжеты, а сам пучок кабелей в центре трубы (пучок кабелей не должен касаться внутренней поверхности трубы). Зафиксировать такое положение пучка кабелей за герметиком.

3.2.4 Усадить манжету на кабели в направлении от трубы. Произвести подсыпку грунта под кабели во избежание перегиба уплотнителя в месте выхода кабеля из трубы. Необходимо дождаться полного остывания манжеты, после чего можно продолжить работу с кабелем.



**Монтаж термоусаживаемого
уплотнителя кабельных проходов завершен.
После монтажа не подвергайте уплотнитель кабельных проходов
механическим воздействиям до
его полного остывания.**

Срок службы, правила транспортирования и хранения

1. Ремонтный термоусаживаемый уплотнитель в упакованном виде можно транспортировать автомобильным транспортом с закрытым кузовом, железнодорожным транспортом в закрытых вагонах, авиационным транспортом в негерметизированных отсеках, речным или морским транспортом (в трюмах), либо контейнерах всеми перечисленными видами транспорта.
2. Транспортирование должно осуществляться в соответствии с правилами перевозок, действующими на каждом виде транспорта. При хранении и транспортировании термоусаживаемые уплотнители должны быть защищены от механических повреждений.
3. Условия транспортирования термоусаживаемых уплотнителей в части воздействия климатических факторов 5 по ГОСТ 15150-69.
4. Условия хранения термоусаживаемых уплотнителей в части воздействия климатических факторов – 1 по ГОСТ 15150-69.
5. Срок службы не менее 30 лет. Срок службы исчисляются с момента монтажа термоусаживаемого уплотнителя.

Условия безопасной эксплуатации и утилизации

1. Монтаж ремонтного термоусаживаемого уплотнителя должен производиться в соответствии с нормативно-технической документацией, утвержденной в установленном порядке.
2. Утилизация отходов после монтажа термоусаживаемого уплотнителя не требует специальных мер предосторожности и может производиться вместе с бытовыми отходами.
3. Все детали термоусаживаемого уплотнителя относятся к 5 классу опасности в соответствии с ФККО.

Гарантийные обязательства

Изготовитель гарантирует соответствие изделий требованиям технических условий при соблюдении потребителем условий транспортирования, хранения, монтажа и эксплуатации.

Гарантия не распространяется на дефекты, возникшие в случаях:

- нарушения паспортных режимов хранения, монтажа, испытаний, эксплуатации и обслуживания изделия;
- ненадлежащей транспортировки и погрузочно-разгрузочных работ;
- наличия следов воздействия веществ агрессивных к материалам изделия;
- повреждений, вызванных неправильными действиями потребителя;
- наличия следов постороннего вмешательства в конструкцию изделия;
- наличия следов вызванных пожаром, стихией, форс-мажорными обстоятельствами.

Претензии по качеству товара могут быть предъявлены в течение гарантийного срока эксплуатации.

Завод-изготовитель оставляет за собой право вносить изменения в конструкцию изделия без уведомления.

Соответствует техническим условиям
ТУ 2291-050-97284872-2012.
Признан годным для эксплуатации.