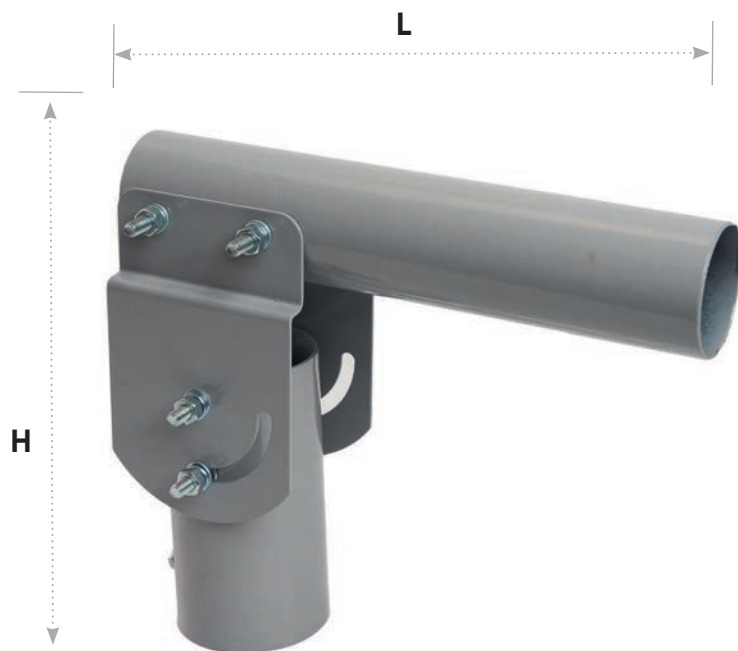


Кронштейн для уличного светильника с переменным углом

Feron

Материал: сталь



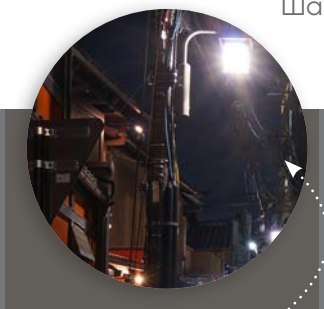
Кронштейн

ДС-06-48 арт. 48523

LxWxH, mm (230x100x205)

Монтажный комплект включает в себя:

Держатель ДС-06 - 1 шт.
Гайка М6 - 4 шт.
Болт М6*70 - 2 шт.
Болт М6*90 - 2 шт.
Болт М6*25 - 1 шт.
Шайба пружинная (гровер) М6 - 4 шт.
Шайба М6 - 10 шт



Простой и быстрый монтаж.
Современные технологии порошкового окрашивания сохраняют первоначальный вид изделия на протяжении всего срока эксплуатации, даже в условиях негативного воздействия внешней среды.

Материал - Сталь (толщина 2 мм)
Регулируемый угол наклона
Максимальная нагрузка 20 кг
Тип монтажа - на столб/ на опору

