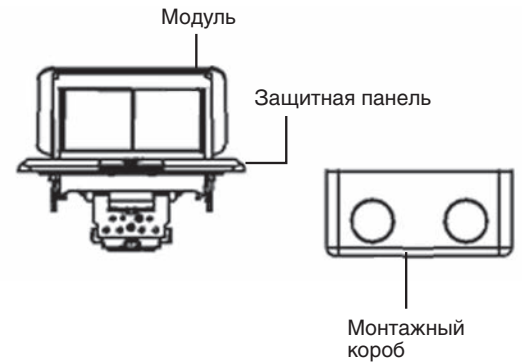


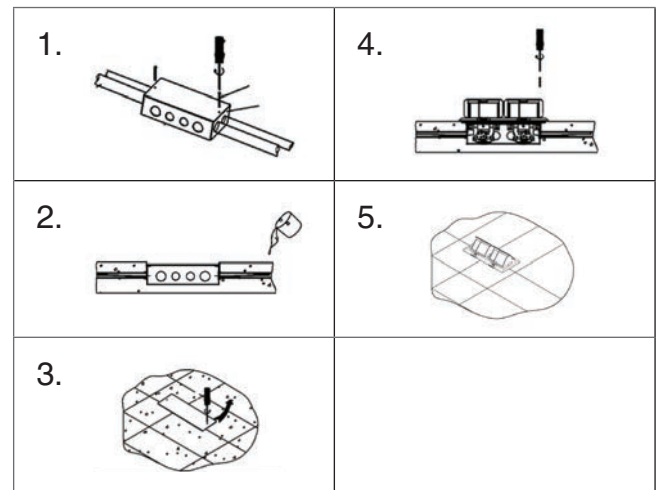
DPB6AL	DPB6BR	DPB6AN	DPB6OB
Выдвижной блок	Выдвижной блок	Выдвижной блок	Выдвижной блок
Цвет: Алюминий	Цвет: Латунь	Цвет: Черный	Цвет: Античная латунь
Кол-во модулей: 3+3	Кол-во модулей: 3+3	Кол-во модулей: 3+3	Кол-во модулей: 3+3
Степень защиты: IP20	Степень защиты: IP20	Степень защиты: IP20	Степень защиты: IP20
Габариты, мм: L218xW120xH63	Габариты, мм: L218xW120xH63	Габариты, мм: L218xW120xH63	Габариты, мм: L218xW120xH63
Монтажное отверстие, мм: 205x105	Монтажное отверстие, мм: 205x105	Монтажное отверстие, мм: 205x105	Монтажное отверстие, мм: 205x105
Гарантия: 1 год	Гарантия: 1 год	Гарантия: 1 год	Гарантия: 1 год
Сделано в Китае	Сделано в Китае	Сделано в Китае	Сделано в Китае

### СХЕМА ИЗДЕЛИЯ



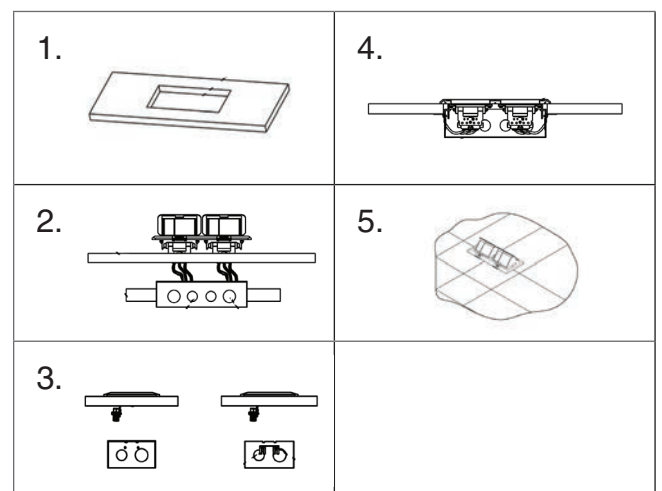
### ИНСТРУКЦИЯ ПО УСТАНОВКЕ В ПОЛ

1. Установить монтажный короб в пол, затем завести в короб кабель. Закрепить защитную крышку на коробе.
2. Закрепить монтажный короб в полу, затем залить короб бетоном.
3. После того как бетон затвердел, снять защитную крышку.
4. После подсоединения проводки, закрепить защитную панель с помощью винтов. Панель должна быть установлена вплотную к полу.
5. Установка завершена.

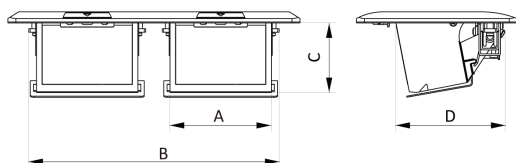
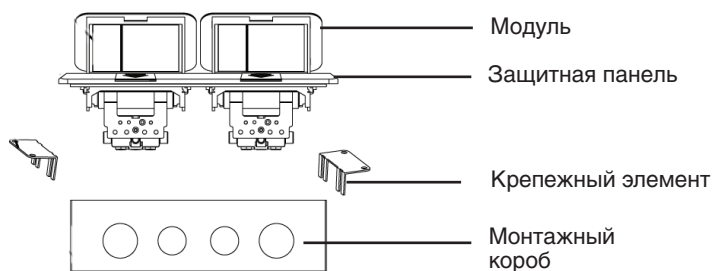


### ИНСТРУКЦИЯ ПО УСТАНОВКЕ В СТОЛ ИЛИ ФАЛЬШ-ПОЛ

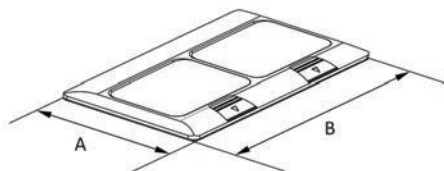
1. Вырезать монтажное отверстие. Для корректной установки толщина фальш-пола должна быть не более 20 мм.
2. Соединить провода, пропустив их через отверстия монтажного короба.
3. Закрепить выдвижной блок используя крепежный элемент с помощью винтов.
4. Зафиксировать накладку в коробе с помощью винтов.
5. Установка завершена.



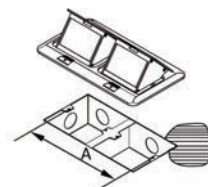
## СХЕМА ИЗДЕЛИЯ



A (mm)	B (mm)	C (mm)	D (mm)
75.60	186.80	51.70	81.41



A (mm)	B (mm)
120	220



A (mm)
183.60

### ВНИМАНИЕ!

Перед установкой убедитесь, что электропитание отключено.

При установке необходимо воспользоваться услугами квалифицированных специалистов. Только для эксплуатации в помещениях.

Избегайте попадания жидкости.

**Рабочая температура окружающей среды:** от -10 до + 70°C

**Техническое обслуживание:** Чистка поверхности изделия тканью

**Экологичность:** Не использовать ацетон, смолоочистители или трихлорэтилен

Не содержит галогенов

**Правила и условия безопасной эксплуатации:** Монтаж производится квалифицированным специалистом согласно ПУЭ только при отключенном электропитании сети.

Запрещается подключение к неисправной электропроводке.

Техническое обслуживание лючка производится только при отключенной электрической сети.

При монтаже избегать попаданий в корпус лючка посторонних предметов и пыли.

При обнаружении видимых механических повреждений, появления специфического запаха при эксплуатации или в случаях попадания воды внутрь изделия, лючок необходимо отключить от электрической сети до проверки работоспособности специалистом.

**Правила и условия перевозки:** Перевозка любым транспортом в упаковке изготовителя, при условии защиты от механических повреждений, непосредственных воздействий атмосферных осадков и ударных нагрузок.

**Правила и условия хранения:** Хранение осуществляется в упаковке изготовителя в закрытых помещениях с естественной вентиляцией при температуре окружающего воздуха от -5 до +30°C и относительной влажности 80%.

**Правила и условия реализации:** Особых условий не требуется, реализация через оптовые и розничные сети.

**Правила и условия утилизации:** Утилизировать обычным способом, как твердые бытовые отходы.

**Гарантийные обязательства:** Срок гарантии на данное оборудование составляет 12 месяцев со дня ввода его в эксплуатацию, что подтверждается соответствующим документом.

Изготовитель гарантирует качество изделия при соблюдении потребителем условий эксплуатации, транспортирования и хранения.

**Гарантия не распространяется:**

- в случае несоблюдения правил эксплуатации;
- в случае внесением покупателем технических изменений в конструкцию лючка;
- на лючок, имеющий механические повреждения.

**Изготовитель:** HK LEED LIGHTING CO., LTD

**Адрес:** No.23, East of Iefeng str. 9 Dist. Sansha village, Henglan town, Zhongshan city, Guangdong, Китай.