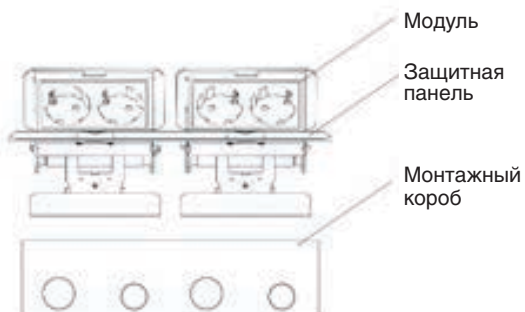




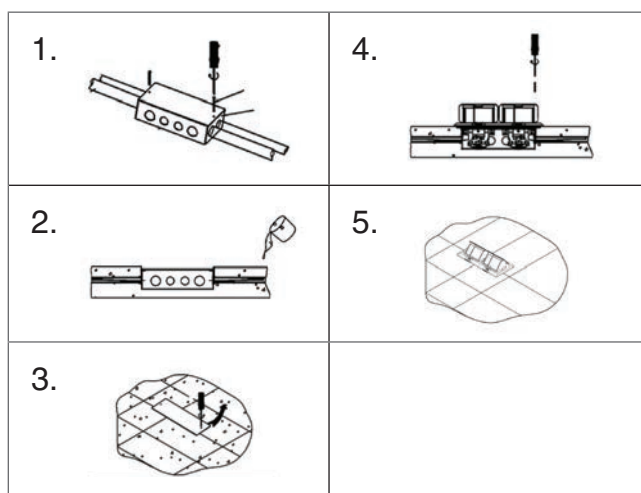
DPB8OB	DPB8AN	DPB8AL	DPB8BR
Выдвижной блок	Выдвижной блок	Выдвижной блок	Выдвижной блок
Цвет: Античная латунь	Цвет: Черный	Цвет: Алюминий	Цвет: Латунь
Кол-во модулей: 4+4	Кол-во модулей: 4+4	Кол-во модулей: 4+4	Кол-во модулей: 4+4
Степень защиты: IP20	Степень защиты: IP20	Степень защиты: IP20	Степень защиты: IP20
Габариты,мм: L270xW146xH67	Габариты,мм: L270xW146xH67	Габариты,мм: L270xW146xH67	Габариты,мм: L270xW146xH67
Монтажное отверстие, мм: 255x130	Монтажное отверстие, мм: 255x130	Монтажное отверстие,мм: 255x130	Монтажное отверстие,мм: 255x130
Гарантия: 1 год	Гарантия: 1 год	Гарантия: 1 год	Гарантия: 1 год
Сделано в Китае	Сделано в Китае	Сделано в Китае	Сделано в Китае

СХЕМА ИЗДЕЛИЯ



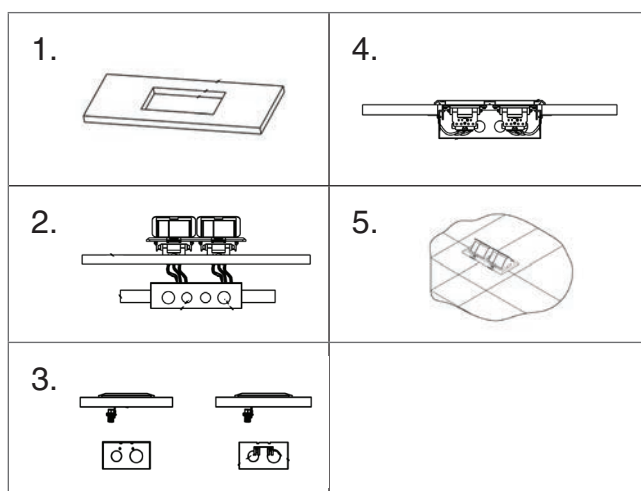
ИНСТРУКЦИЯ ПО УСТАНОВКЕ В ПОЛ

1. Установить монтажный короб в пол, затем завести в короб кабель. Закрепить защитную крышку на коробе.
2. Закрепить монтажный короб в полу, затем залить короб бетоном.
3. После того как бетон затвердел, снять защитную крышку.
4. После подсоединения проводки, закрепить защитную панель с помощью винтов. Панель должна быть установлена вплотную к полу.
5. становка завершена.



ИНСТРУКЦИЯ ПО УСТАНОВКЕ В СТОЛ ИЛИ ФАЛЬШ-ПОЛ

1. Вырезать монтажное отверстие. Для корректной установки толщина фальш-пола должна быть не более 20 мм.
2. Соединить провода, пропустив их через отверстия монтажного короба.
3. Закрепить выдвижной блок используя крепежный элемент с помощью винтов.
4. Зафиксировать накладку в коробе с помощью винтов.
5. становка завершена.



ВНИМАНИЕ!

Перед установкой убедитесь, что электропитание отключено.
 При установке необходимо воспользоваться услугами квалифицированных специалистов.
 Только для эксплуатации в помещениях.
 Избегайте попадания жидкости.

Рабочая температура окружающей среды:	от -10 до + 70°C
Техническое обслуживание:	Чистка поверхности изделия тканью
Экологичность:	Не использовать ацетон, смолоочистители или трихлорэтилен Не содержит галогенов
Правила и условия безопасной эксплуатации:	Монтаж производится квалифицированным специалистом согласно ПУЭ только при отключенном электропитании сети. Запрещается подключение к неисправной электропроводке. Техническое обслуживание лючка производится только при отключенной электрической сети. При монтаже избегать попаданий в корпус лючка посторонних предметов и пыли. При обнаружении видимых механических повреждений, появления специфического запаха при эксплуатации или в случаях попадания воды внутрь изделия, лючок необходимо отключить от электрической сети до проверки работоспособности специалистом.
Правила и условия перевозки:	Перевозка любым транспортом в упаковке изготовителя, при условии защиты от механических повреждений, непосредственных воздействий атмосферных осадков и ударных нагрузок.
Правила и условия хранения:	Хранение осуществляется в упаковке изготовителя в закрытых помещениях с естественной вентиляцией при температуре окружающего воздуха от -5 до +30°C и относительной влажности 80%.
Правила и условия реализации:	Особых условий не требуется, реализация через оптовые и розничные сети.
Правила и условия утилизации:	Утилизировать обычным способом, как твердые бытовые отходы.
Гарантийные обязательства:	Срок гарантии на данное оборудование составляет 12 месяцев со дня ввода его в эксплуатацию, что подтверждается соответствующим документом. Изготовитель гарантирует качество изделия при соблюдении потребителем условий эксплуатации, транспортирования и хранения.
Гарантия не распространяется:	- в случае несоблюдения правил эксплуатации; - в случае внесением покупателем технических изменений в конструкцию лючка; - на лючок, имеющий механические повреждения.
Изготовитель:	HK LEED LIGHTING CO., LTD
Адрес:	No.23, East of lefeng str. 9 Dist. Sansha villeage, Henglan town, Zhongshan city, Guangdong, Китай.