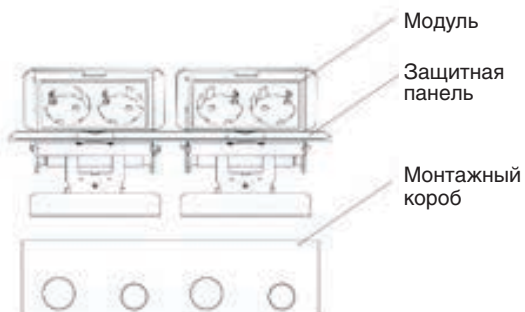




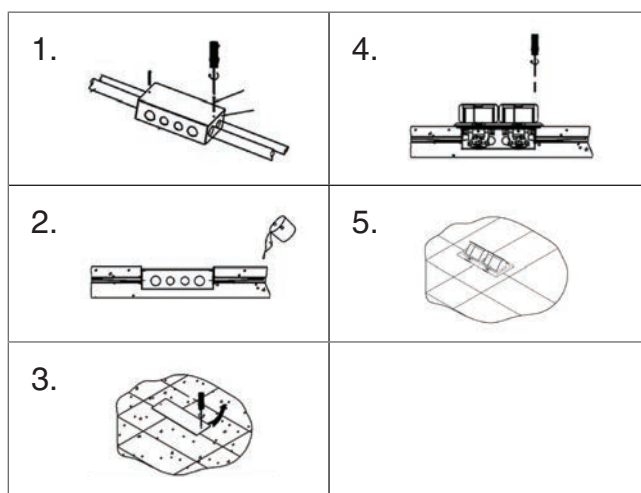
| DPB8OB                              | DPB8AN                              | DPB8AL                             | DPB8BR                             |
|-------------------------------------|-------------------------------------|------------------------------------|------------------------------------|
| Выдвижной блок                      | Выдвижной блок                      | Выдвижной блок                     | Выдвижной блок                     |
| Цвет:<br>Античная латунь            | Цвет: Черный                        | Цвет: Алюминий                     | Цвет: Латунь                       |
| Кол-во модулей: 4+4                 | Кол-во модулей: 4+4                 | Кол-во модулей: 4+4                | Кол-во модулей: 4+4                |
| Степень защиты: IP20                | Степень защиты: IP20                | Степень защиты: IP20               | Степень защиты: IP20               |
| Габариты,мм:<br>L270xW146xH67       | Габариты,мм:<br>L270xW146xH67       | Габариты,мм:<br>L270xW146xH67      | Габариты,мм:<br>L270xW146xH67      |
| Монтажное отверстие,<br>мм: 255x130 | Монтажное отверстие,<br>мм: 255x130 | Монтажное<br>отверстие,мм: 255x130 | Монтажное<br>отверстие,мм: 255x130 |
| Гарантия: 1 год                     | Гарантия: 1 год                     | Гарантия: 1 год                    | Гарантия: 1 год                    |
| Сделано в Китае                     | Сделано в Китае                     | Сделано в Китае                    | Сделано в Китае                    |

### СХЕМА ИЗДЕЛИЯ



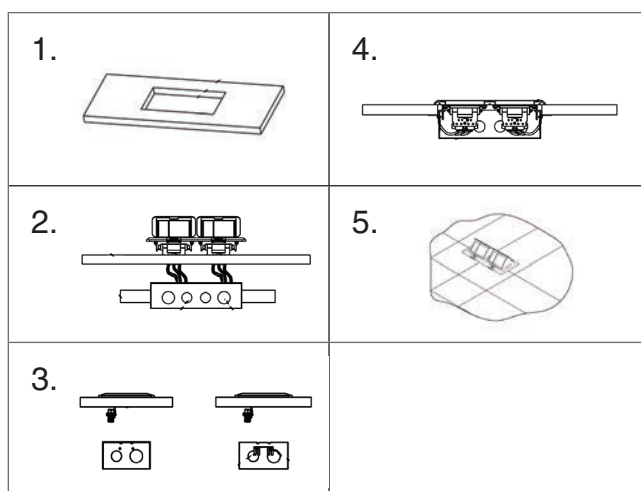
### ИНСТРУКЦИЯ ПО УСТАНОВКЕ В ПОЛ

1. Установить монтажный короб в пол, затем завести в короб кабель. Закрепить защитную крышку на коробе.
2. Закрепить монтажный короб в полу, затем залить короб бетоном.
3. После того как бетон затвердел, снять защитную крышку.
4. После подсоединения проводки, закрепить защитную панель с помощью винтов. Панель должна быть установлена вплотную к полу.
5. становка завершена.



### ИНСТРУКЦИЯ ПО УСТАНОВКЕ В СТОЛ ИЛИ ФАЛЬШ-ПОЛ

1. Вырезать монтажное отверстие. Для корректной установки толщина фальш-пола должна быть не более 20 мм.
2. Соединить провода, пропустив их через отверстия монтажного короба.
3. Закрепить выдвижной блок используя крепежный элемент с помощью винтов.
4. Зафиксировать накладку в коробе с помощью винтов.
5. становка завершена.



### ВНИМАНИЕ!

Перед установкой убедитесь, что электропитание отключено.  
При установке необходимо воспользоваться услугами квалифицированных специалистов.  
Только для эксплуатации в помещениях.  
Избегайте попадания жидкости.

|   |  |
|---|--|
| <b>Рабочая температура окружающей среды:</b>      | от -10 до + 70°C   |
| <b>Техническое обслуживание:</b>                  | Чистка поверхности изделия тканью  |
| <b>Экологичность:</b>                             | Не использовать ацетон, смолоочистители или трихлорэтилен<br>Не содержит галогенов   |
| <b>Правила и условия безопасной эксплуатации:</b> | Монтаж производится квалифицированным специалистом согласно ПУЭ только при отключенном электропитании сети.<br>Запрещается подключение к неисправной электропроводке.<br>Техническое обслуживание лючка производится только при отключенной электрической сети.<br>При монтаже избегать попаданий в корпус лючка посторонних предметов и пыли.<br>При обнаружении видимых механических повреждений, появления специфического запаха при эксплуатации или в случаях попадания воды внутрь изделия, лючок необходимо отключить от электрической сети до проверки работоспособности специалистом. |
| <b>Правила и условия перевозки:</b>               | Перевозка любым транспортом в упаковке изготовителя, при условии защиты от механических повреждений, непосредственных воздействий атмосферных осадков и ударных нагрузок.  |
| <b>Правила и условия хранения:</b>                | Хранение осуществляется в упаковке изготовителя в закрытых помещениях с естественной вентиляцией при температуре окружающего воздуха от -5 до +30°C и относительной влажности 80%.   |
| <b>Правила и условия реализации:</b>              | Особых условий не требуется, реализация через оптовые и розничные сети.  |
| <b>Правила и условия утилизации:</b>              | Утилизировать обычным способом, как твердые бытовые отходы.  |
| <b>Гарантийные обязательства:</b>                 | Срок гарантии на данное оборудование составляет 12 месяцев со дня ввода его в эксплуатацию, что подтверждается соответствующим документом.<br>Изготовитель гарантирует качество изделия при соблюдении потребителем условий эксплуатации, транспортирования и хранения.  |
| <b>Гарантия не распространяется:</b>              | - в случае несоблюдения правил эксплуатации;<br>- в случае внесением покупателем технических изменений в конструкцию лючка;<br>- на лючок, имеющий механические повреждения.   |
| <b>Изготовитель:</b>                              | HK LEED LIGHTING CO., LTD  |
| <b>Адрес:</b>                                     | No.23, East of lefeng str. 9 Dist. Sansha villeage, Henglan town, Zhongshan city, Guangdong, Китай.  |