

ВЫКЛЮЧАТЕЛИ СЕРИИ GLORY

Краткое руководство по эксплуатации

1 Основные сведения об изделии

1.1 Выключатели серии GLORY товарного знака IEK (далее – выключатели) предназначены для включения и отключения однофазных потребителей в электрических сетях переменного тока напряжением до 250 В частотой 50 Гц и соответствуют требованиям ТР ТС 004/2011, ТР ЕАЭС 037/2016 и ГОСТ Р 51324.1.

1.2 Выключатели предназначены для открытой установки внутри помещений.

1.3 Нормальными условиями для эксплуатации выключателей является температура окружающей среды от минус 25 до плюс 40 °С. Остальные климатические условия выключателей соответствуют климатическому исполнению и категории размещения У3 по ГОСТ 15150.

2 Технические характеристики

2.1 Основные технические параметры и исполнения выключателей приведены в таблице 1.

2.2 Электрические схемы соединений выключателей представлены на рисунке 1.

2.3 Габаритные размеры выключателей серии GLORY представлены на рисунке 2.

Таблица 1 – Технические параметры

Наименование показателя	Для выключателей типа					
	BC20-1-0	BC20-1-1	BC20-2-0	BC20-2-1	BCc20-1-0	BCn10-1-0
Количество клавиш, шт.	1	1	2	2	1	1
Наличие индикации	–	+	–	+	–	–
Номинальное напряжение, В	250					
Номинальный ток, А	10					
Максимальное сечение присоединяемых проводников, мм ²	2,5					
Материал подключаемых проводников	медь, алюминий					
Степень защиты по ГОСТ 14254 (IEC 60529)	IP20					
Цвет и его условное обозначение	белый – ХБ, кремовый – ХК, дуб – ХД, сосна – ХС, ольха – ХО					

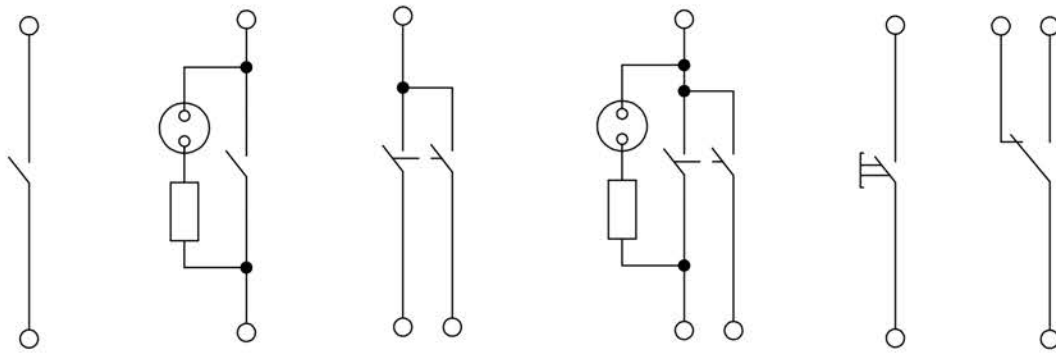
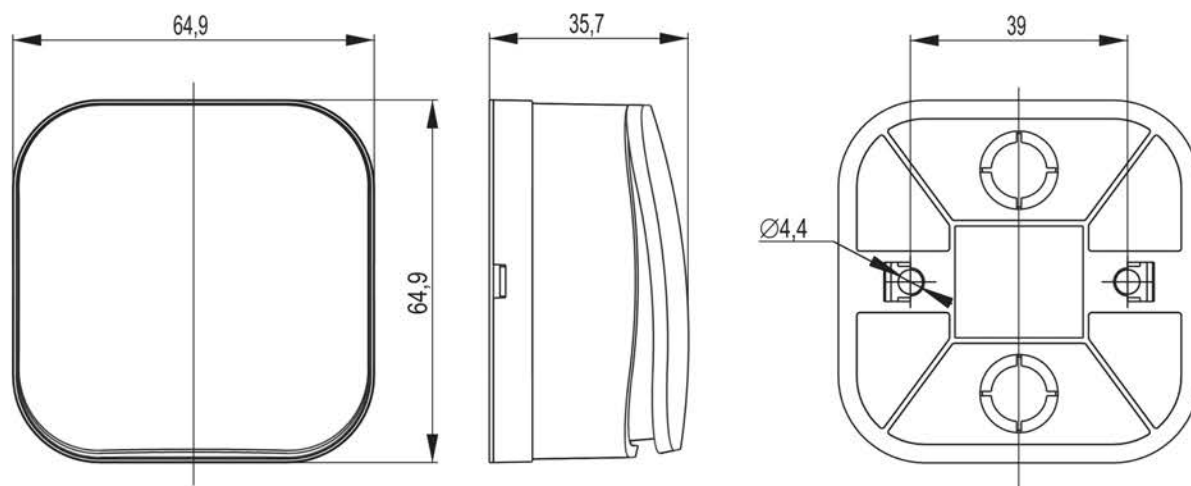
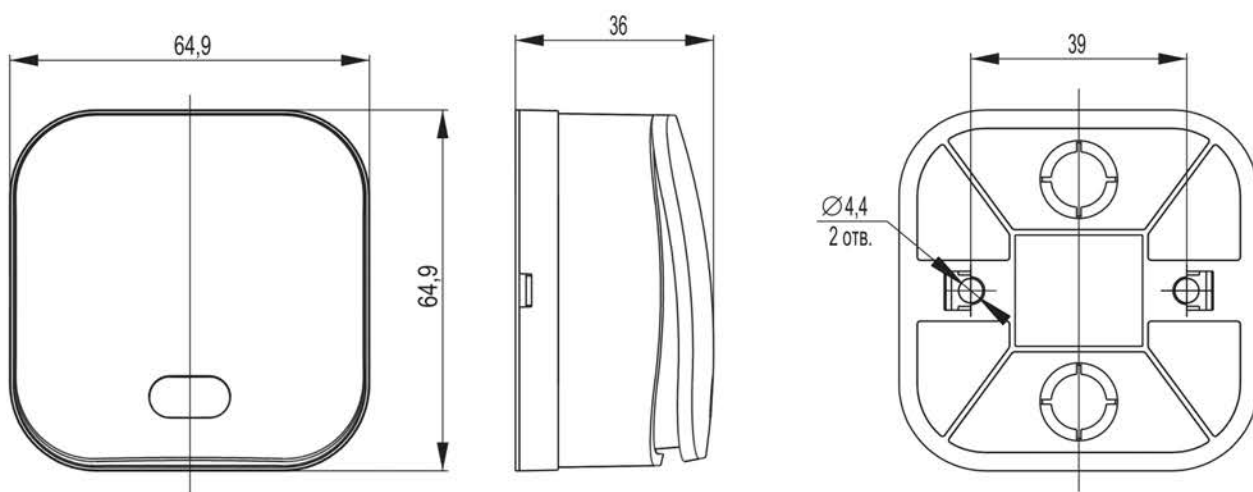


Рисунок 1 – Схемы электрические принципиальные выключателей серии GLORY

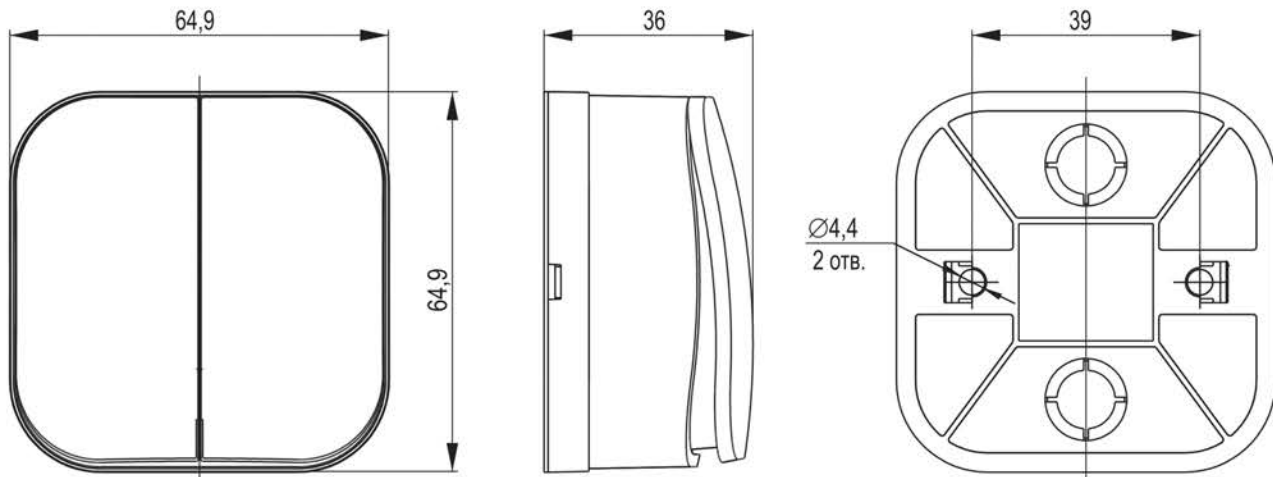


BC20-1-0, BCc20-1-0, BCn10-1-0

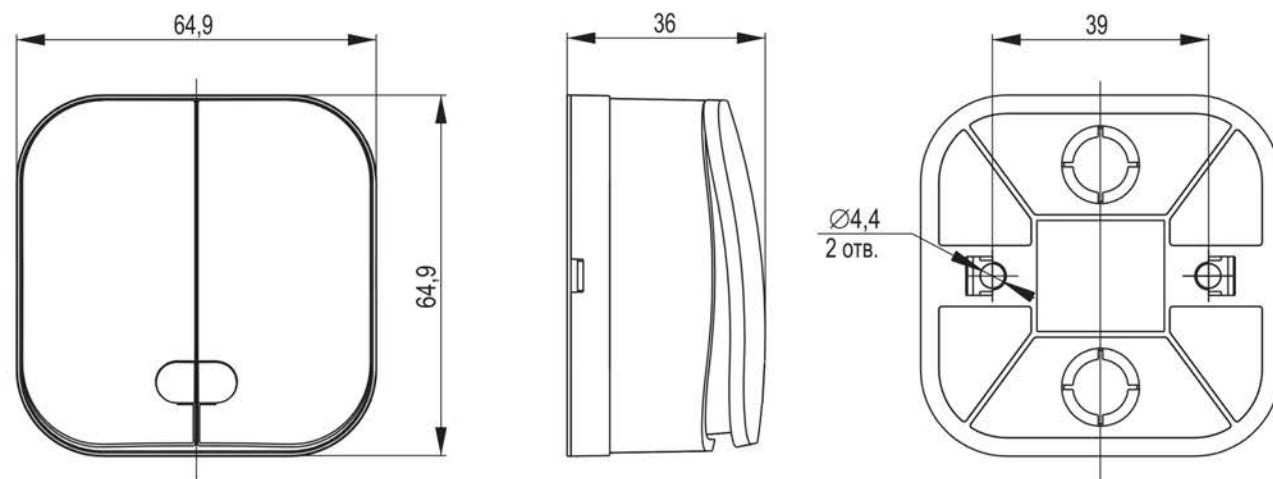


BC20-1-1

Рисунок 2 – Габаритные размеры выключателей серии GLORY



BC20-2-0



BC20-2-1

Рисунок 2 – Габаритные размеры выключателей серии GLORY

3 Комплектность

3.1 В комплект поставки входят:

- выключатель – 1 шт.;
- паспорт – 1 экз. (на групповую упаковку).

4 Меры безопасности

4.1 Эксплуатация выключателей должна производиться в соответствии с «Правилами устройств электроустановок», «Правилами технической эксплуатации электроустановок потребителей» и «Межотраслевыми правилами по охране труда (правилами безопасности) при эксплуатации электроустановок».

4.2 Все монтажные и профилактические работы следует проводить при снятом напряжении.

4.3 Монтаж выключателей осуществлять только при отключенном электропитании сети. Обязательно убедитесь в отсутствии напряжения на месте работ с помощью индикатора напряжения.

4.4 Устанавливать выключатели наружного исполнения необходимо на негорючем основании.

ЗАПРЕЩАЕТСЯ ЭКСПЛУАТАЦИЯ ПРИ ОБРАЗОВАНИИ ТРЕЩИН ИЛИ СКОЛОВ В ОСНОВАНИИ ВЫКЛЮЧАТЕЛЯ ИЛИ КЛАВИШИ!

ЗАПРЕЩАЕТСЯ ПОДКЛЮЧАТЬ ВЫКЛЮЧАТЕЛЬ К НЕИСПРАВНОЙ ЭЛЕКТРОПРОВОДКЕ!

5 Монтаж и демонтаж

5.1 Монтаж

5.1.1 Снять клавишу.

5.1.2 Заднюю крышку с исполнительным механизмом снять с защёлок при помощи отвертки, удерживая выключатель в руке.

5.1.3 Закрепить заднюю крышку с исполнительным механизмом на месте установки.

5.1.4 Подготовленные к монтажу электрические провода присоединить к винтовым зажимам, не более двух проводов под один винтовой зажим.

5.1.5 Установить корпус выключателя на основание, выведя кабель в предварительно прорезанное отверстие в корпусе.

5.1.6 Установить клавишу.

5.2 Демонтаж

5.2.1 Снять клавишу.

5.2.2 Снять корпус выключателя с основания.

5.2.3 Ослабить винтовые зажимы, извлечь из них электрические провода.

5.2.4 Демонтировать заднюю крышку.

6 Текущий ремонт

6.1 Выключатели являются неремонтопригодными изделиями и в случае поломки по истечении гарантийного срока подлежат утилизации.

7 Транспортирование и хранение

7.1 Транспортирование выключателей производится при температуре от минус 45 до плюс 50 °С любым видом крытого транспорта, обеспечивающим предохранение упакованных изделий от повреждений.

7.2 Хранение выключателей осуществляется в упаковке изготовителя в помещениях с естественной вентиляцией при температуре окружающего воздуха от минус 45 до плюс 50 °С. Верхнее значение относительной влажности 98 % при плюс 25 °С.

8 Утилизация

8.1 Утилизацию производить путем передачи изделия в специализированное предприятие для переработки вторичного сырья в соответствии с требованиями законодательства на территории реализации.

9 Срок службы и гарантии изготовителя

9.1 Срок службы выключателей – 10 лет.

9.2 Гарантийный срок эксплуатации выключателей – 2 года с даты продажи потребителю при условии соблюдения потребителем требований транспортирования, хранения и эксплуатации.