

# РОЗЕТКИ ЭЛЕКТРИЧЕСКИЕ ШТЕПСЕЛЬНЫЕ СЕРИИ GLORY

## Краткое руководство по эксплуатации

### 1 Основные сведения об изделии

1.1 Розетки электрические штепсельные серии GLORY товарного знака IEK (далее – розетки) предназначены для включения и отключения однофазных потребителей в электрических сетях переменного тока напряжением до 250 В частотой 50 Гц и соответствуют требованиям ТР ТС 004/2011, ТР ЕАЭС 037/2016 и ГОСТ IEC 60884-1.

1.2 Розетки предназначены для открытой установки внутри помещений.

1.3 Нормальными условиями для эксплуатации розеток является температура окружающей среды от минус 25 до плюс 40 °С. Остальные климатические условия розеток соответствуют климатическому исполнению и категории размещения У3 по ГОСТ 15150.

### 2 Технические данные

2.1 Основные технические параметры и исполнения розеток приведены в таблице 1.

2.2 Электрические схемы соединений розеток представлены на рисунке 1.

Таблица 1 – Технические параметры

Наименование показателя	Для розеток типа							
	PC20-2 PCш20-2	PC20-3 PCш20-3	PC22-2 PCш22-2	PC22-3 PCш22-3	PC23-2	PC23-3	PC24-2	PC24-3
Номинальное напряжение, В	250							
Номинальный ток, А	10	16	10	16	10	16	10	16
Количество розеток, шт.	1	1	2	2	3	3	4	4
Тип розеток	2P	2P+	2P	2P+	2P	2P+	2P	2P+
Исполнения со шторками	PCш20-2	PCш20-3	PCш22-2	PCш22-3	–	–	–	–
Максимальное сечение присоединяемых проводников, мм <sup>2</sup>	4	2×4	4	2×4	4	2×4	4	2×4
Материал подключаемых проводников	медь, алюминий							
Степень защиты по ГОСТ 14254 (IEC 60529)	IP20							
Цвет и его условное обозначение	белый – ХБ, кремовый – ХК, дуб – ХД, сосна – ХС, ольха – ХО							

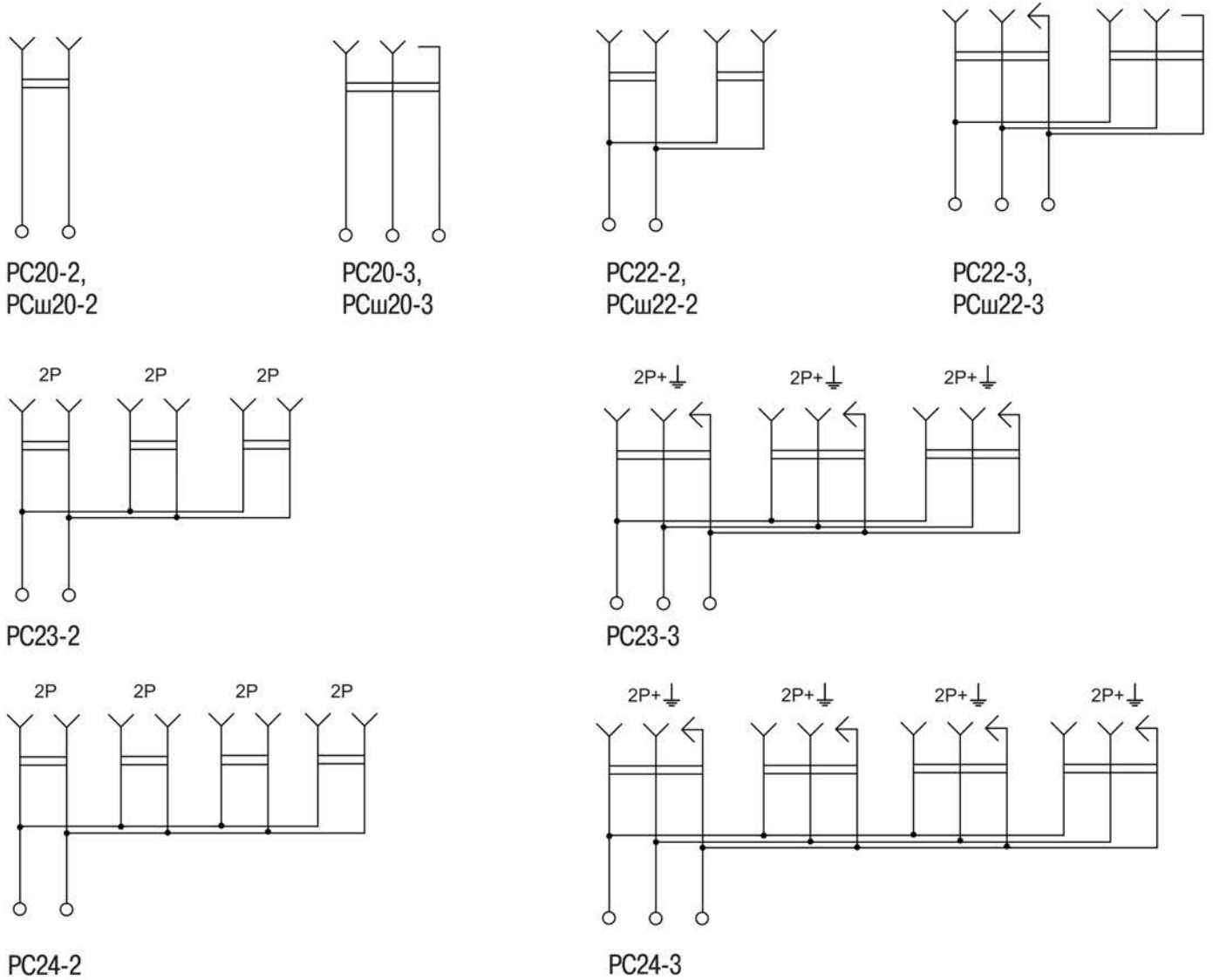


Рисунок 1 – Схемы электрические принципиальные розеток серии GLORY

2.3 Габаритные и установочные размеры розеток серии GLORY представлены на рисунках 2–9.

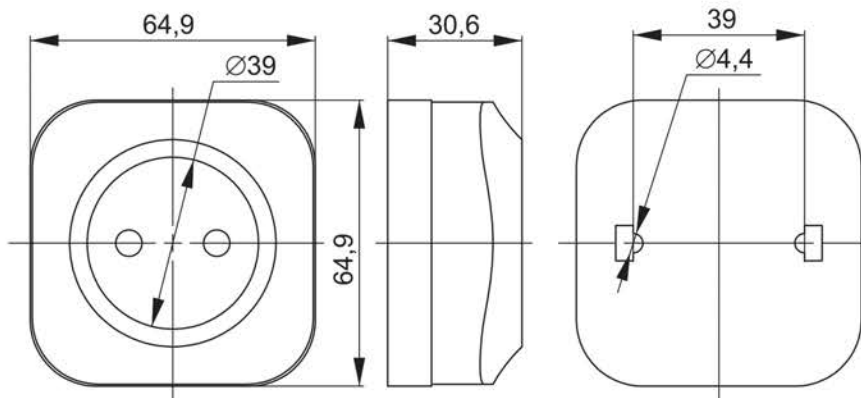


Рисунок 2 – Габаритные и установочные размеры розеток PC20-2 и PCш20-2

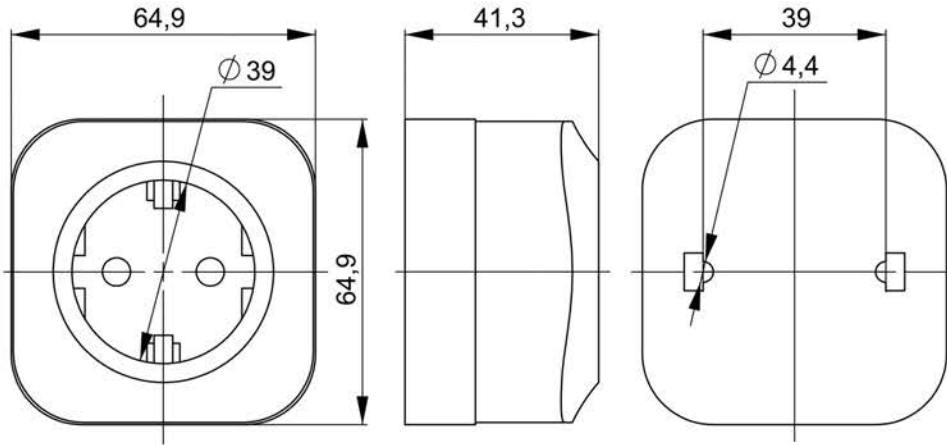


Рисунок 3 – Габаритные и установочные размеры розеток PC20-3 и PCш20-3

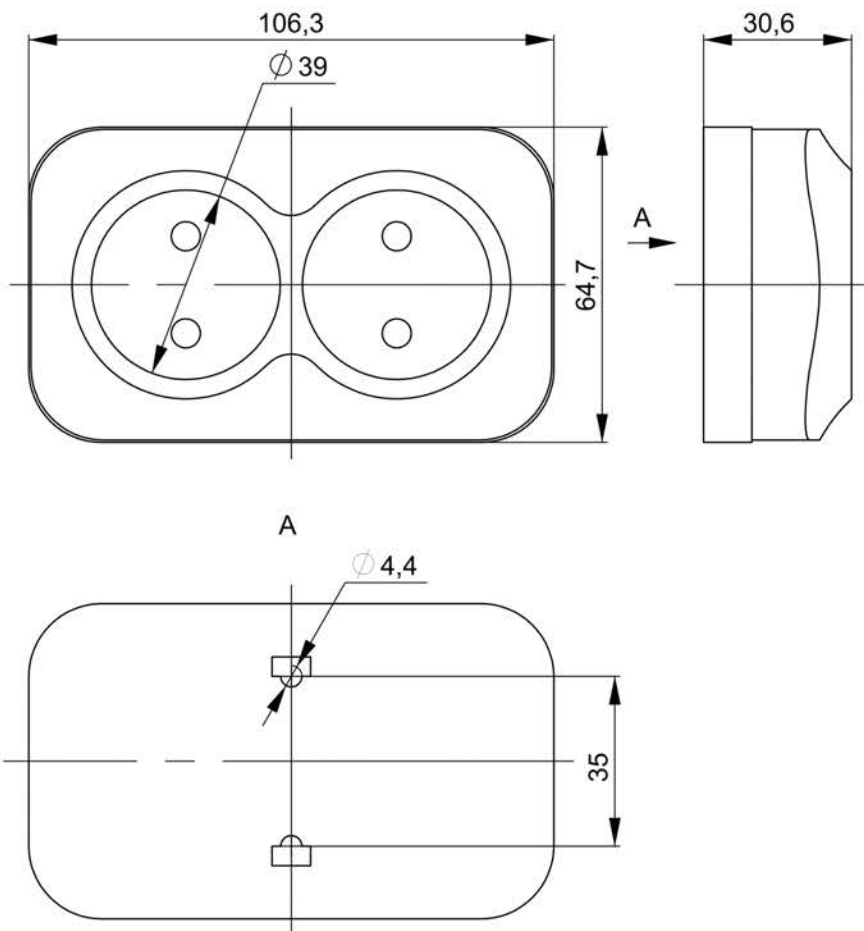


Рисунок 4 – Габаритные и установочные размеры розеток PC22-2 и PCш22-2

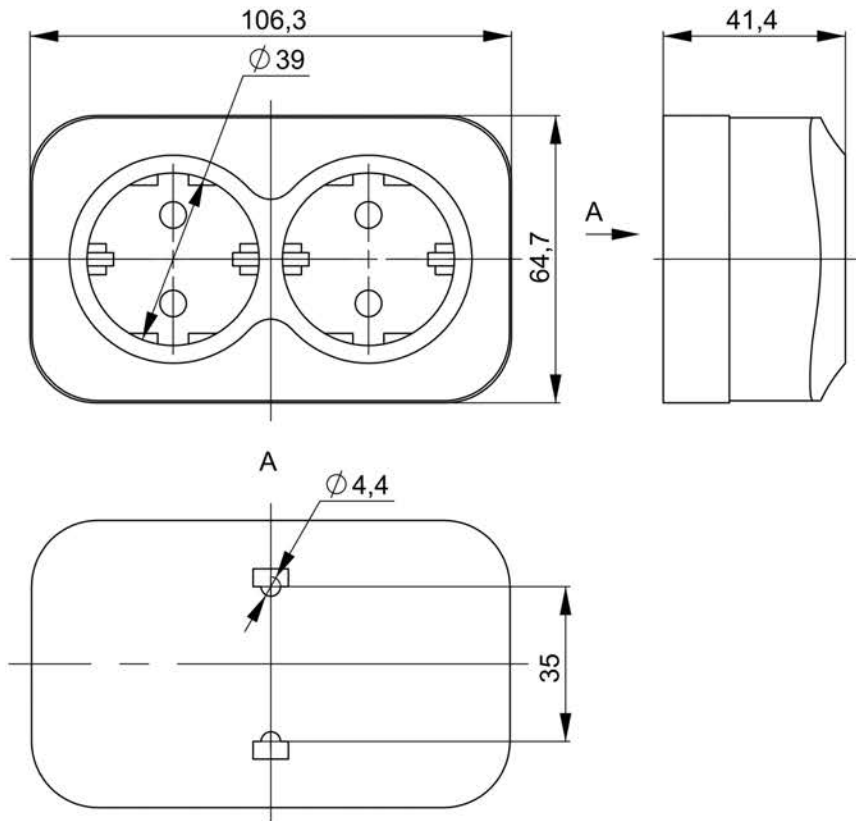


Рисунок 5 – Габаритные и установочные размеры розеток PC22-3 и PCШ22-3

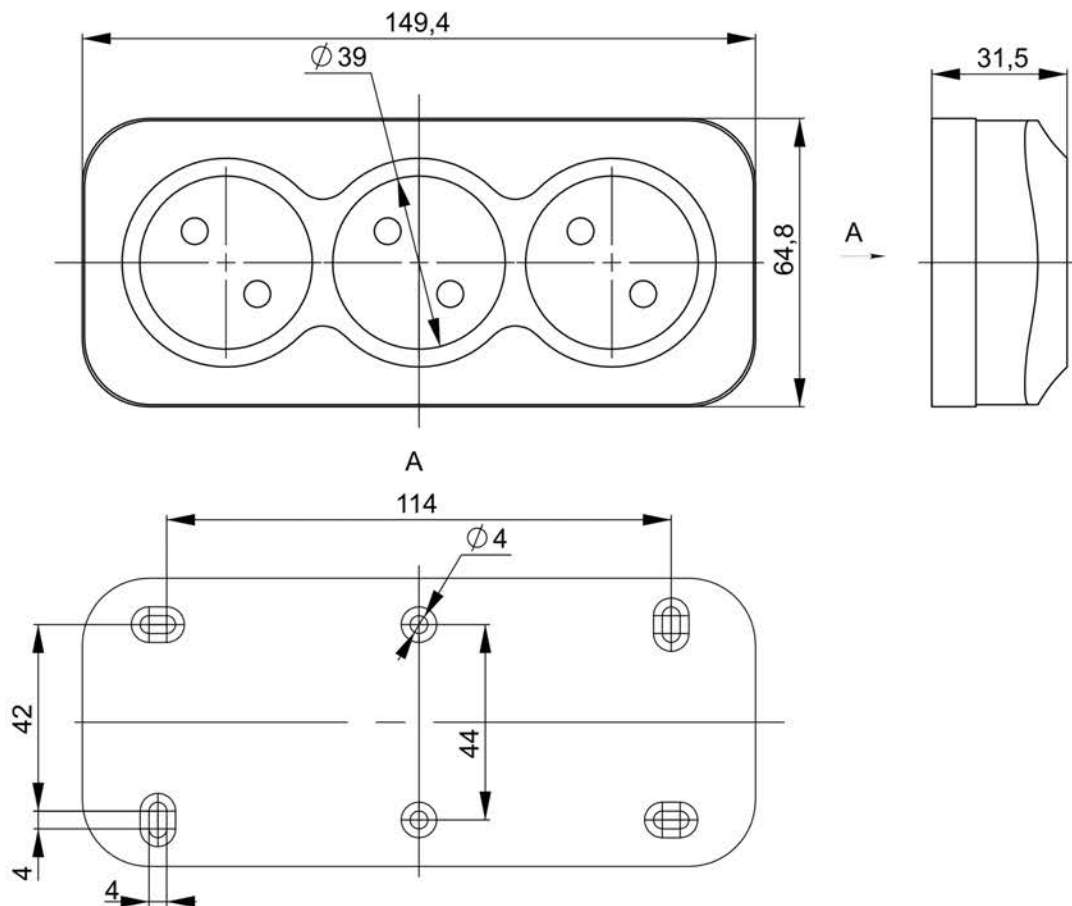


Рисунок 6 – Габаритные и установочные размеры розеток PC23-2

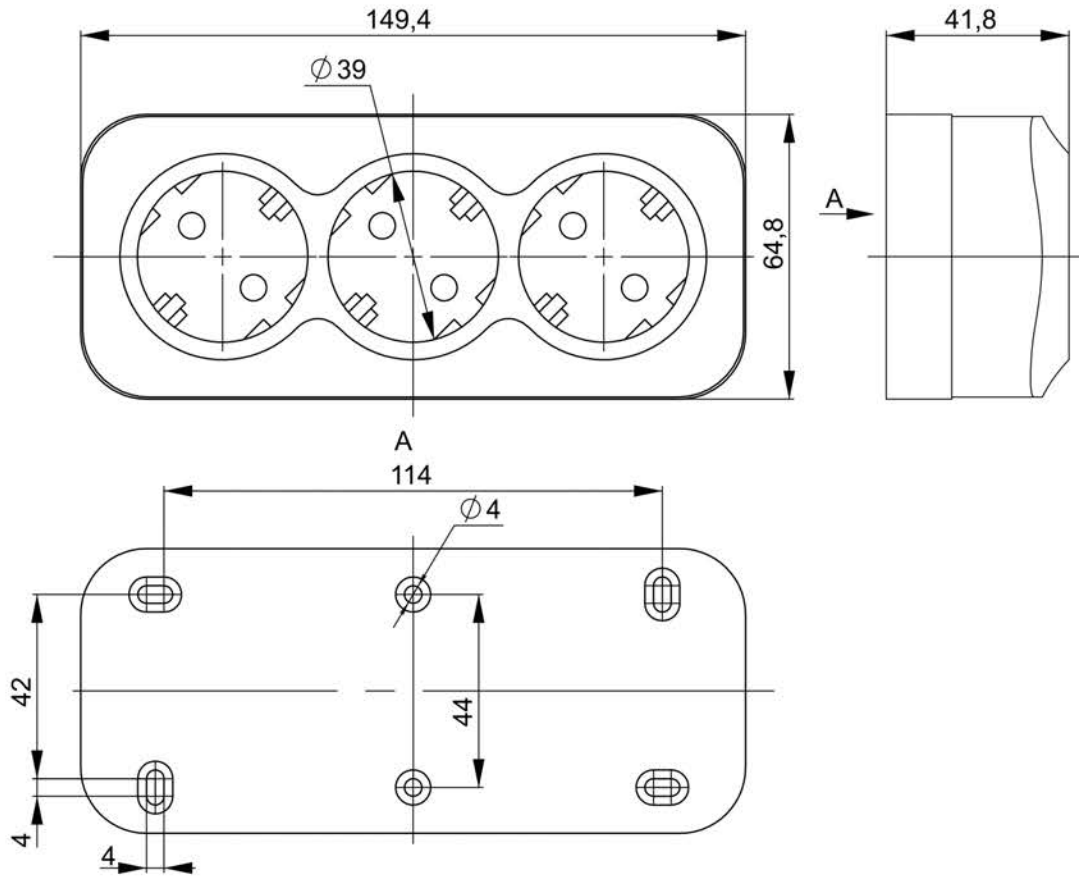


Рисунок 7 – Габаритные и установочные размеры розеток PC23-3

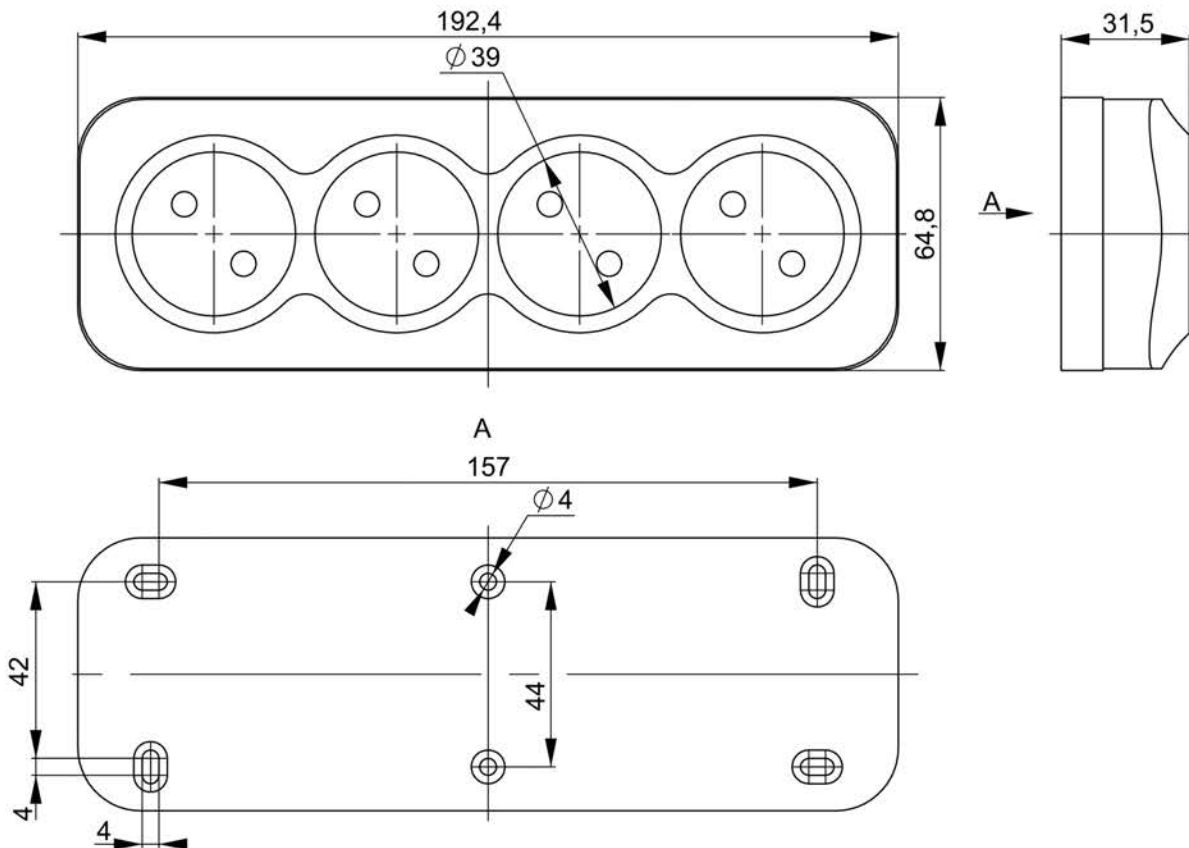


Рисунок 8 – Габаритные и установочные размеры розеток PC24-2

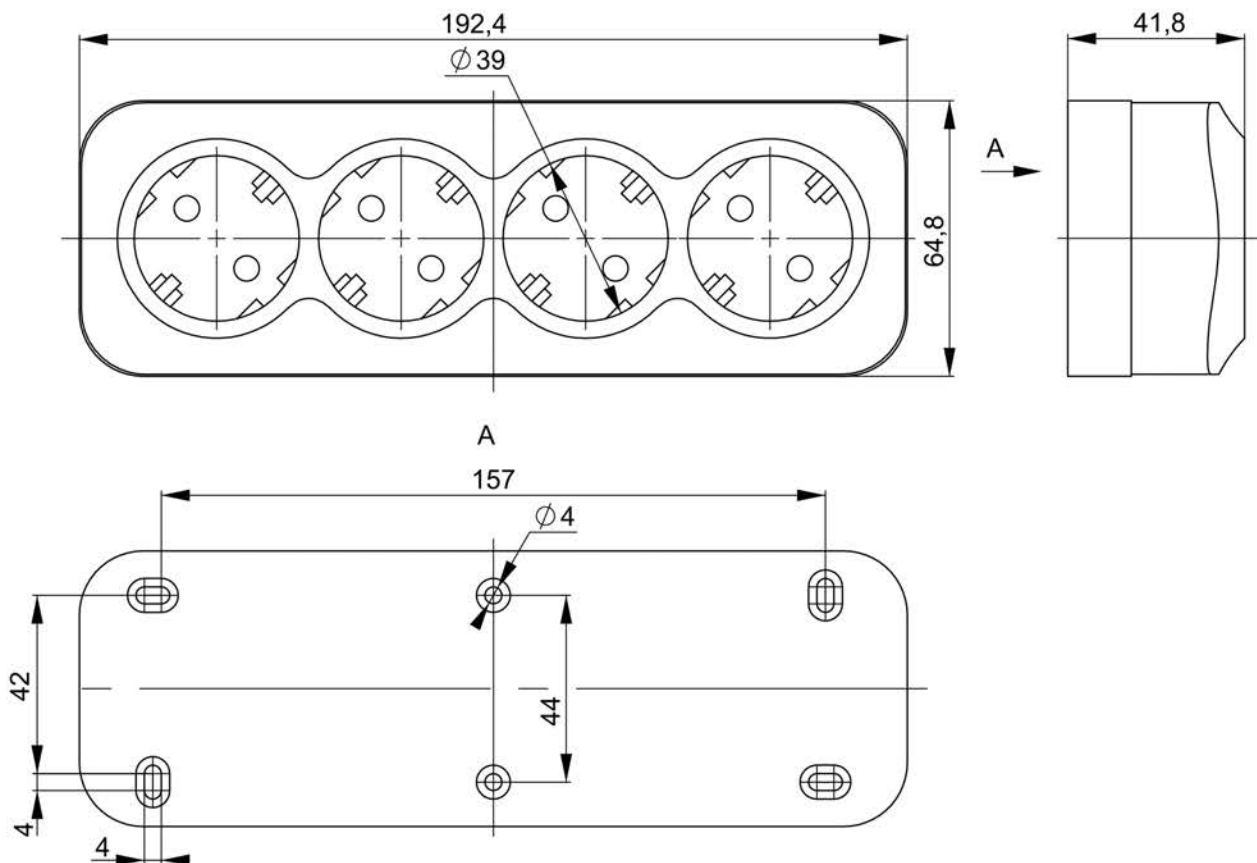


Рисунок 9 – Габаритные и установочные размеры розеток PC24-3

### 3 Комплектность

3.1 В комплект поставки входят:

- розетка – 1 шт.;
- паспорт – 1 экз. (на групповую упаковку).

### 4 Меры безопасности

4.1 Эксплуатация розеток должна производиться в соответствии с «Правилами устройств электроустановок», «Правилами технической эксплуатации электроустановок потребителей» и «Межотраслевыми правилами по охране труда (правилами безопасности) при эксплуатации электроустановок».

4.2 Все монтажные и профилактические работы следует проводить при снятом напряжении.

4.3 Монтаж розеток осуществлять только при отключенном электропитании сети. Обязательно убедитесь в отсутствии напряжения на месте работ с помощью индикатора напряжения.

4.4 Устанавливать розетки наружного исполнения необходимо на негорючем основании.

**ЗАПРЕЩАЕТСЯ ЭКСПЛУАТАЦИЯ ПРИ ОБРАЗОВАНИИ ТРЕЩИН ИЛИ СКОЛОВ В ОСНОВАНИИ РОЗЕТКИ ИЛИ КРЫШКЕ!**

**ЗАПРЕЩАЕТСЯ ПОДКЛЮЧАТЬ РОЗЕТКИ К НЕИСПРАВНОЙ ЭЛЕКТРОПРОВОДКЕ!**

## **5 Монтаж и демонтаж**

### **5.1 Монтаж**

5.1.1 Выкрутить винт на лицевой части розетки и снять крышку розетки с основания.

5.1.2 Закрепить основание с розеткой на месте установки.

5.1.3 Подготовленные к монтажу электрические провода присоединить не более двух под один винтовой зажим.

5.1.4 Установить крышку розетки на основание, выведя кабель в предварительно прорезанное отверстие в крышке.

5.1.5 Закрепить при помощи винта крышку розетки.

### **5.2 Демонтаж**

5.2.1 Открутить винт, снять крышку.

5.2.2 Ослабить винтовые зажимы, извлечь из них электрические провода.

5.2.3 Демонтировать заднюю крышку.

## **6 Текущий ремонт**

6.1 Розетки являются неремонтопригодными изделиями и в случае поломки по истечении гарантийного срока подлежат утилизации.

## **7 Транспортирование и хранение**

7.1 Транспортирование изделий производится при температуре от минус 45 до плюс 50 °С любым видом крытого транспорта, обеспечивающим предохранение упакованных розеток от повреждений.

7.2 Хранение розеток осуществляется в упаковке изготовителя в помещениях с естественной вентиляцией при температуре окружающего воздуха от минус 45 до плюс 50 °С. Верхнее значение относительной влажности 98 % при плюс 25 °С.

## **8 Утилизация**

8.1 Утилизацию производить путем передачи изделия в специализированное предприятие для переработки вторичного сырья в соответствии с требованиями законодательства на территории реализации.

## **9 Гарантийные обязательства**

9.1 Срок службы розеток – 10 лет.

9.2 Гарантийный срок эксплуатации розеток – 2 года с даты продажи потребителю при условии соблюдения потребителем требований транспортирования, хранения и эксплуатации.