

РОЗЕТКИ ИНФОРМАЦИОННЫЕ (ТЕЛЕФОННЫЕ, ТЕЛЕВИЗИОННЫЕ И КОМПЬЮТЕРНЫЕ) СЕРИИ GLORY

Краткое руководство по эксплуатации

1 Основные сведения об изделии

1.1 Розетки информационные (телефонные, телевизионные и компьютерные) серии GLORY товарного знака IEK (далее – розетки) соответствуют требованиям ТР ЕАЭС 037/2016 и предназначены:

- телефонные для подключения устройств абонентской телефонной техники, устанавливаемых в жилых, общественных и промышленных помещениях, к линиям телефонной сети;
- телевизионные для подключения телевизионных приёмников к коаксиальной кабельной сети;
- компьютерные для подключения сетевого кабеля компьютерной техники.

1.2 Розетки предназначены для открытой установки внутри помещений.

1.3 Нормальными условиями для эксплуатации розеток является температура окружающей среды от минус 25 до плюс 40 °С. Остальные климатические условия розеток соответствуют климатическому исполнению и категории размещения У3 по ГОСТ 15150.

2 Технические данные

2.1 Основные технические параметры и исполнения розеток приведены в таблицах 1, 2.

2.2 Электрические схемы соединений розеток представлены на рисунке 1, 2.

2.3 Габаритные и установочные размеры розеток серии GLORY представлены на рисунках 3, 4.

Таблица 1 – Технические параметры телефонных и компьютерных розеток

Исполнение	РТ20	ПК10
Число контактов, шт.	4	8
Тип розетки	RJ45 8P4C	RJ45 8P8C
Калибр кабеля по AWG	26–24	
Номинальный ток, А	1	
Кол-во мест разъемов, шт.	1	
Цвет и его условное обозначение	белый – ХБ, кремовый – ХК, дуб – ХД, сосна – ХС, ольха – ХО	

Таблица 2 – Технические параметры телевизионных розеток РТВ20

Наименование параметра	Значение
Полоса частот, МГц	5–862
Тип розетки	оконечная
Ослабление сигнала, дБ	2
Волновое сопротивление, Ом	75
Цвет и его условное обозначение	белый – ХБ, кремовый – ХК, дуб – ХД, сосна – ХС, ольха – ХО

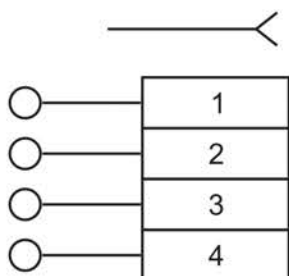


Рисунок 1 – Схема электрическая принципиальная телефонных розеток серии GLORY

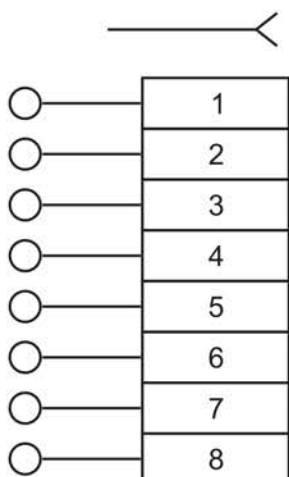


Рисунок 2 – Схема электрическая принципиальная компьютерных розеток серии GLORY



Рисунок 3 – Схема электрическая принципиальная телевизионных розеток

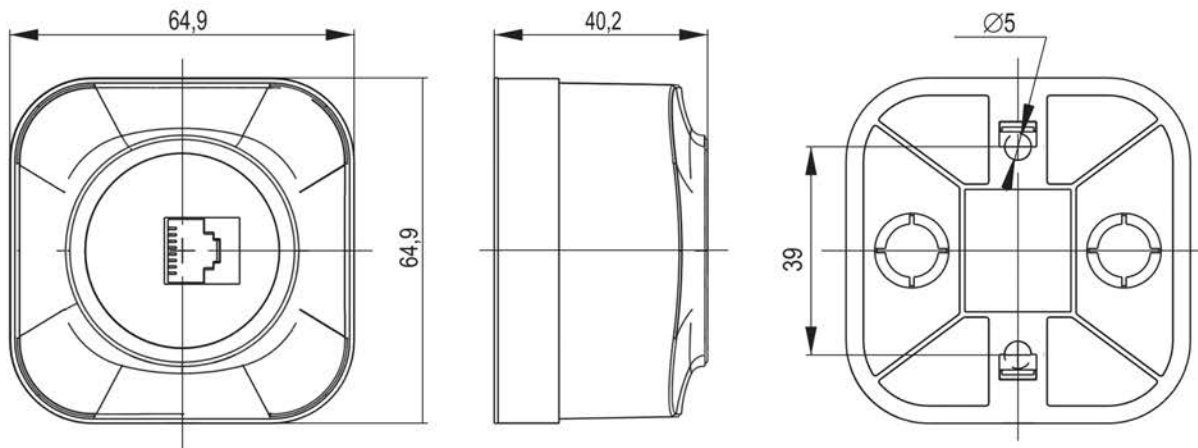


Рисунок 4 – Габаритные и установочные размеры телефонных и компьютерных розеток серии GLORY

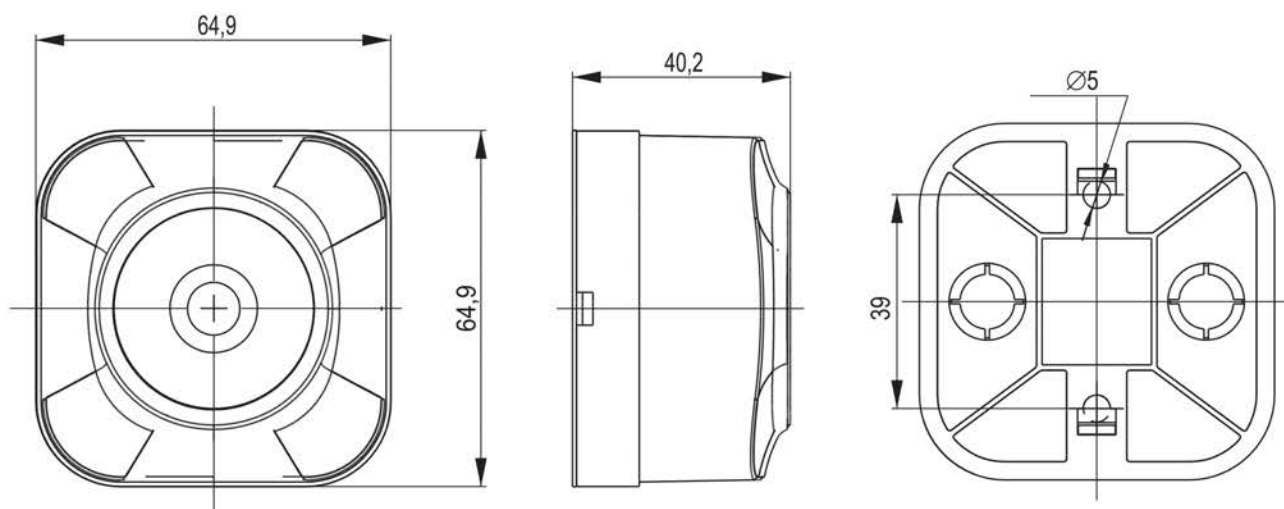


Рисунок 5 – Габаритные и установочные размеры телефонных розеток серии GLORY

3 Комплектность

3.1 В комплект поставки входят:

- розетка – 1 шт.;
- паспорт – 1 экз. (на групповую упаковку).

4 Меры безопасности

4.1 Монтаж розеток осуществлять только при отключенном электропитании сети. Обязательно убедитесь в отсутствии напряжения на месте работ с помощью указателя напряжения.

4.2 Устанавливать розетки наружного исполнения необходимо на негорючем основании.

ЗАПРЕЩАЕТСЯ ЭКСПЛУАТАЦИЯ ПРИ ОБРАЗОВАНИИ ТРЕЩИН ИЛИ СКОЛОВ В ОСНОВАНИИ РОЗЕТКИ ИЛИ КРЫШКЕ!

ЗАПРЕЩАЕТСЯ ПОДКЛЮЧАТЬ РОЗЕТКИ К НЕИСПРАВНОЙ ЭЛЕКТРОПРОВОДКЕ!

5 Монтаж и демонтаж

5.1 Монтаж

5.1.1 Выкрутить винт на лицевой части розетки и снять крышку розетки с основания.

5.1.2 Закрепить основание с розеткой на месте установки.

5.1.3 Подготовленные к монтажу электрические провода присоединить не более двух под один винтовой зажим.

5.1.4 Установить крышку розетки на основание, выведя кабель в предварительно прорезанное отверстие в крышке.

5.1.5 Закрепить при помощи винта крышку розетки.

5.2 Демонтаж

5.2.1 Открутить винт, снять крышку.

5.2.2 Ослабить винтовые зажимы, извлечь из них электрические провода.

5.2.3 Демонтировать заднюю крышку.

6 Текущий ремонт

6.1 Розетки являются неремонтопригодными изделиями и в случае поломки по истечении гарантийного срока подлежат утилизации.

7 Транспортирование и хранение

7.1 Транспортирование розеток производится при температуре от минус 45 до плюс 50 °С любым видом крытого транспорта, обеспечивающим предохранение упакованных розеток от повреждений.

7.2 Хранение розеток осуществляется в упаковке изготовителя в помещениях с естественной вентиляцией при температуре окружающего воздуха от минус 45 до плюс 50 °С. Верхнее значение относительной влажности 98 % при плюс 25 °С.

8 Утилизация

8.1 Утилизацию производить путем передачи изделия в специализированное предприятие для переработки вторичного сырья в соответствии с требованиями законодательства на территории реализации.

9 Срок службы и гарантии изготовителя

9.1 Срок службы розеток – 10 лет.

9.2 Гарантийный срок эксплуатации розеток – 2 года с даты продажи потребителю при условии соблюдения потребителем требований транспортирования, хранения и эксплуатации.