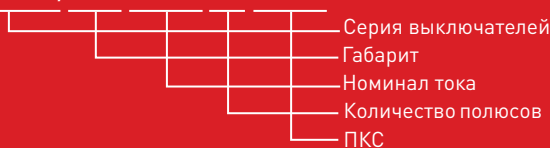


## Выключатели автоматические ВА-99М EKF PROxima



ВА-99М/XXX XXXА ХР ХХкА EKF PROxima



IP30

ГАРАНТИЯ  
7  
ЛЕТ

Al  
Cu

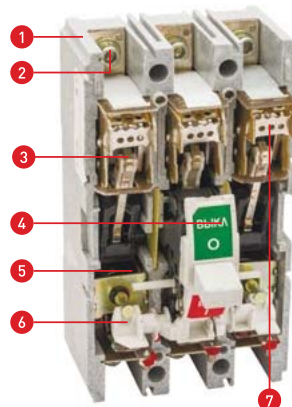
ГОСТ Р50030.2-2010  
(МЭК 60947-2:2006)  
ТУ 3422-004-70039908-2007

EAC

Выключатель ВА-99М выполнен в виде моноблока и состоит из основания и крышки с фальшпанелью, в которой имеется окно для рукоятки управления и толкатель кнопки «ТЕСТ» для проверки механизма отключения выключателя.

Основание (1) выполнено из термостойкой пластмассы, не поддерживающей горение и являющейся несущей конструкцией для присоединительных зажимов (2), неподвижных и подвижных контактов (3) с системой дугогашения (7), механизма управления (4), блока защиты от сверхтоков. Крышка закрывает все подвижные элементы механизма управления и внутренние токоведущие части.

Полный ассортимент дополнительных устройств см. в подразделе «Дополнительные устройства для ВА-99М EKF PROxima». **ВНИМАНИЕ!** Рычаг выключателя имеет три положения: «ВКЛ», «ОТКЛ» и «СРАБАТЫВАНИЕ». Для включения после срабатывания необходимо перевести рычаг из промежуточного положения в положение «ОТКЛ», а затем «ВКЛ».



Механизм управления выключателя построен на принципе переламывающегося рычага и снабжен мощной возвратной пружиной. При взведении рукоятки механизма управления (4) приводится в движение изолирующая рейка (5), на которой закреплены пружинные подвижные силовые контакты с гибкими соединениями. Рейка поворачивается в боковых направляющих, обеспечивая не только замыкание подвижных и неподвижных силовых контактов, но и необходимые провалы для увеличения и выравнивания давления на подвижные контакты. Действие возвратной пружины блокируется элементами переламывающегося рычага, находящимися в этот момент на одной прямой линии, опирающимися одним коленом на выступ поворотного элемента «Сброс» и механизма управления. «Сброс» механизма управления осуществляется посредством плоской рейки (5), на которую воздействуют через регулировочные винты (6) толкатели биметаллических пластин тепловых расцепителей

и электромагнитов защиты от коротких замыканий. Система дугогашения выключателей весьма эффективна в исполнениях ВА-99М 125/125А и ВА-99М 160/160А и состоит из дугогасительных решеток со стальными никелированными дугогасительными вкладышами, в исполнении ВА-99М 25/250А и выше применены дополнительные рассеиватели дуги в виде толстых стальных перфорированных пластин, вставленных в крышку. Тем не менее при установке выключателей в замкнутый объем распределительных устройств необходимо учитывать возможность выброса вверх на расстояние до 30 мм продуктов горения дуги в случае срабатывания защиты от сверхтока.

Подключение проводов или шин со стороны источника питания производят на верхние зажимы выключателей с помощью болтов или зажимов, входящих в комплект поставки. Провода или шины к потребителю подключают на нижние зажимы.

Возможна коммутация алюминиевым и медным проводником.



Внутренние токоведущие части из электротехнической меди



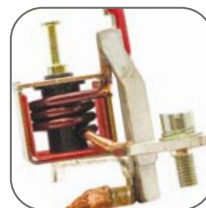
Однородные по толщине и массивные пластины – лучшие условия гашения дуги



Однородная биметаллическая пластина обеспечивает стабильность параметров во времени



ВА-99М номиналом на 1250 и 1600 А имеют установленный электропривод



Магнитный расцепитель в виде катушки обеспечивает более стабильную работу по КЗ



Механизм мгновенной коммутации



Простая, надежная конструкция



Полный ассортимент дополнительных устройств



Серебросодержащая композитная напайка обеспечивает низкое переходное сопротивление и высокую сопротивляемость разрушению







Корпус из термостойкой пластмассы, не поддерживает горение





Присоединительные шины из электротехнической меди с покрытием серебром. Лучшая электропроводность – меньше нагрев






Возможна коммутация алюминиевым и медным проводом

Изображение	Наименование	Пред. откл. способность, I <sub>cu</sub> , кА (400 В)	Ном. ток расцепителя, I <sub>n</sub> , А	Вид расцепителя	Уставка электромаг. расцепителя, А	Масса нетто, кг		Артикул	
						3P	3P + N	3P*	3P+N*
	BA-99M/63 16 А * 25 кА EKF PROxima	25	16	TM	10xln	1	1,4	mccb99-63-16m	mccb99-63-16m-4P
	BA-99M/63 25 А * 25 кА EKF PROxima		20					mccb99-63-20m	mccb99-63-20m-4P
	BA-99M/63 32 А * 25 кА EKF PROxima		32					mccb99-63-32m	mccb99-63-32m-4P
	BA-99M/63 40 А * 25 кА EKF PROxima		40					mccb99-63-40m	mccb99-63-40m-4P
	BA-99M/63 50 А * 25 кА EKF PROxima		50					mccb99-63-50m	mccb99-63-50m-4P
	BA-99M/63 63 А * 25 кА EKF PROxima		63					mccb99-63-63m	mccb99-63-63m-4P
	BA-99M/100 16 А * 35 кА EKF PROxima	35	16	TM	10xln	1,25	1,65	mccb99-100-16m	mccb99-100-16m-4P
	BA-99M/100 20 А * 35 кА EKF PROxima		20					mccb99-100-20m	mccb99-100-20m-4P
	BA-99M/100 25 А * 35 кА EKF PROxima		25					mccb99-100-25m	mccb99-100-25m-4P
	BA-99M/100 32 А * 35 кА EKF PROxima		32					mccb99-100-32m	mccb99-100-32m-4P
	BA-99M/100 40 А * 35 кА EKF PROxima		40					mccb99-100-40m	mccb99-100-40m-4P
	BA-99M/100 50 А * 35 кА EKF PROxima		50					mccb99-100-50m	mccb99-100-50m-4P
	BA-99M/100 63 А * 35 кА EKF PROxima		63					mccb99-100-63m	mccb99-100-63m-4P
	BA-99M/100 80 А * 35 кА EKF PROxima		80					mccb99-100-80m	mccb99-100-80m-4P
BA-99M/100 100 А * 35 кА EKF PROxima	100	mccb99-100-100m	mccb99-100-100m-4P						
	BA-99M/250 125 А * 35 кА EKF PROxima	35	125	TM	10xln	2	2,5	mccb99-250-125m	mccb99-250-125m-4P
	BA-99M/250 160 А * 35 кА EKF PROxima		160					mccb99-250-160m	mccb99-250-160m-4P
	BA-99M/250 200 А * 35 кА EKF PROxima		200					mccb99-250-200m	mccb99-250-200m-4P
	BA-99M/250 225 А * 35 кА EKF PROxima		225					mccb99-250-225m	mccb99-250-225m-4P
	BA-99M/250 250 А * 35 кА EKF PROxima		250					mccb99-250-250m	mccb99-250-250m-4P
	BA-99M/400 250 А * 42 кА EKF PROxima	42	250	TM	10xln	5,75	6,75	mccb99-400-250m	mccb99-400-250m-4P
	BA-99M/400 315 А * 42 кА EKF PROxima		315					mccb99-400-315m	mccb99-400-315m-4P
	BA-99M/400 400 А * 42 кА EKF PROxima		400					mccb99-400-400m	mccb99-400-400m-4P
	BA-99M/630 400 А * 50 кА EKF PROxima	50	400	TM	10xln	7,8	9,8	mccb99-630-400m	mccb99-630-400m-4P
	BA-99M/630 500 А * 50 кА EKF PROxima		500					mccb99-630-500m	mccb99-630-500m-4P
	BA-99M/630 630 А * 50 кА EKF PROxima		630					mccb99-630-630m	mccb99-630-630m-4P
	BA-99M/800 800 А * 35 кА EKF PROxima	35	800	TM	10xln	8,25	10,25	mccb99-800-800m	mccb99-800-800m-4P

## Выключатели автоматические ВА-99М до 1600 А

	ВА-99М/1250 1000 А * 35 кА EKF PROxima	35	1000	TM	10xln	23	-	mccb99-1250-1000m	-
	ВА-99М/1250 1250 А * 35 кА EKF PROxima		1250			23	-	mccb99-1250-1250m	-
	ВА-99М/1600 1600 А * 35 кА EKF PROxima		1600			25,2	-	mccb99-1600-1600m	-
	ВА-99М/1250 А * 35 кА с электроприводом EKF PROxima	35	1250	TM	10xln	24,6	-	mccb99-1250m	-
	ВА-99М/1600 А * 35 кА с электроприводом EKF PROxima		1600			26,8	-	mccb99-1600m	-




## Выключатели автоматические ВА-99М с электромагнитным расцепителем EKF PROxima до 400 А

	ВА-99М 100/32А 3Р 35кА с электромагнитным расцепителем EKF PROxima	35	32	Электро- магнитный	10xln	1,25	-	mccb99-100-32m- ma	-
	ВА-99М 100/63А 3Р 35кА с электромагнитным расцепителем EKF PROxima		63					mccb99-100-63m- ma	-
	ВА-99М 100/125А 3Р 35кА с электромагнитным расцепителем EKF PROxima		100					mccb99-100-125m- ma	-
	ВА-99М 250/160А 3Р 35кА с электромагнитным расцепителем EKF PROxima	35	160	Электро- магнитный	10xln	2	-	mccb99-250-160m- ma	-
	ВА-99М 250/250А 3Р 35кА с электромагнитным расцепителем EKF PROxima		250					mccb99-250-250m- ma	-
	ВА-99М 400/400А 3Р 42кА с электромагнитным расцепителем EKF PROxima	42	400	Электро- магнитный	10xln	5,75	-	mccb99-400-400m- ma	-

Параметры	Значения							
	ВА-99М/63	ВА-99М/100	ВА-99М/250	ВА-99М/400	ВА-99М/630	ВА-99М/800	ВА-99М/1250	ВА-99М/1600
Номинальное рабочее напряжение, Ue, В	400	400	400	400	400	400	400	400
Номинальное напряжение изоляции, Ui, В	500	800	800	800	800	800	800	800
Номинальное импульсное выдерживаемое напряжение Uimp, В	6000							
Предельная отключающая способность, Icu, кА (400В)	25	35	35	42	50	35	35	35
Предельная отключающая способность, Icu, кА (660В)	-	10	10	15	15	30	25	25
Рабочая отключающая способность, Ics, кА (400В)	18	26	25	31,5	35	35	35	35
Рабочая отключающая способность, Ics, кА (660В)	-	5	5	8	8	15	12,5	12,5
Номинальный пиковый ток короткого замыкания, Icm, кА	2,1xIcu				2,2xIcu			
Механическая износостойкость, циклов, не менее	7000	7000	7000	4000	4000	4000	2500	2500
Электрическая износостойкость, циклов, не менее	2500	2000	2000	2000	2000	2000	1500	1500
Энергопотребление, Вт	25	25	50	70	85	100	160	160
Кол-во полюсов (стандарт)	3Р							
Исполнение под заказ	3Р + N	2Р, 3Р + N	2Р, 3Р + N	3Р + N	3Р + N	3Р + N	-	-
Степень защиты со стороны лицевой панели	IP 30							
Высота над уровнем моря, м	2000							
Климатическое исполнение	УХЛ3.1							
Диапазон рабочих температур, °С	От -25 до +40							
Срок службы, лет, не менее	10							

Изображение	Наименование	Пред. откл. способность, I <sub>cu</sub> , кА [400 В]	Ном. ток расцепителя, I <sub>n</sub> , А	Вид расцепителя	Уставка электромаг. расцепителя, А	Масса нетто, кг	Артикул
-------------	--------------	---	--	-----------------	------------------------------------	-----------------	---------

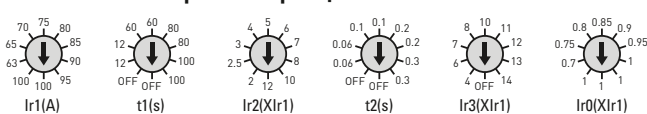
## Выключатели автоматические ВА-99М до 800 А с электронным расцепителем

	ВА-99М 100/63А ЗР 50кА с электронным расцепителем EKF PROxima	50	63	Электронный	Регулируемая	1,6	mccb99-100-63me
	ВА-99М 100/100А ЗР 50кА с электронным расцепителем EKF PROxima		100			1,6	mccb99-100-100me
	ВА-99М 250/250А ЗР 50кА с электронным расцепителем EKF PROxima		250			2,1	mccb99-250-250me
	ВА-99М 400/400А ЗР 65кА с электронным расцепителем EKF PROxima	65	400	Электронный	Регулируемая	5,4	mccb99-400-400me
	ВА-99М 630/630А ЗР 65кА с электронным расцепителем EKF PROxima		630			8,1	mccb99-630-630me
	ВА-99М 800/800А ЗР 75кА с электронным расцепителем EKF PROxima	75	800	Электронный	Регулируемая	9,9	mccb99-800-800me

## ТЕХНИЧЕСКИЕ ХАРАКТЕРИСТИКИ

Параметры	Значения						
	ВА-99М/63А	ВА-99М/100А	ВА-99М/250А	ВА-99М/400А	ВА-99М/630А	ВА-99М/800А	ВА-99М/1250А
Номинальный ток, I <sub>n</sub> , А	63	100	250	400	630	800	1250
Номинальное напряжение изоляции U <sub>i</sub> , В	800						
Номинальное импульсное напряжение, U <sub>imp</sub> , кВ	8						
Номинальное рабочее напряжение U <sub>e</sub> , В	400						
Предельная отключающая способность I <sub>cu</sub> , кА	50	50	50	65	65	75	65
Рабочая отключающая способность I <sub>cs</sub> , кА	35	35	35	42	42	50	50
Уставка тока тепловой защиты, I <sub>r1</sub> , А	32–63	63–100	100–250	160–400	252–630	320–800	850–1250
Номинальный кратковременно выдерживаемый ток, I <sub>sw</sub> , кА	1,2 t=0,5 с	1,2 t=0,5 с	1,2 t=0,5 с	5 t=1 с	8 t=1 с	10 t=1 с	10 t=1 с
Категория	В						
Тип расцепителя	Электронный						
Механическая износостойкость циклов В-0, не менее	8500	8500	7000	4000	4000	2500	2500
Электрическая износостойкость циклов, не менее	1500	1500	1000	1000	1000	500	500
Количество полюсов	ЗР						
Степень защиты оболочки выключателя	IP30						
Диапазон рабочих температур, °С	От -5 до +40						
Климатическое исполнение по ГОСТ 15150-69	УХЛ3.1						
Срок службы не менее, лет	10						

## Описание электронного расцепителя ВА-99М



I<sub>r1</sub> (А) – уставка срабатывания защиты от перегрузки, А. Значения настройки для каждого габарита указаны в таблице. Для габаритов 63 и 100 значения указаны в амперах. Для габаритов 250, 400, 630, 800 значения настроек указаны в коэффициентах от I<sub>n</sub>.

t<sub>1</sub> (s) – время задержки срабатывания по току перегрузки для тока 2I<sub>r1</sub>, сек. Возможна настройка 12–100 сек.

I<sub>r2</sub>(XIr1)–уставка срабатывания защиты оттоков короткого замыка-

ния, устанавливается относительно предварительно заданного I<sub>r1</sub>. Переключатель имеет 10 позиций [2–12xI<sub>r1</sub>].

t<sub>2</sub> (s) – время задержки срабатывания по току короткого замыкания, сек. Возможна настройка 0.06–0.3 сек. Функция работает при установке любого времени t<sub>2</sub>, кроме off.

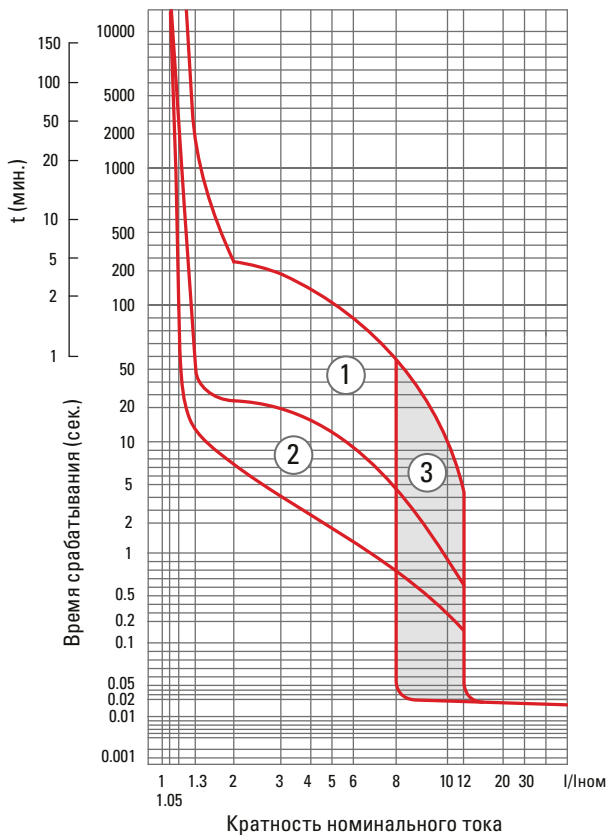
I<sub>r3</sub> (XIr1) – уставка защиты от мгновенных токов короткого замыкания, устанавливается относительно предварительно заданного I<sub>r1</sub>. Переключатель имеет 10 позиций [4–14xI<sub>r1</sub>].

I<sub>r0</sub> (XIr1) – уставка тока сигнализации перегрузки, устанавливается относительно предварительно заданного I<sub>r1</sub>, не приводит к срабатыванию выключателя. Переключатель имеет 8 позиций [0.7–1xI<sub>r1</sub>].

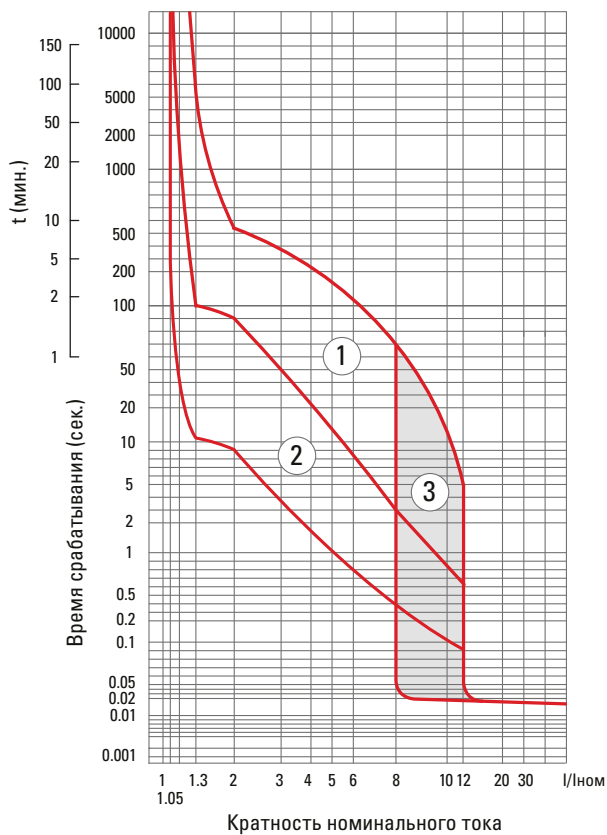
**Токовременные характеристики отключения**

Характеристики срабатывания выключателей ВА-99М PROxima

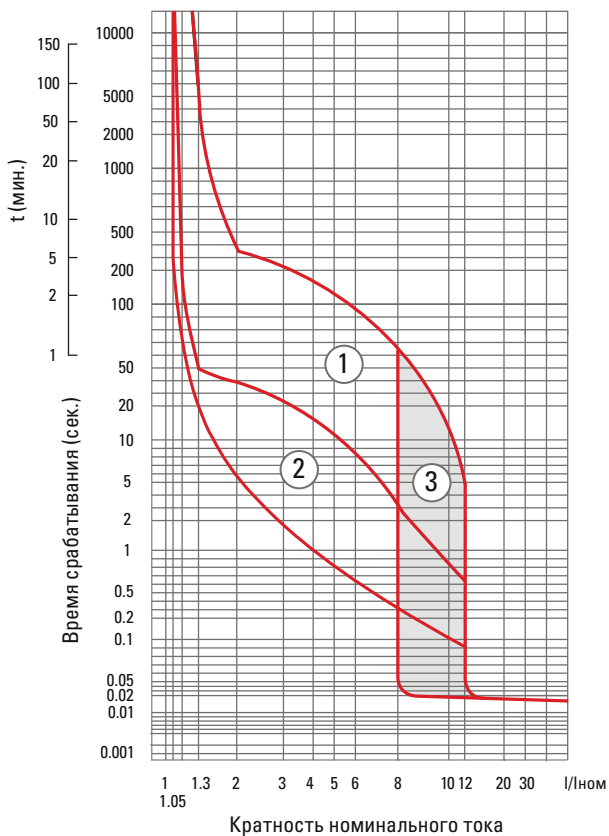
ВА-99М/63



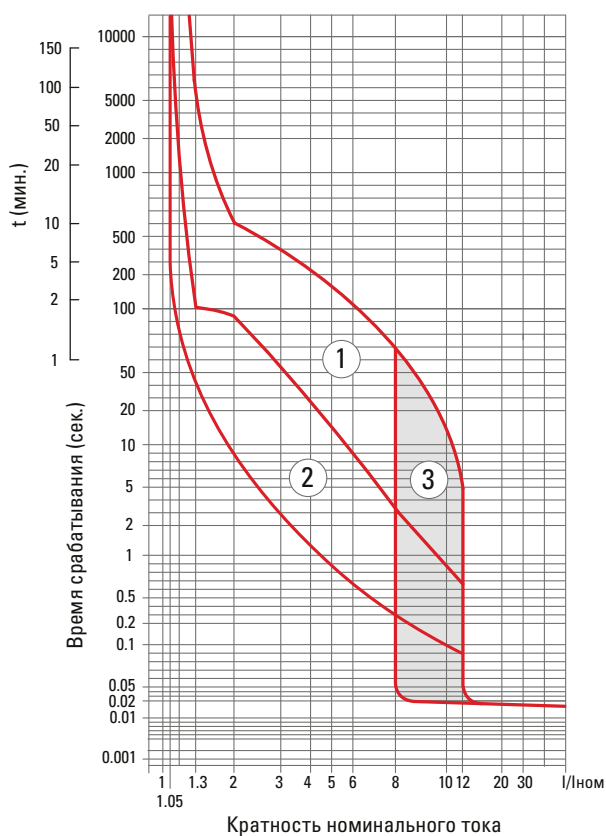
ВА-99М/400



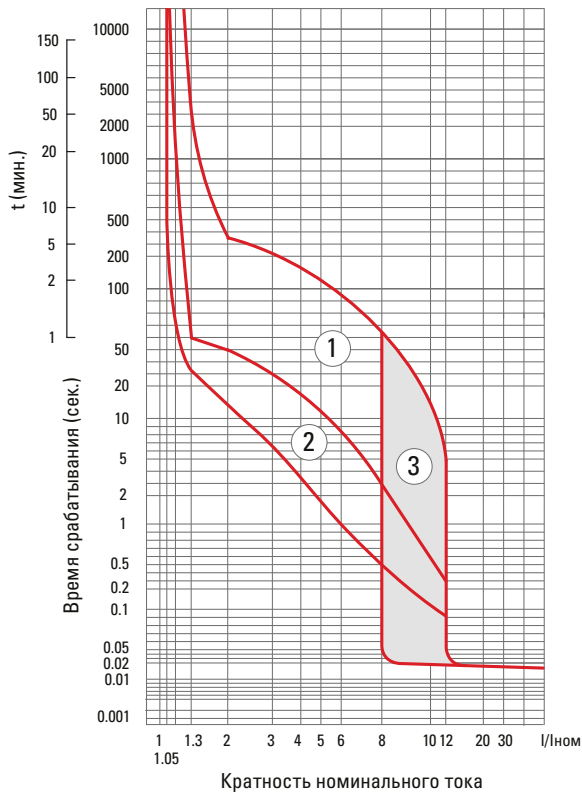
ВА-99М/100



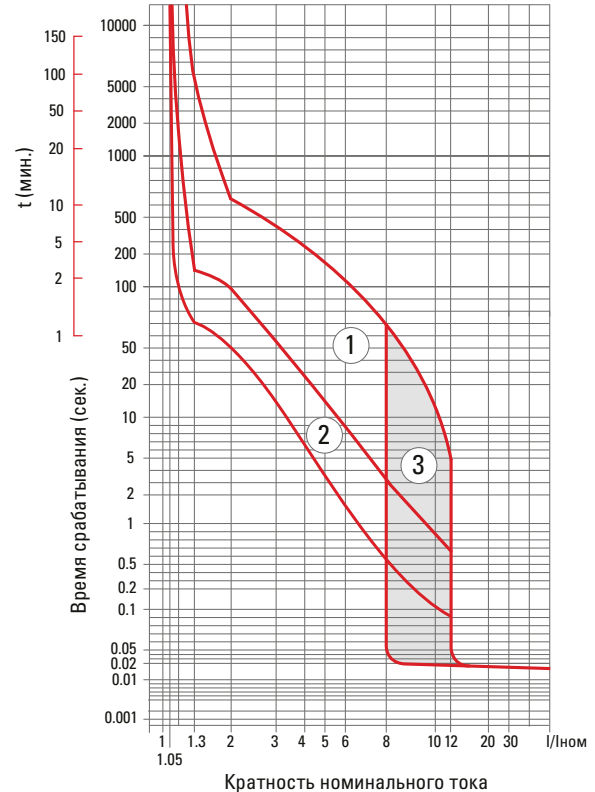
ВА-99М/630



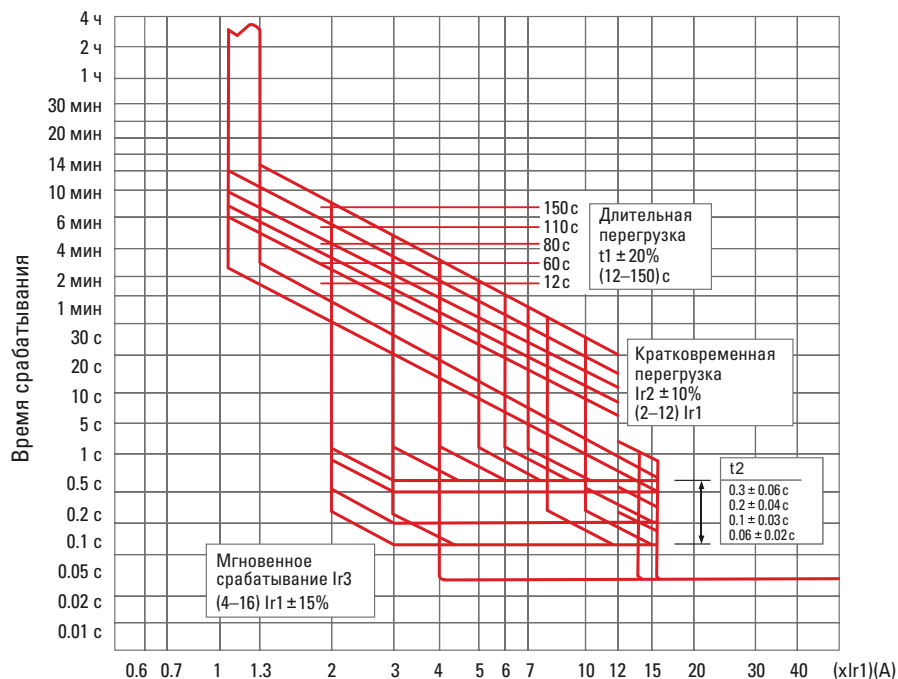
BA-99M/250



BA-99M/800 (1600)



BA-99M/ 63-800 A с электронным расцепителем



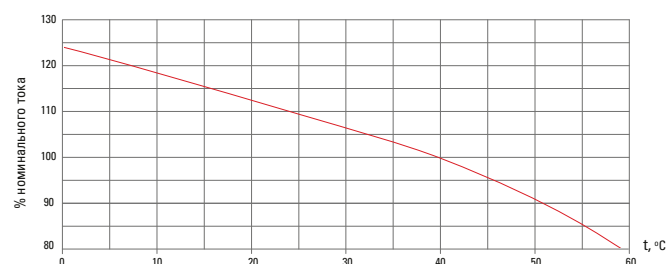
### Влияние температуры окружающей среды

Ввод в эксплуатацию аппаратов должен осуществляться при нормальной рабочей температуре окружающей среды.

Время срабатывания автоматического выключателя определяется по его токовременной характеристике. При этом значение уставки защиты от перегрузок ( $I_r$ ) необходимо скорректировать в соответствии с приведенными ниже графиками.

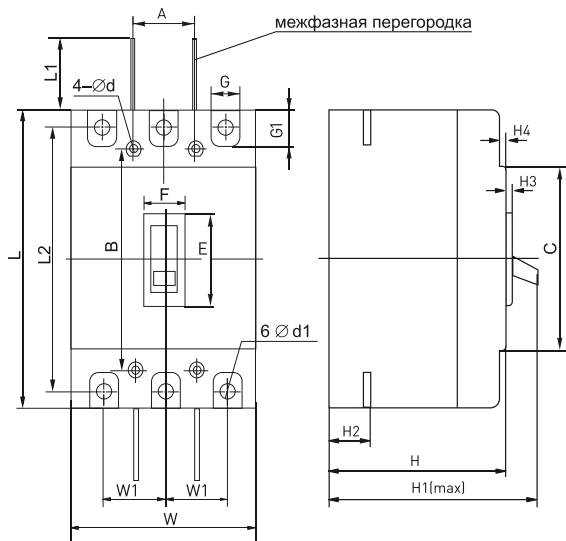
### Температурный коэффициент

BA-99M/63-1600



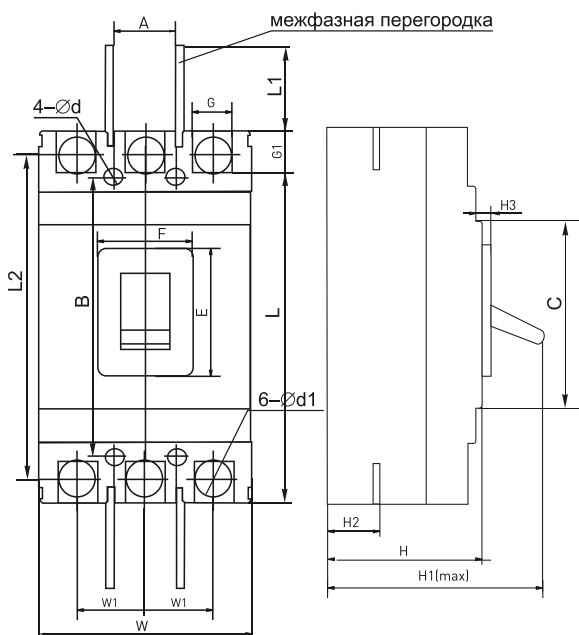
**Габаритные и установочные размеры**

BA-99M/63-250 A



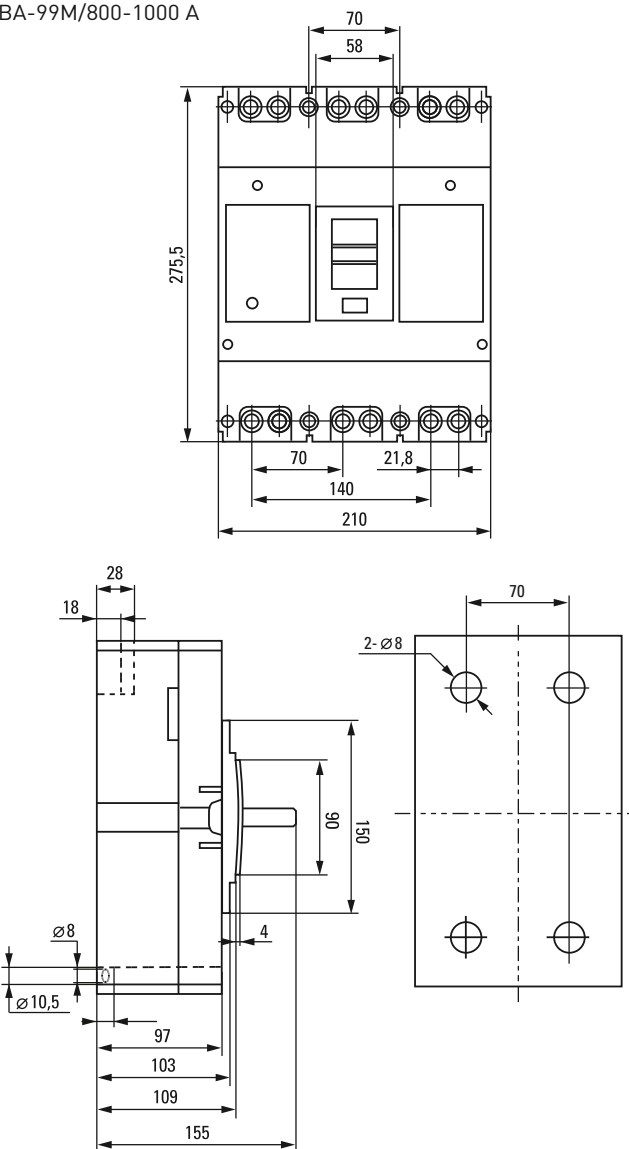
Размеры, мм	Наименование			
	BA-99M/63 A	BA-99M/100 A	BA-99M/250 A	
Габаритные размеры	C	85	84	102
	E	48	50	50
	F	22	22	22
	G	14	17	23
	G1	14	16	24
	H	73	68	84
	H1	90	86	110
	H2	20	24	24
	H3	4,5	4	4
	H4	7	7	5
	L	135	155	165
	L1	14	60	80
	L2	117	132	144
Монтажные размеры	W	76	90	105
	W1	25	30	35
	A	25	30	35
	B	117	129	126
	Ø d	3,5	4,5	5,5
Ø d1	7	10	10	

BA-99M/400-630 A

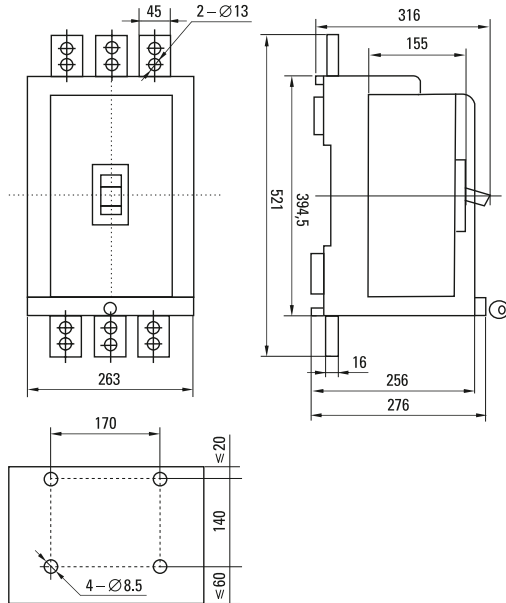


Размеры, мм	Наименование		
	BA-99M/400 A	BA-99M/630 A	
Габаритные размеры	C	127	134
	E	89	88
	F	65	64
	G	32	45
	G1	23	34
	H	104	110
	H1	155	165
	H2	35	44
	H3	7	6,5
	L	258	270
	L1	105	105
	L2	225	234
	Монтажные размеры	W	148
W1		48	58
A		44	58
B		194	200
Ø d	7	7	
Ø d1	26	30	

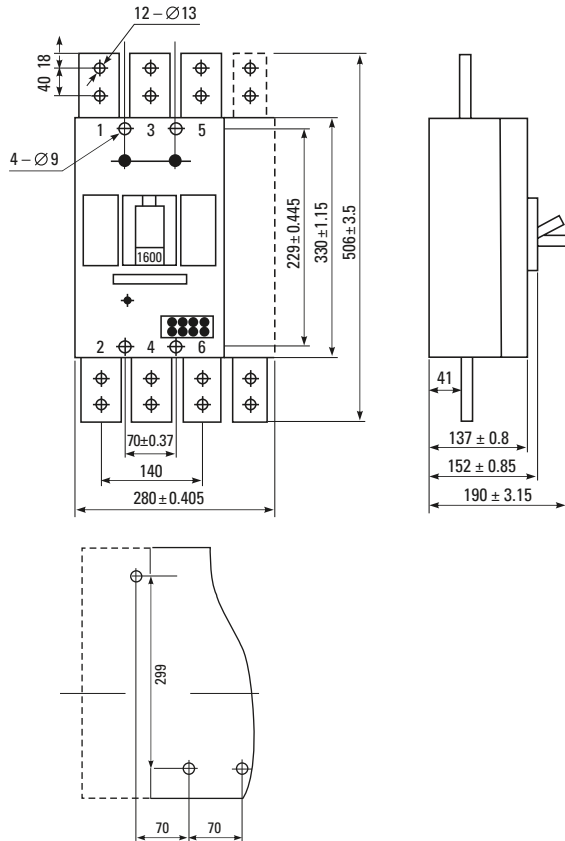
BA-99M/800-1000 A



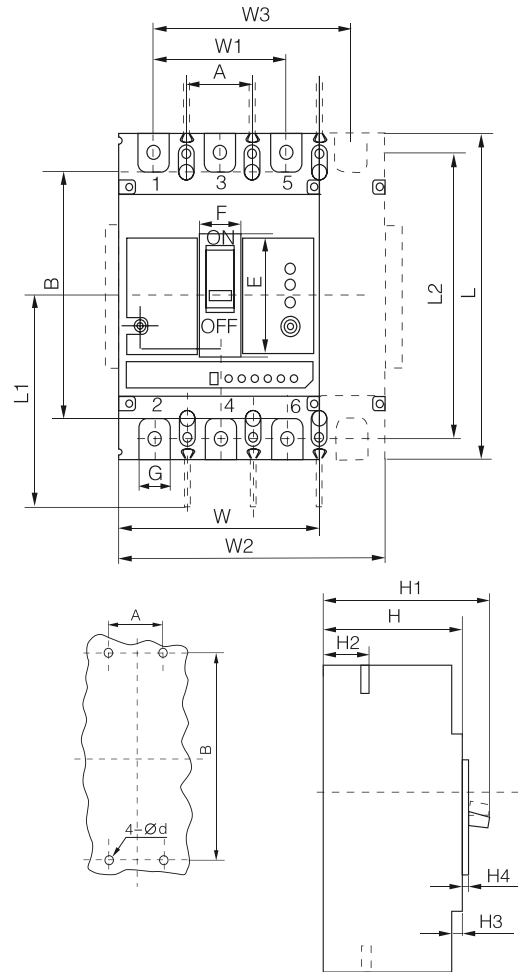
BA-99M 1250 A



BA-99M 1600 A

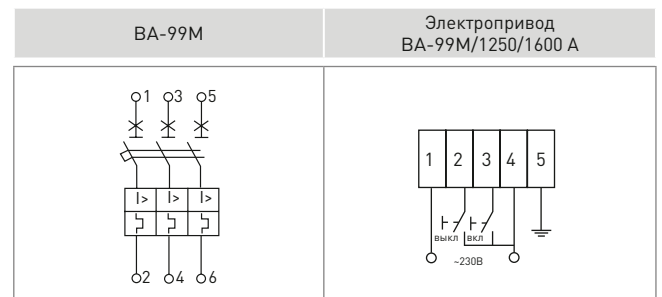


BA-99M 100-800 A с электронным расцепителем



Размеры, мм	Наименование				
	BA-99M 100 A	BA-99M 250 A	BA-99M 400 A	BA-99M 630-800 A	
Габаритные размеры	E	50	62	88,6	81
	F	22	22	65	66
	G	17,6	22	30	44
	H	92	90	106,5	115,5
	H1	110	110	146,5	155
	H2	28,5	24	38	45,3
	H3	10	5	4,5	8
	H4	4	4	3,5	9
	L	150	165	257	280
	L1	100	132,5	220,5	240
	L2	132	144	224	243
	W	92	107	150	210
	Монтажные размеры	W1	60	70	96
W2		122	142	198	280
W3		90	105	144	210
A		30	35	44	70
B		129	126	194	243
∅ d	4,5	4,5	7	7	

## Типовые схемы подключения





### Условия хранения и эксплуатации

Хранение выключателей серии ВА-99М EKF PROxima осуществляют в упаковке производителя в помещениях с естественной вентиляцией при температуре окружающего воздуха от -45 до +55 °С и относительной влажности до 80% при +25 °С.

Эксплуатация выключателей производится при температуре от -25 до +40 °С. Средняя температура за 24 часа не должна превышать +35 °С. Высота над уровнем моря не должна превышать 2000 м. Класс загрязнения: III. Степень защиты от воздействия окружающей среды и соприкосновения с токоведущими частями (по ГОСТ 14254-96): IP 30 – оболочки выключателя; IP00 – зажимов для присоединения внешних проводников. При температуре воздуха +40 °С относительная влажность не должна превышать 50%. Относительная влажность может быть выше при низких температурах воздуха. Максимальная средняя относительная влажность за месяц не должна превышать 90% в самый влажный месяц при минимальной средней температуре воздуха за месяц +25 °С. Следует учитывать, что при резких изменениях температуры на поверхности выключателя может конденсироваться влага.

### Присоединение

У привода два режима управления: ручной и автоматический. Переключатель режима находится на лицевой панели привода. В ручном режиме управления автоматом включение осуществляется с помощью рукоятки ручного взвода. В автоматическом

режиме управление автоматом осуществляется дистанционно. Цепи управления электроприводом подключаются к клеммам, которые расположены сбоку привода.

Контакты 1 (L) и 4 (N) служат для подключения питания привода; к контактам 2 и 3 подключаются кнопки «ВКЛ» и «ВЫКЛ» с пружинным возвратом, при помощи которых осуществляется управление электроприводом; контакт 5 – заземление. Кнопка «ВКЛ» служит для приведения рукоятки автомата в положение «ON». Кнопка «ВЫКЛ» служит для приведения рукоятки автомата в положение «OFF».

Силовая шина	Проводник с наконечником типа ТМЛ
	

Возможна коммутация алюминиевым и медным проводником.

### Типовая комплектация

1. Автоматический выключатель ВА-99М EKF PROxima.
2. Межфазные перегородки.
3. Комплект монтажных болтов.
4. Паспорт.