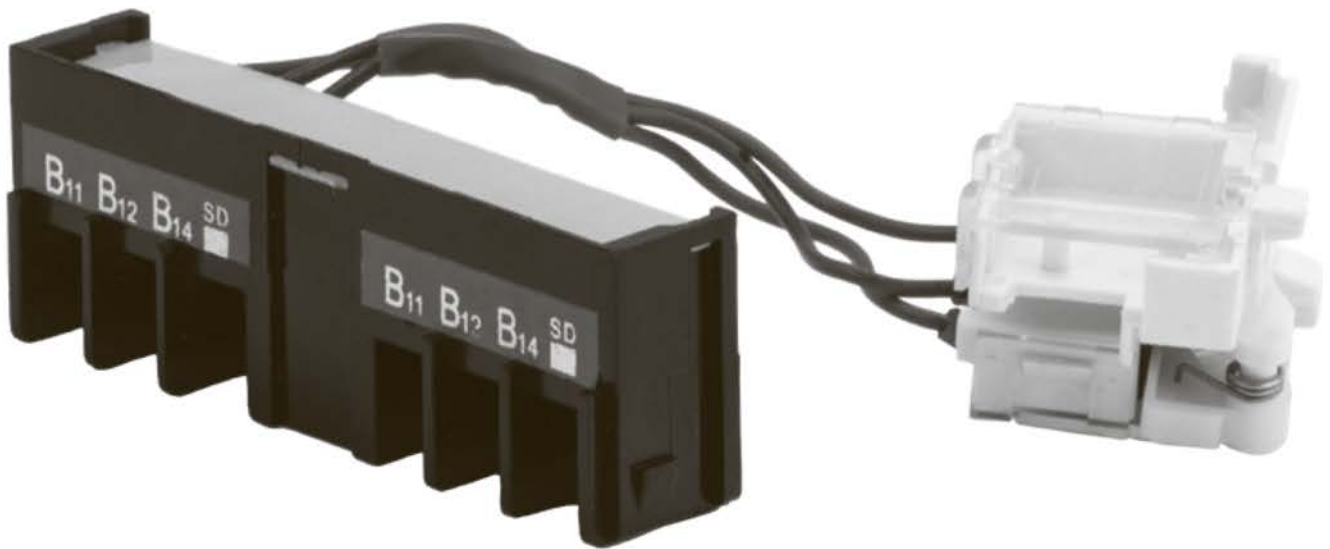




EKF



ПАСПОРТ **Аварийный контакт** **ВА-99М ЕКФ**

1 ТЕХНИЧЕСКИЕ ДАННЫЕ

Аварийный контакт ВА-99М ЕКФ предназначен для сигнализации о срабатывании выключателя от сверхтока (перегрузки или короткого замыкания), независимого расцепителя, расцепителя минимального напряжения, кнопки «ТЕСТ». При возвращении выключателя в исходное состояние сигнализация отключается.

2 ТЕХНИЧЕСКИЕ ХАРАКТЕРИСТИКИ

Таблица 1 - Типоисполнения и основные характеристики

Наименование	Номинальный рабочий ток контактов, 230 В, (А)	Масса нетто, кг	Артикул*		
			Место установки		
			Слева	Справа	
Аварийный контакт ВА-99М 63 ЕКФ	2	0,015	mccb99m-a-001 mccb99m-63-al	mccb99m-a-001r	
Аварийный контакт ВА-99М 100 ЕКФ			0,02	mccb99m-a-002 mccb99m-100-al	mccb99m-a-002-r
Аварийный контакт ВА-99М 250 ЕКФ	0,6	0,03	mccb99m-a-003 mccb99m-250-al	mccb99m-a-003-r	
Аварийный контакт ВА-99М 400 ЕКФ			0,035	mccb99m-a-004 mccb99m-400-al	
Аварийный контакт ВА-99М 630 ЕКФ			0,04	mccb99m-a-005 mccb99m-630-al	
Аварийный контакт ВА-99М 800 ЕКФ			0,04	mccb99m-a-006 mccb99m-800-al	mccb99m-a-006-r

* - Конфигурация контактов: 1 SPDT.

3 КОМПЛЕКТНОСТЬ

Аварийный контакт ВА-99М ЕКФ поставляется в индивидуальной упаковке. Вся документация доступна по QR-коду на вкладыше групповой упаковки.

4 ТРЕБОВАНИЯ БЕЗОПАСНОСТИ

Аварийный контакт к ВА-99М ЕКФ PROxima соответствует требованиям безопасности по ГОСТ 12.2.007.0.

5 ОСОБЕННОСТИ МОНТАЖА

Прибор предназначен для коммутации алюминиевым и медным проводом. При этом не допускается одновременное присоединение к одному зажиму медных и алюминиевых проводников.

Монтаж осуществляется с помощью клемм. Отвернув винты крепления верхней крышки выключателя, устанавливают в гнездо в корпусе выключателя аварийный контакт. Проводники аккуратно укладывают в боковые пазы корпуса, закрепляют колодки в боковых пазах корпуса, предварительно выдвинув фальш-накладки. Сборку автомата производят в обратном порядке.

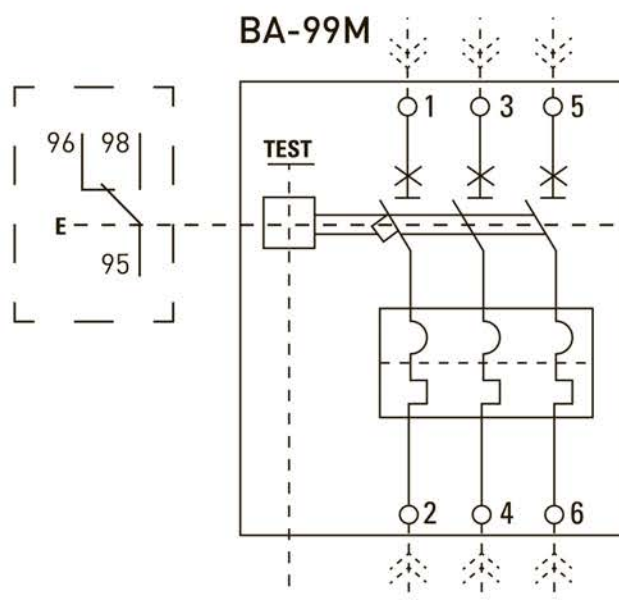


Рис. 1 - Принципиальная схема подключения аварийного контакта

6 ТРАНСПОРТИРОВАНИЕ И ХРАНЕНИЕ

Транспортирование допускается любым удобным крытым транспортом, обеспечивающим защиты от влаги и механических повреждений. Хранение осуществляется в упаковке производителя.

7 УТИЛИЗАЦИЯ

Отработавший свой ресурс и вышедший из строя аварийный контакт ВА-99М ЕКФ следует утилизировать в соответствии с действующими требованиями законодательства на территории реализации изделия. Изделие утилизировать путём передачи в специализированное предприятие для переработки вторичного сырья в соответствии с требованиями законодательства территории реализации.

8 ГАРАНТИИ ИЗГОТОВИТЕЛЯ

Изготовитель гарантирует соответствие изделий требованиям нормативной документации при соблюдении потребителем условий эксплуатации, транспортирования и хранения.

Гарантийный срок эксплуатации: 7 лет с даты продажи изделия, указанной в товарном чеке.

Гарантийный срок хранения: 7 лет с даты изготовления, указанной на упаковке или на изделии.

Срок службы: не более 10 лет с даты изготовления.

Изготовитель: Информация указана на упаковке изделия.

9 СВИДЕТЕЛЬСТВО О ПРИЕМКЕ

Аварийный контакт ВА-99М ЕКФ признан годным к эксплуатации.

Дата изготовления:

информация указана на упаковке изделия

Штамп технического контроля изготовителя

