



# EKF



## ПАСПОРТ

Расцепитель независимый  
ВА-99М EKF

# 1 ТЕХНИЧЕСКИЕ ДАННЫЕ

Таблица 1 - Типоисполнения и основные характеристики

| Наименование                                      | Габарит АВ | Рабочее напряжение, Ue | Артикул*               |                        |
|---|------------|------------------------|------------------------|------------------------|
|   |            |                        | Место установки        |                        |
|   |            |                        | Слева                  | Справа                 |
| Независимый расцепитель<br>230В АС ВА-99М 63 ЕКФ  | ВА-99М 63  | 230В,<br>50-60 Гц      | mccb99m-a-013-l        | mccb99m-a-013          |
|   |            |                        | mccb99m-a-013-l        | mccb99m-a-63-sht-230ac |
| 400В,<br>50-60 Гц                                 |            | mccb99m-a-019-l        | mccb99m-a-019          |                        |
|   |            | mccb99m-a-019-l        | mccb99m-a-63-sht-400ac |                        |
| 110В, DC  |            |                        | mccb99m-a-025          | mccb99m-a-025          |
| 220В, DC  |            |                        | mccb99m-a-031          | mccb99m-a-031          |
|   |            | mccb99m-a-031          | mccb99m-a-63-sht-220dc |                        |
| Независимый расцепитель<br>230В АС ВА-99М 100 ЕКФ | ВА-99М 100 | 230В,<br>50-60 Гц      | mccb99m-a-014-l        | mccb99m-a-014          |
|   |            |                        | mccb99m-a-014-l        | mccb99m-100-sht-230ac  |
| 400В,<br>50-60 Гц                                 |            | mccb99m-a-020-l        | mccb99m-a-020          |                        |
|   |            | mccb99m-a-020-l        | mccb99m-100-sht-400ac  |                        |
| 110В, DC  |            |                        | mccb99m-a-026          | mccb99m-a-026          |
| 220В, DC  |            |                        | mccb99m-a-032          | mccb99m-a-032          |
|   |            | mccb99m-a-032          | mccb99m-100-sht-220dc  |                        |
| Независимый расцепитель<br>230В АС ВА-99М 250 ЕКФ | ВА-99М 250 | 230В,<br>50-60 Гц      | mccb99m-a-015-l        | mccb99m-a-015          |
|   |            |                        | mccb99m-a-015-l        | mccb99m-250-sht-230ac  |
| 400В,<br>50-60 Гц                                 |            | mccb99m-a-021-l        | mccb99m-a-021          |                        |
|   |            | mccb99m-a-021-l        | mccb99m-250-sht-400ac  |                        |
| 110В, DC  |            |                        | mccb99m-a-027          | mccb99m-a-027          |
| 220В, DC  |            |                        | mccb99m-a-033          | mccb99m-a-033          |
|   |            | mccb99m-a-033          | mccb99m-250-sht-220dc  |                        |

Продолжение таблицы 1

| Наименование                                      | Габарит АВ | Рабочее напряжение, Ue | Артикул*        |               |
|---|------------|------------------------|-----------------|---------------|
|   |            |                        | Место установки |               |
|   |            |                        | Слева           | Справа        |
| Независимый расцепитель<br>230В AC BA-99М 400 ЕКF | ВА-99М 400 | 230В,<br>50-60 Гц      | mccb99m-a-016   | mccb99m-a-016 |
|   |            |                        | mccb99m-a-022   | mccb99m-a-022 |
| 400В,<br>50-60 Гц                                 |            | mccb99m-a-028          | mccb99m-a-028   |               |
|   |            | mccb99m-a-034          | mccb99m-a-034   |               |
| 110В, DC  |            | mccb99m-a-017          | mccb99m-a-017   |               |
|   |            | mccb99m-a-023          | mccb99m-a-023   |               |
| 220В, DC  |            | mccb99m-a-029          | mccb99m-a-029   |               |
|   |            | mccb99m-a-035          | mccb99m-a-035   |               |
| Независимый расцепитель<br>230В AC BA-99М 630 ЕКF | ВА-99М 630 | 230В,<br>50-60 Гц      | mccb99m-a-018-l | mccb99m-a-018 |
|   |            |                        | mccb99m-a-024-l | mccb99m-a-024 |
| 400В,<br>50-60 Гц                                 |            | mccb99m-a-030          | mccb99m-a-030   |               |
|   |            | mccb99m-a-036          | mccb99m-a-036   |               |
| 110В, DC  |            | mccb99m-a-030          | mccb99m-a-030   |               |
|   |            | mccb99m-a-036          | mccb99m-a-036   |               |
| 220В, DC  |            | mccb99m-a-030          | mccb99m-a-030   |               |
|   |            | mccb99m-a-036          | mccb99m-a-036   |               |

\* - Диапазон рабочих напряжений: (0,7 ÷ 1,1) Ue.

Расцепитель независимый ВА-99М предназначен для дистанционного отключения автоматического выключателя. Представляет собой электромагнит, который, воздействуя на контрольный механизм, вызывает отключение выключателя при подаче напряжения от внешнего источника. После осуществления его дистанционного отключения включение выключателя производится вручную или дистанционно при помощи электропривода.

Прибор предназначен для коммутации алюминиевым и медным проводом. При этом не допускается одновременное присоединение к одному зажиму медных и алюминиевых проводников.

Монтаж осуществляется с помощью клемм. Отвернув винты крепления верхней крышки выключателя, устанавливают в гнездо в корпусе выключателя расцепитель. Проводники аккуратно укладывают в боковые пазы корпуса, закрепляют колодки в боковых пазах корпуса, предварительно выдвинув фальш-накладки. Сборку автомата производят в обратном порядке.

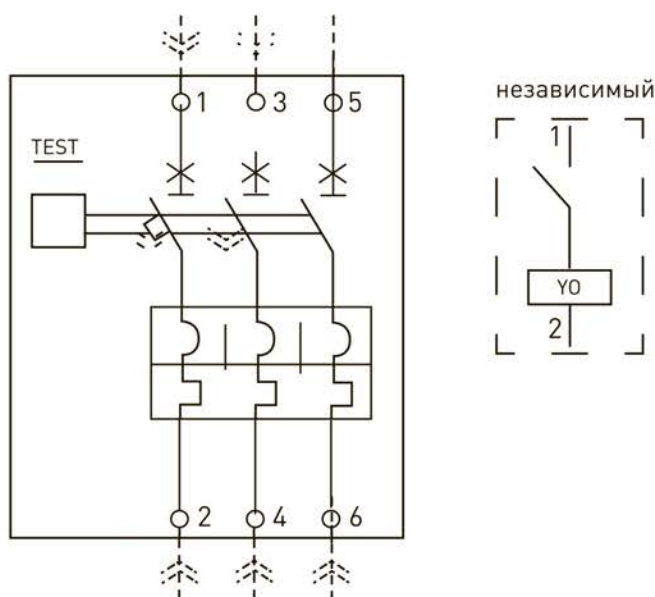


Рис. 1 - Схема подключения расцепителя независимого ВА-99М

## **2 КОМПЛЕКТНОСТЬ**

Расцепитель независимый ВА-99М ЕКФ поставляется в групповой или индивидуальной упаковке. Вся документация доступна по QR-коду на внутренней стороне упаковки или на вкладыше.

## **3 ТРЕБОВАНИЯ БЕЗОПАСНОСТИ**

Расцепитель независимый ЕКФ соответствуют требованиям безопасности по ГОСТ 12.2.007.0.

## **4 УСЛОВИЯ ТРАНСПОРТИРОВАНИЯ И ХРАНЕНИЯ**

Транспортирование допускается любым видом крытого транспорта, обеспечивающим защиту от влаги и механических повреждений. Хранение должно осуществляться в упаковке производителя.

## **5 УТИЛИЗАЦИЯ**

Отработавшие свой ресурс и вышедшие из строя расцепители независимые ВА-99М ЕКФ следует утилизировать в соответствии с действующими требованиями законодательства на территории реализации изделия. Изделие утилизировать путём передачи в специализированное предприятие для переработки вторичного сырья в соответствии с требованиями законодательства территории реализации.

## 6 ГАРАНТИЯ ИЗГОТОВИТЕЛЯ

Гарантийный срок эксплуатации: 7 лет с даты продажи изделия, указанной в товарном чеке.

Гарантийный срок хранения: 7 лет с даты изготовления, указанной на упаковке или на изделии.

Срок службы: 10 лет.

**Изготовитель:** Информация указана на упаковке изделия.

## 7 СВИДЕТЕЛЬСТВО О ПРИЕМКЕ

Расцепитель независимый ВА-99М ЕКФ признан годным к эксплуатации.

Дата изготовления:

информация указана на упаковке изделия

Штамп технического контроля изготовителя

