



EKF



ПАСПОРТ

Расцепитель независимый
ВА-99М ЕКФ

1 ТЕХНИЧЕСКИЕ ДАННЫЕ

Таблица 1 - Типоисполнения и основные характеристики

Наименование	Габарит АВ	Рабочее напряжение, Ue	Артикул*	
			Место установки	
			Слева	Справа
Независимый расцепитель 230В АС ВА-99М 63 ЕКФ	ВА-99М 63	230В, 50-60 Гц	mccb99m-a-013-l	mccb99m-a-013
			mccb99m-a-019-l	mccb99m-a-019
400В, 50-60 Гц		mccb99m-a-025	mccb99m-a-025	
		mccb99m-a-031	mccb99m-a-031	
110В, DC		mccb99m-a-014-l	mccb99m-a-014	
220В, DC		mccb99m-a-020-l	mccb99m-a-020	
	mccb99m-a-026	mccb99m-a-026		
Независимый расцепитель 230В АС ВА-99М 100 ЕКФ	ВА-99М 100	230В, 50-60 Гц	mccb99m-a-032	mccb99m-a-032
			mccb99m-100-sht-230ac	mccb99m-100-sht-230ac
400В, 50-60 Гц		mccb99m-100-sht-400ac	mccb99m-100-sht-400ac	
		mccb99m-100-sht-110dc	mccb99m-100-sht-110dc	
110В, DC		mccb99m-a-015-l	mccb99m-a-015	
220В, DC		mccb99m-a-021-l	mccb99m-250-sht-230ac	
	mccb99m-250-sht-400ac	mccb99m-250-sht-400ac		
Независимый расцепитель 230В АС ВА-99М 250 ЕКФ	ВА-99М 250	230В, 50-60 Гц	mccb99m-a-027	mccb99m-a-027
			mccb99m-250-sht-110dc	mccb99m-250-sht-110dc
400В, 50-60 Гц		mccb99m-a-033	mccb99m-a-033	
		mccb99m-250-sht-220dc	mccb99m-250-sht-220dc	
110В, DC				
220В, DC				

Продолжение таблицы 1

Наименование	Габарит АВ	Рабочее напряжение, Ue	Артикул*	
			Место установки	
			Слева	Справа
Независимый расцепитель 230В AC BA-99М 400 ЕКF	ВА-99М 400	230В, 50-60 Гц	mccb99m-a-016	mccb99m-a-016
			mccb99m-a-022	mccb99m-a-022
400В, 50-60 Гц		mccb99m-a-028	mccb99m-a-028	
		mccb99m-a-034	mccb99m-a-034	
110В, DC		mccb99m-a-017	mccb99m-a-017	
		mccb99m-a-023	mccb99m-a-023	
220В, DC		mccb99m-a-029	mccb99m-a-029	
		mccb99m-a-035	mccb99m-a-035	
Независимый расцепитель 230В AC BA-99М 630 ЕКF	ВА-99М 630	230В, 50-60 Гц	mccb99m-a-018-l	mccb99m-a-018
			mccb99m-a-024-l	mccb99m-a-024
400В, 50-60 Гц		mccb99m-a-030	mccb99m-a-030	
		mccb99m-a-036	mccb99m-a-036	
110В, DC		mccb99m-a-030	mccb99m-a-030	
		mccb99m-a-036	mccb99m-a-036	
220В, DC		mccb99m-a-030	mccb99m-a-030	
		mccb99m-a-036	mccb99m-a-036	
Независимый расцепитель 230В AC BA-99М 800 ЕКF	ВА-99М 800	230В, 50-60 Гц	mccb99m-a-018-l	mccb99m-a-018
			mccb99m-a-024-l	mccb99m-a-024
400В, 50-60 Гц		mccb99m-a-030	mccb99m-a-030	
		mccb99m-a-036	mccb99m-a-036	
110В, DC		mccb99m-a-030	mccb99m-a-030	
		mccb99m-a-036	mccb99m-a-036	
220В, DC		mccb99m-a-030	mccb99m-a-030	
		mccb99m-a-036	mccb99m-a-036	

* - Диапазон рабочих напряжений: (0,7 ÷ 1,1) Ue.

Расцепитель независимый ВА-99М предназначен для дистанционного отключения автоматического выключателя. Представляет собой электромагнит, который, воздействуя на контрольный механизм, вызывает отключение выключателя при подаче напряжения от внешнего источника. После осуществления его дистанционного отключения включение выключателя производится вручную или дистанционно при помощи электропривода.

Прибор предназначен для коммутации алюминиевым и медным проводом. При этом не допускается одновременное присоединение к одному зажиму медных и алюминиевых проводников.

Монтаж осуществляется с помощью клемм. Отвернув винты крепления верхней крышки выключателя, устанавливают в гнездо в корпусе выключателя расцепитель. Проводники аккуратно укладывают в боковые пазы корпуса, закрепляют колодки в боковых пазах корпуса, предварительно выдвинув фальш-накладки. Сборку автомата производят в обратном порядке.

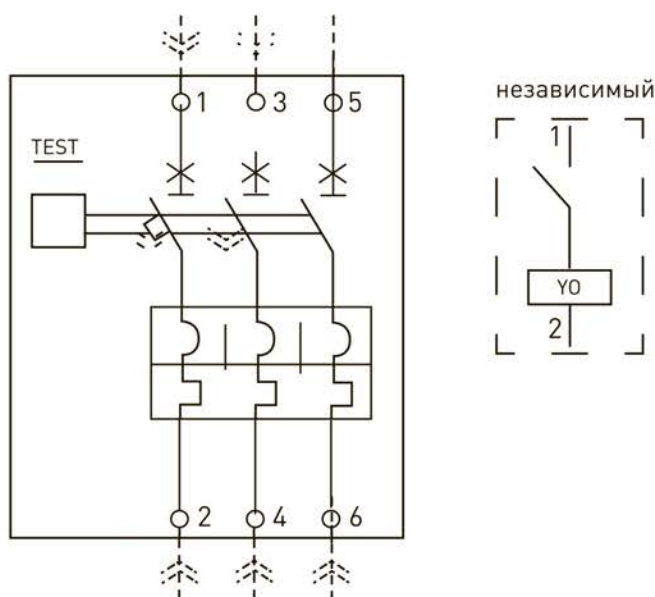


Рис. 1 - Схема подключения расцепителя независимого ВА-99М

2 КОМПЛЕКТНОСТЬ

Расцепитель независимый ВА-99М ЕКФ поставляется в групповой или индивидуальной упаковке. Вся документация доступна по QR-коду на внутренней стороне упаковки или на вкладыше.

3 ТРЕБОВАНИЯ БЕЗОПАСНОСТИ

Расцепитель независимый ЕКФ соответствуют требованиям безопасности по ГОСТ 12.2.007.0.

4 УСЛОВИЯ ТРАНСПОРТИРОВАНИЯ И ХРАНЕНИЯ

Транспортирование допускается любым видом крытого транспорта, обеспечивающим защиту от влаги и механических повреждений. Хранение должно осуществляться в упаковке производителя.

5 УТИЛИЗАЦИЯ

Отработавшие свой ресурс и вышедшие из строя расцепители независимые ВА-99М ЕКФ следует утилизировать в соответствии с действующими требованиями законодательства на территории реализации изделия. Изделие утилизировать путём передачи в специализированное предприятие для переработки вторичного сырья в соответствии с требованиями законодательства территории реализации.

6 ГАРАНТИЯ ИЗГОТОВИТЕЛЯ

Гарантийный срок эксплуатации: 7 лет с даты продажи изделия, указанной в товарном чеке.

Гарантийный срок хранения: 7 лет с даты изготовления, указанной на упаковке или на изделии.

Срок службы: 10 лет.

Изготовитель: Информация указана на упаковке изделия.

7 СВИДЕТЕЛЬСТВО О ПРИЕМКЕ

Расцепитель независимый ВА-99М ЕКФ признан годным к эксплуатации.

Дата изготовления:

информация указана на упаковке изделия

Штамп технического контроля изготовителя

