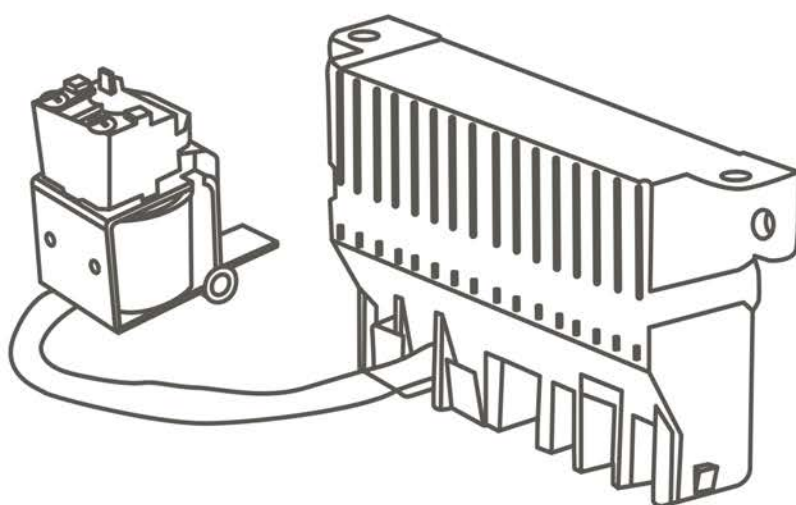




EKF



ПАСПОРТ

Расцепитель минимального
напряжения EKF PROxima

1 ТЕХНИЧЕСКИЕ ДАННЫЕ

Расцепитель минимального напряжения (PM) вызывает отключение выключателя при снижении напряжения на его вводе до 70% от номинального, а также препятствует его включению, если напряжение в этой цепи менее 85% от номинального. Основным назначением минимального расцепителя является отключение электрооборудования при недопустимом для него снижении напряжения. Минимальный расцепитель можно также использовать в качестве независимого расцепителя, если последовательно в цепь его управления включить кнопочный выключатель с размыкающим контактом. При кратковременном размыкании контакта кнопочного выключателя минимальный расцепитель отключит автоматический выключатель.

Типоисполнения и основные характеристики приведены в таблице 1 и таблице 2.

Таблица 1

Наименование	Потребляемая мощность, Вт	Масса нетто, кг	Артикул
Расцепитель минимального напряжения ВА-99М 63 EKF PROxima	3,5	0,05	mccb99m-a-044 mccb99m-63-uvt-230ac
Расцепитель минимального напряжения ВА-99М 100 EKF PROxima	2,6	0,07	mccb99m-a-045 mccb99m-100-uvt-230ac
Расцепитель минимального напряжения ВА-99М 250 EKF PROxima	3,8	0,075	mccb99m-a-046 mccb99m-250-uvt-230ac
Расцепитель минимального напряжения ВА-99М 400 EKF PROxima	3,7	0,075	mccb99m-a-047 mccb99m-400-uvt-230ac
Расцепитель минимального напряжения ВА-99М 630 EKF PROxima	2,3	0,085	mccb99m-a-048 mccb99m-630-uvt-230ac
Расцепитель минимального напряжения ВА-99М 800 EKF PROxima	2,5	0,12	mccb99m-a-049 mccb99m-800-uvt-230ac

Таблица 2

Параметры	Значения
Рабочее напряжение, U_e	230 В, 50-60 гЦ
Напряжение включения	85-110% U_e
Напряжение удерживания	70-110% U_e
Напряжение отключения	35-70% U_e
Место установки	справа

Прибор предназначен для коммутации алюминиевым и медным проводом. При этом не допускается одновременное присоединение к одному зажиму медных и алюминиевых проводников. Монтаж осуществляется с помощью клемм. Отвернув винты крепления верхней крышки выключателя, устанавливают в гнездо в корпусе выключателя расцепитель. Проводники аккуратно укладывают в боковые пазы корпуса, закрепляют колодки в боковых пазах корпуса, предварительно выдвинув фальш-накладки. Сборку автомата производят в обратном порядке.

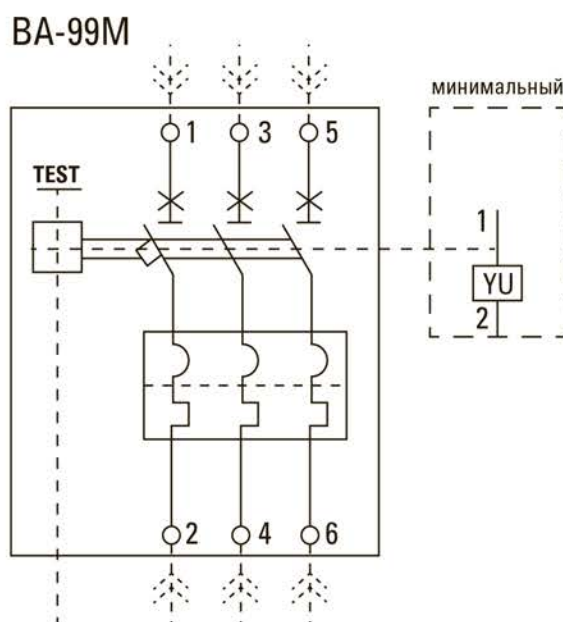


Рис. 1

2 КОМПЛЕКТНОСТЬ

Расцепитель минимального напряжения ЕКF PROxima поставляется в индивидуальной упаковке. Вся документация доступна по QR-коду на внутренней стороне упаковки или на вкладыше.

3 ТРЕБОВАНИЯ БЕЗОПАСНОСТИ

Расцепитель минимального напряжения ЕКF PROxima соответствует требованиям безопасности по ГОСТ 12.2.007.0.

4 УСЛОВИЯ ТРАНСПОРТИРОВАНИЯ И ХРАНЕНИЯ

Транспортирование допускается любым видом крытого транспорта, обеспечивающим защиту от влаги и механических повреждений. Хранение должно осуществляться в упаковке производителя.

5 УТИЛИЗАЦИЯ

Отработавшие свой ресурс и вышедшие из строя расцепители следует утилизировать в соответствии с действующими требованиями законодательства на территории реализации изделия. Изделие утилизировать путём передачи в специализированное предприятие для переработки вторичного сырья в соответствии с требованиями законодательства территории реализации.

Изготовитель: Информация указана на упаковке изделия.

6 ГАРАНТИЯ ИЗГОТОВИТЕЛЯ

Гарантийный срок эксплуатации: 7 лет с даты продажи изделия, указанной в товарном чеке.

Гарантийный срок хранения: 7 лет с даты изготовления, указанной на упаковке или на изделии.

Срок службы: 10 лет.

7 СВИДЕТЕЛЬСТВО О ПРИЕМКЕ

Расцепитель минимального напряжения ЕКФ PROxima признан годными к эксплуатации.

Дата изготовления:

информация указана на упаковке изделия

Штамп технического контроля изготовителя.

