

**CHNT**

Empower the World

[Перейти к продукции](#)

Паспорт

МАЛОГАБАРИТНЫЙ  
АВТОМАТИЧЕСКИЙ  
ВЫКЛЮЧАТЕЛЬ

**NB1-63(H)**

EAC CE

ver.03.2023

## ОСНОВНЫЕ СВЕДЕНИЯ ОБ ИЗДЕЛИИ

**Наименование изделия:** Малогабаритный автоматический выключатель

**Дата изготовления:** маркируется на выключателе

**Наименование и почтовый адрес изготовителя:** ZHEJIANG CHINT ELECTRICS CO., LTD.

**Адрес:** China, №1, Chint Road, Chint Industrial Zone, North Baixiang, Yueqing, Zhejiang, 325603.

**Заводской номер изделия (серии):** маркируется на устройстве

Малогабаритные автоматические выключатели NB1-63 и NB1-63H применяются для цепей с частотой переменного тока 50/60 Гц, номинальным напряжением до 240/415 В и номинальным током до 63 А. Они обеспечивают защиту от перегрузки и короткого замыкания, могут быть также использованы для нечастого переключения цепи в обычных условиях.

**Сведения о сертификате:** ЕАЭС RU С-CN.АБ53.В.04915/22, срок действия до 26.06.2027, орган выдавший Общество с ограниченной ответственностью «СибПромТест». Соответствует требованиям регламента Таможенного союза «О безопасности низковольтного оборудования» (ТР ТС 004/2011).

**Сведения об уполномоченном изготовителем лице:**

ООО «Чинт Электрик»

## ТЕХНИКА БЕЗОПАСНОСТИ:

1. Изделие должно устанавливаться и обслуживаться только квалифицированными специалистами.
2. Запрещается устанавливать изделие в местах, где присутствуют влага, конденсат, а также горючие и взрывоопасные газы.
3. При установке и техническом обслуживании изделия напряжение питания необходимо отключить.
4. Запрещается прикасаться к токоведущим деталям во время работы изделия.
5. Не позволяйте детям играть с изделием или его упаковкой.
6. Затяните винтовые крепления проводов при установке изделия во избежание ослабления проводов или их отключения. Выбирайте провода строго согласно инструкциям и подключайте их правильно для должного питания и нагрузки.
7. Изделие не может обеспечить защиту человека от поражения электрическим током или от дисбаланса питания.
8. Не устанавливайте изделие в местах, где коррозионная газовая среда может привести к повреждению металла и изоляции.

*Изделие не подходит для непосредственного запуска нагрузок с высокой индуктивностью и высокой емкостью, например, вентиляторов, электродвигателей, электрического нагревательного оборудования, конденсаторного шкафа и т. д.*



## НАЗНАЧЕНИЕ И ДИАПАЗОН ПРИМЕНЕНИЯ

Малогабаритные автоматические выключатели NB1-63 и NB1-63H применяются для цепей с частотой переменного тока 50/60 Гц, номинальным напряжением до 240/415 В и номинальным током до 63 А. Они обеспечивают защиту от перегрузки и короткого замыкания, могут быть также использованы для нечастого переключения цепи в обычных условиях.

## ОСНОВНЫЕ ТЕХНИЧЕСКИЕ ПАРАМЕТРЫ

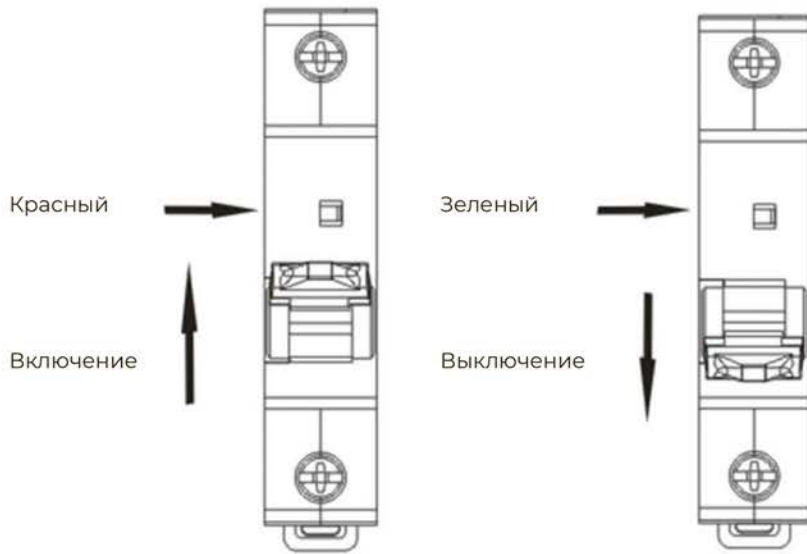
Высота над уровнем моря	≤ 2000 м
Уровень загрязнения окружающей среды:	Уровень 2
Категория установки	Класс II и III
Номинальное рабочее напряжение Ue (В)	230 В или 240 В перем. тока (1 полюс) 400 В или 415 В перем. тока (2, 3, 4 полюса)
Номинальная наибольшая отключающая способность (Icn):	6000 А, 10 000 А (Тип Н)
Степень защиты корпуса	IP20

## МОНТАЖ И ЭКСПЛУАТАЦИЯ

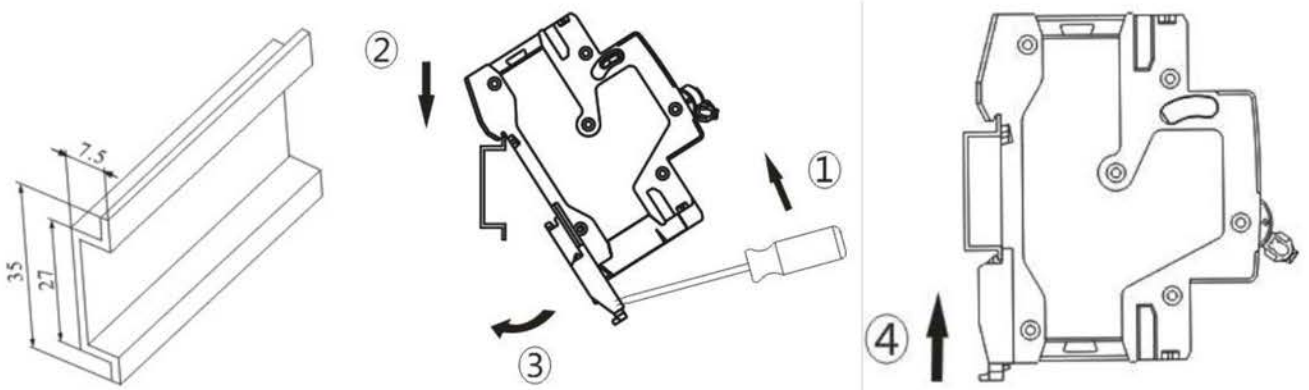
### ГАБАРИТНЫЕ И УСТАНОВОЧНЫЕ РАЗМЕРЫ (единицы: мм)



## ИНДИКАЦИЯ ВКЛЮЧЕНИЯ/ОТКЛЮЧЕНИЯ

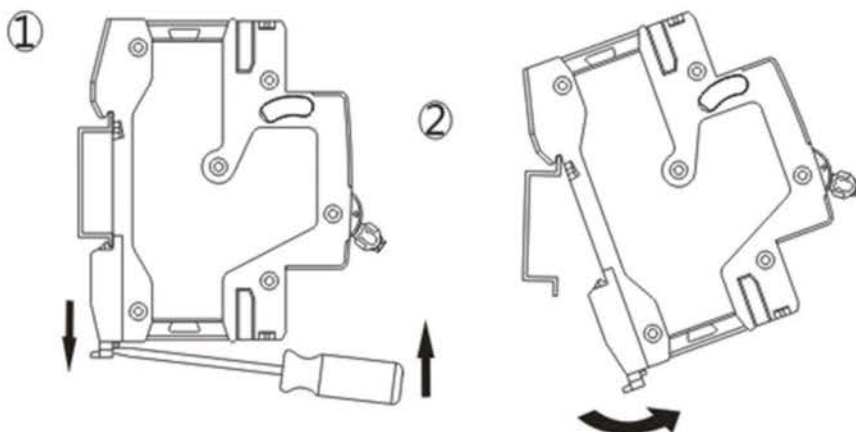


## УСТАНОВКА

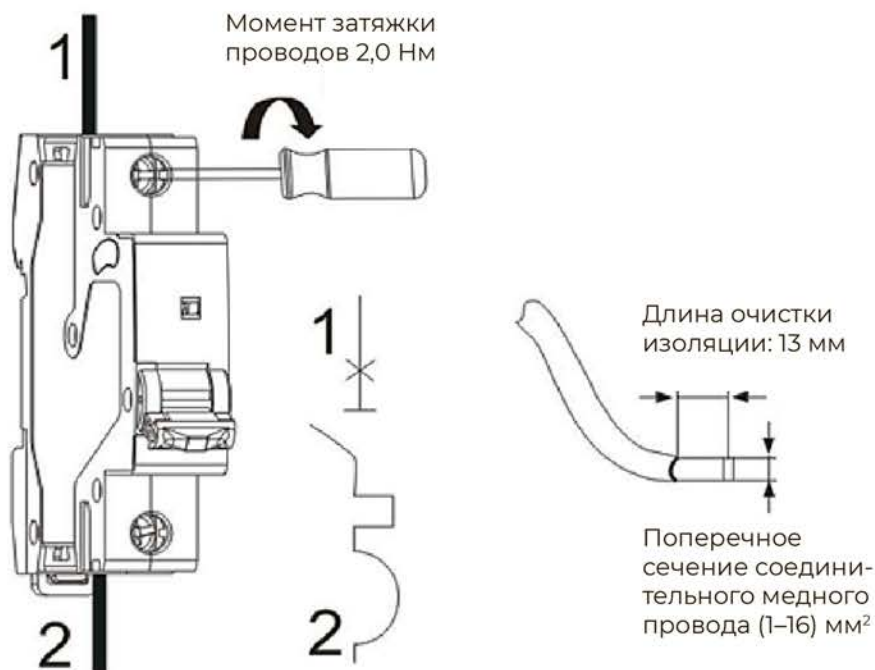


Монтажная рейка TH35-7.5.

## РАЗБОРКА



Номинальный ток (In): (A)	Поперечное сечение соединительного медного провода мм <sup>2</sup>
1-6	1
10	1,5
16, 20	2,5
25	4
32	6
40, 50	10
63	16



## ТЕХНИЧЕСКОЕ ОБСЛУЖИВАНИЕ

Во время эксплуатации регулярно проверяйте автоматический выключатель. После отключения автоматическим выключателем участка с перегрузкой или коротким замыканием, перед повторным включением участка следует устранить неисправность.

Таблица 2. Поиск и устранение неисправностей

Признаки	Возможные причины	Способ устранения
Ручка не замыкает автоматический выключатель	Короткое замыкание на конце с нагрузкой	Устраните короткое замыкание
	Неисправность рабочего механизма	Замените изделие
	Номинальный ток автоматического выключателя не соответствует току нагрузки	Замените на изделие с должными характеристиками
Температура слишком высокая	Крепление провода ослабло или неправильно зафиксировано винтом	Затяните винты проводки
	Поперечное сечение выбранного провода слишком мало	Замените на провод с должными характеристиками
Отсутствие питания	Слишком малая длина оголенного участка провода	Снимите повторно изоляцию с провода
	Крепление провода ослабло или неправильно зафиксировано винтом	Затяните винты проводки

## КОМПЛЕКТНОСТЬ

1. Малогабаритный автоматический выключатель – 1шт.
2. Паспорт – 1шт.

## УСЛОВИЯ НОРМАЛЬНОЙ ЭКСПЛУАТАЦИИ, МОНТАЖА, ТРАНСПОРТИРОВКИ И ХРАНЕНИЯ

1. Степень защиты: IP20
2. Температура эксплуатации от -35 до +40 °С
3. Температура хранения: от -35°С до +70°С
4. Высота над уровнем моря: ≤ 2000 м. Степень загрязнения: 2.

## РЕСУРСЫ, СРОКИ СЛУЖБЫ И ХРАНЕНИЯ И ГАРАНТИИ ИЗГОТОВИТЕЛЯ (ПОСТАВЩИКА)

Изготовитель гарантирует соответствие характеристик устройств при соблюдении потребителем условий транспортирования, хранения, монтажа и эксплуатации.

Гарантийный срок\* устанавливается 60 месяцев от даты передачи оборудования Покупателю.

## СВИДЕТЕЛЬСТВО О ПРИЕМКЕ

Соответствуют требованиям ГОСТ IEC 60947-2-2021 Аппаратура распределения и управления низковольтная. Часть 2. Автоматические выключатели.

## ШТАМП ТЕХНИЧЕСКОГО КОНТРОЛЯ ИЗГОТОВИТЕЛЯ



## СВЕДЕНИЯ ОБ УТИЛИЗАЦИИ

Оборудование подлежит утилизации после принятия решения о невозможности или нецелесообразности его капитального ремонта или недопустимости дальнейшей эксплуатации. Утилизация проводится по инструкции эксплуатирующей организации.

\* гарантийный срок указан для оборудования, поставляемого на территории Российской Федерации. Для иных стран условия гарантии определяются договором поставки.



## CHINT GLOBAL PTE. LTD.

**Adress:** A3 Building, No. 3655 Sixian Road,  
Songjiang Shanghai, China

© Все права защищены компанией CHINT

Спецификации и технические требования могут быть изменены без предварительного уведомления. Пожалуйста, свяжитесь с нами для подтверждения соответствующей информации о заказе