

ВЫКЛЮЧАТЕЛЬ АВТОМАТИЧЕСКИЙ ТИПА M06N И M10N

Краткое руководство по эксплуатации

RU

Основные сведения об изделии

Выключатель автоматический типа M06N и M10N серии ARMAT товарного знака IEK (далее - выключатель) предназначен для коммутации электрических цепей с напряжением до 400 В переменного тока частоты 50 Гц.

Выключатель с характеристикой срабатывания В, С или D соответствует ТР ТС 004/2011, ТР ЕАЭС 037/2016 и ГОСТ IEC 60898-1.

Выключатель с характеристикой срабатывания Z, L или К соответствует ТР ТС 004/2011, ТР ЕАЭС 037/2016 и ГОСТ IEC 60947-2.

Выключатель выполняет функции автоматического отключения электроустановки при появлении сверхтоков (перегрузки или короткого замыкания) и оперативного управления участками электрических цепей.

Основная область применения выключателя:

- распределительные щиты (РЩ);
- групповые щитки (квартирные и этажные);
- отдельные потребители электроэнергии.

Структура условного обозначения артикула выключателя

AR-MX₁N-X₂-X₃XXX₄.

AR – серия ARMAT;

M – (MCB) – выключатель автоматический;

X₁ – отключающая способность: 06 – 6 кА, 10 – 10 кА;

N – типоразмер (ширина модуля) – 18 мм;

X₂ – количество полюсов: 1 – один полюс; 2 – два полюса; 3 – три полюса; 4 – четыре полюса;

X₃ – тип защитной характеристики: В, С, D по ГОСТ IEC 60898-1 или Z, L, К по ГОСТ IEC 60947-2;

XXX₄ – обозначение номинального тока: 0D5 – 0,5 А; 001 – 1 А; 002 – 2 А; 003 – 3 А; 004 – 4 А; 005 – 5 А; 006 – 6 А; 010 – 10 А; 013 – 13 А; 016 – 16 А; 020 – 20 А; 025 – 25 А; 032 – 32 А; 040 – 40 А; 050 – 50 А; 063 – 63 А.

Пример записи однополюсного автоматического выключателя серии ARMAT на номинальный ток 16 А с защитной характеристикой типа "С", с отключающей способностью 6 кА, товарного знака IEK: AR-M06N-1-C016.

Пример записи четырехполюсного автоматического выключателя серии ARMAT на номинальный ток 63 А с защитной характеристикой типа "Z", с отключающей способностью 10 кА, товарного знака IEK: AR-M10N-4-Z063.

Устройство и работа

Выключатель состоит из следующих основных узлов: приводного механизма, механизма свободного расцепления, контактной системы, дугогасительной системы, электромагнитного и теплового максимальных расцепителей тока.

Коммутационное положение выключателя указывается положением его органа управления и цветом индикатора:

- включенное положение – знаком «I», индикатор красного цвета;
- отключенное положение – знаком «O», индикатор зеленого цвета.

Отключение выключателя при перегрузках, коротких замыканиях происходит независимо от того, удерживается ли рукоятка во включенном положении или нет.

Меры безопасности

Эксплуатация выключателя должна производиться в соответствии с «Правилами устройств электроустановок», «Правилами технической эксплуатации электроустановок

потребителей» и «Межотраслевыми правилами по охране труда (правилами безопасности) при эксплуатации электроустановок».

Все монтажные и профилактические работы следует проводить при снятом напряжении.

По способу защиты от поражения электрическим током выключатель соответствует классу 0 по ГОСТ Р 12.1.019 и должен устанавливаться в распределительное оборудование, имеющее класс защиты не ниже I.

ЗАПРЕЩАЕТСЯ

Использовать выключатель при образовании трещин или сколов на корпусе в процессе эксплуатации.

Правила монтажа

Выключатель допускает подвод напряжения от источника питания как со стороны выводов 1, 3, 5, 7 так и со стороны выводов 2, 4, 6, 8.

При присоединении проводников необходимо проявлять осторожность, не допуская, чтобы ими создавались усилия, отгибающие выводные зажимы.

Все присоединяемые проводники и кабельные наконечники плотно притягиваются к зажимам контактов. Места соединений должны быть чистыми и без заусенцев. Допускается при необходимости подгибка кабельных наконечников для обеспечения монтажа внешних проводников.

При заделке проводников с кабельными наконечниками обязательно применять изоляционные трубки или липкие ленты.

Контактные винтовые зажимы выключателей допускают присоединение медных и алюминиевых однопроволочных проводников, а также медных многопроволочных проводников без специальной подготовки, соединительных шин типа PIN (штырь) и FORK (вилка). Подключение многопроволочных проводников из алюминиевого сплава должно выполняться с использованием медно-алюминиевых штифтовых наконечников или наконечников из твердого алюминиевого сплава по ГОСТ 23598.

Обслуживание

При нормальных условиях эксплуатации необходимо производить осмотр выключателя один раз в год. Независимо от этого осмотр выключателя надо производить после каждого отключения тока короткого замыкания.

При осмотре производится: удаление пыли и грязи, проверка надежности крепления выключателя к конструкции, затяжка винтов зажимов главных и вспомогательных контактов, включение и отключение выключателя вручную без нагрузки, проверка работоспособности выключателя в составе аппаратуры при проверке ее на функционирование в рабочих режимах.

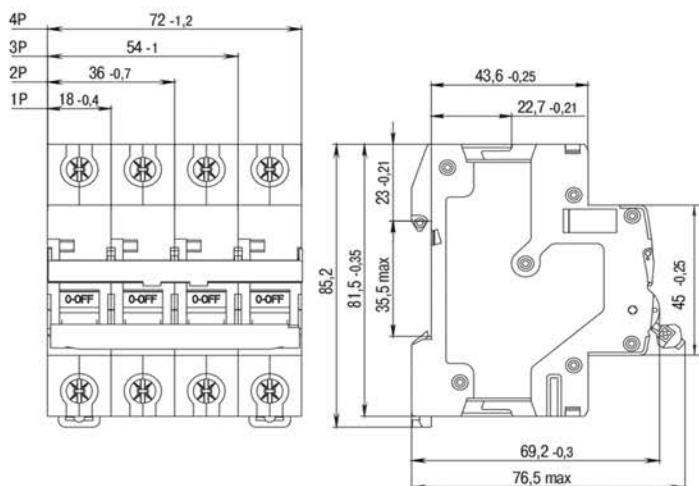
Время-токовые рабочие характеристики при контрольной температуре калибровки плюс 30 °С

Тепловой расцепитель / Thermal release	B,	1,13 In: tcp≤1 ч – без расцепления / 1,13 In: ten≤1 h – without tripping
	C,	1,45 In: tcp<1 ч – расцепление / 1,45 In: ten<1 h – tripping
	D	2,55 In: 1 с<tcp<60 с - (при In ≤ 32 A) – расцепление /
		2,55 In: 1 с<ten<60 с - (at In > 32 A) – расцепление / 1 с<tcp<120 с - (при In > 32 A) – расцепление / 1 с<ten<120 с - (at In > 32 A) – tripping
Электромагнитный расцепитель / Electromagnetic release	Z,	1,05 In: tcp 1 ч – без расцепления / 1,05 In: ten 1 h – without tripping
	L,	1,3 In: tcp 1 ч – расцепление / 1,3 In: ten 1 h – tripping
	K	2,55 In: 1 с tcp 60 с – расцепление / 2,55 In: 1 с ten 60 с – tripping
		B
	C	5 In: tcp≤0,1 с – без расцепления / 5 In: ten≤0,1 с – without tripping
		10 In: tcp<0,1 с – расцепление / 10 In: ten<0,1 с – tripping
	D	10 In: tcp≤0,1 с – без расцепления / 10 In: ten≤0,1 с – without tripping
Z	3,2 In: tcp≤0,2 с – без расцепления / 3,2 In: ten≤0,2 с – without tripping	
	4,8 In: tcp<0,2 с – расцепление / 4,8 In: ten<0,2 с – tripping	
L	6,4 In: tcp≤0,2 с – без расцепления / 6,4 In: ten≤0,2 с – without tripping	
	9,6 In: tcp 0,2 с – расцепление / 9,6 In: ten 0,2 с – tripping	
K	9,6 In: tcp≤0,2 с – без расцепления / 9,6 In: ten≤0,2 с – without tripping	
	14,4 In: tcp<0,2 с – расцепление / 14,4 In: ten<0,2 с – tripping	

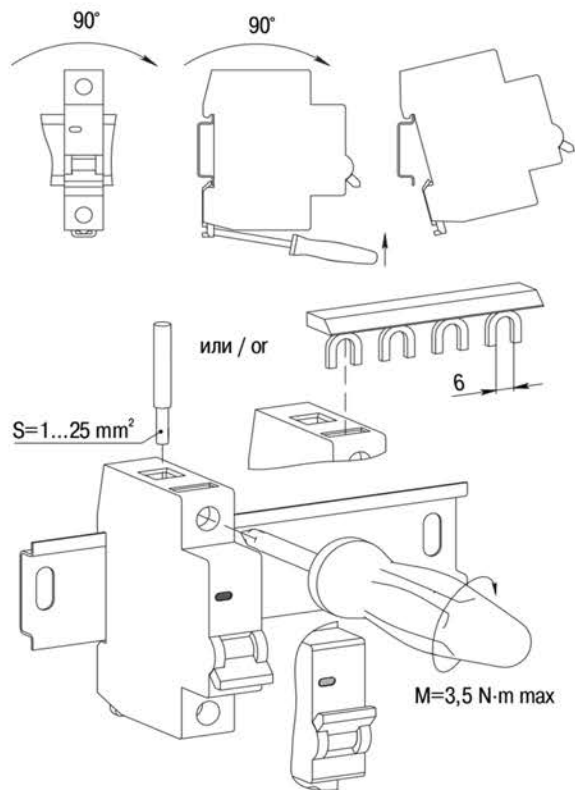
Зависимость значения номинального тока от температуры окружающей среды

In, A	Значение тока, A, при температуре окружающей среды °С											
	-40	-30	-20	-10	0	10	20	30	40	50	60	70
0,5	0,67	0,65	0,63	0,60	0,58	0,56	0,53	0,5	0,47	0,44	0,41	0,38
1	1,33	1,29	1,25	1,20	1,15	1,11	1,05	1	0,94	0,88	0,82	0,75
1,6	2,14	2,06	1,99	1,92	1,85	1,77	1,69	1,6	1,51	1,41	1,30	1,19
2	2,67	2,58	2,49	2,40	2,31	2,21	2,11	2	1,89	1,76	1,63	1,49
2,5	3,33	3,25	3,08	3,00	2,92	2,75	2,67	2,5	2,33	2,17	2,00	1,83
3	4,00	3,90	3,70	3,60	3,50	3,30	3,20	3	2,80	2,60	2,40	2,20
4	5,30	5,20	5,00	4,80	4,60	4,40	4,20	4	3,80	3,50	3,30	3,00
6	8,00	7,70	7,50	7,20	6,90	6,60	6,30	6	5,70	5,30	4,90	4,50
8	10,70	10,30	10,00	9,60	9,20	8,80	8,40	8	7,50	7,10	6,50	6,00
10	13,30	12,90	12,50	12,00	11,50	11,10	10,50	10	9,40	8,80	8,20	7,50
16	21,30	20,70	20,00	19,20	18,50	17,70	16,90	16	15,10	14,10	13,10	11,90
20	26,70	25,80	24,90	24,00	23,10	22,10	21,10	20	18,90	17,60	16,3	14,90
25	33,30	32,30	31,20	30,00	28,90	27,60	26,40	25	23,60	22,00	20,40	18,60
32	42,70	41,30	39,90	38,50	37,00	35,40	33,70	32	30,20	28,20	26,10	23,90
40	53,30	51,60	49,90	48,10	46,20	44,20	42,20	40	37,70	35,30	32,70	29,80
50	66,70	64,50	62,40	60,10	55,30	55,30	52,70	50	47,10	44,10	40,80	37,30
63	84,00	81,30	78,60	75,70	72,70	69,60	66,40	63	59,40	55,60	51,40	47,00

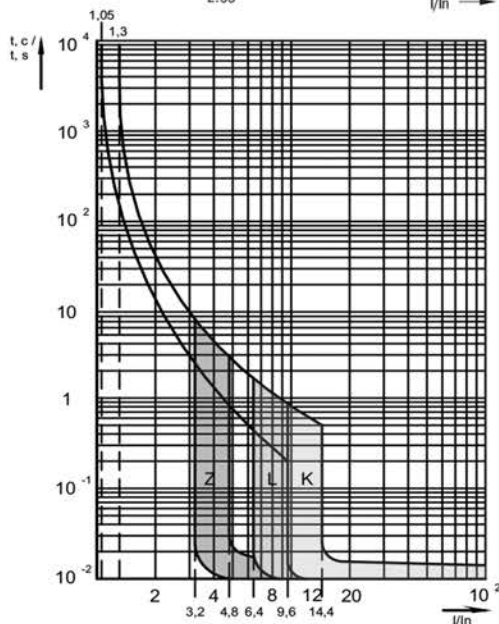
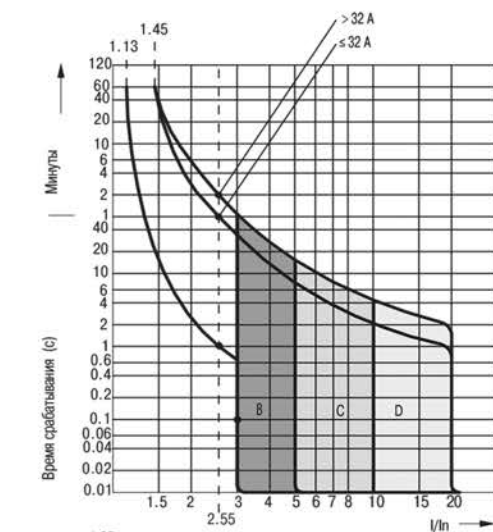
Габаритные и установочные размеры



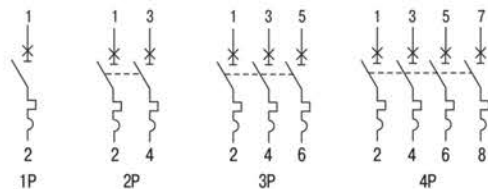
Монтаж



Время-токовые характеристики выключателей



Схемы электрические принципиальные



Комплектность

Наименование / Denomination	Количество, шт. (экз.) на упаковку / Quantity, pcs (copy) per package			
	1P	2P	3P	4P
Выключатель / Circuit breaker	12	6	4	3
Паспорт / Passport	1			

Дополнительные устройства

AR-AUX-UR-220	ARMAT Расцепитель минимального напряжения AR-AUX 220...240 В / Undervoltage release AR-AUX 220...240 V
AR-AUX-URT-220	ARMAT Расцепитель минимального напряжения с выдержкой AR-AUX 220...240 В / Undervoltage release with delay AR-AUX 220...240 V
AR-AUX-SR-100-415	ARMAT Независимый расцепитель AR-AUX 100...415 В / Shunt release AR-AUX 100...415 V
AR-AUX-SR-48	ARMAT Независимый расцепитель AR-AUX 48 В / Shunt release AR-AUX 48 V
AR-AUX-SR-12-24	ARMAT Независимый расцепитель AR-AUX 12...24 В / Shunt release AR-AUX 12...24 V
AR-AUX-SR-100-415-I	ARMAT Независимый расцепитель с индикацией AR-AUX 100...415 В / Shunt release with indication AR-AUX 100...415 V
AR-AUX-SR-48-I	ARMAT Независимый расцепитель с индикацией AR-AUX 48 В / Shunt release with indication AR-AUX 48 V
AR-AUX-SR-12-24-I	ARMAT Независимый расцепитель с индикацией AR-AUX 12...24 В / Shunt release with indication AR-AUX 12...24 V
AR-AUX-OR-220-240	ARMAT Расцепитель максимального напряжения AR-AUX 220...240 В / Overvoltage release AR-AUX 220...240 V
AR-AUX-SC-240-415	ARMAT Контакт состояния AR-AUX 240...415 В / State contact AR-AUX 240...415 V
AR-AUX-AC-240-415	ARMAT Аварийный контакт AR-AUX 240...415 В / Auxiliary(emergency) contact AR-AUX 240...415 V
AR-AUX-DC-240-415	ARMAT Переключаемый контакт AR-AUX 240...415 В / Switchable contact AR-AUX 240...415 V

Допустимо присоединение не более двух дополнительных устройств в любом сочетании / Maximum of two supplementary devices may be connected in any combination