



Контакторы серии KM-102

Сертификат соответствия требованиям Системы сертификации ГОСТ Р и сертификат соответствия требованиям технического регламента о требованиях пожарной безопасности выдан ООО «ЦЕНТР ПО СЕРТИФИКАЦИИ, СТАНДАРТИЗАЦИИ И СИСТЕМАМ КАЧЕСТВА ЭЛЕКТРО-МАШИНОСТРОИТЕЛЬНОЙ ПРОДУКЦИИ» (ООО «Элмаш»), основанным в 1986 г. в качестве государственного центра по испытаниям электрических машин в составе института «ВНИИСМИ». ООО «Элмаш» имеет международное признание в качестве испытательной лаборатории с 1995 г. и является одним из самых авторитетных центров России в области испытаний и сертификации электрооборудования.

Описание продукта

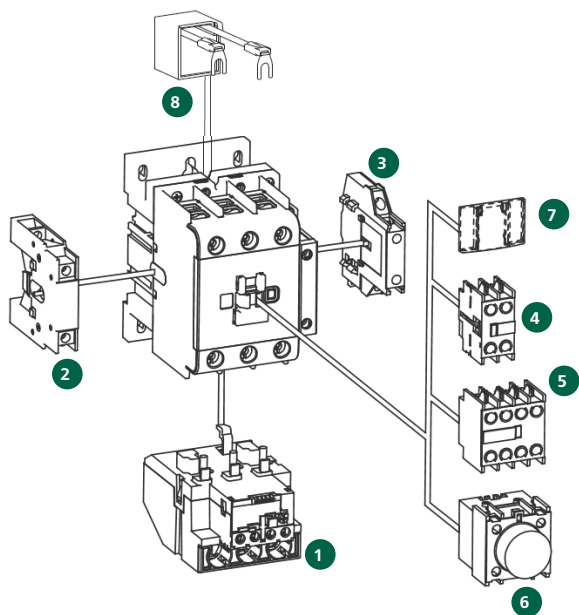
Контакторы KM-102 предназначены для пуска и останова асинхронных двигателей с короткозамкнутым ротором, для коммутации осветительных сетей, нагревательных цепей, трехфазных конденсаторных батарей, первичных цепей трехфазных трансформаторов и рассчитаны на напряжение переменного тока до 690В.

Контакторы KM-102 с типоразмерами 6А-38А оснащены либо с встроенными контактами 1НО / 1НЗ, либо встроенными контактами 1НО+1НЗ в зависимости от референса.

Модели контакторов KM-102 с типоразмерами 40-95 А оснащены 2 встроенными контактами 1НО+1НЗ.

К контакторам предлагается следующий ассортимент аксессуаров:

- 1 Реле электротепловые серии РТ-02
- 4 5 3 Приставки контактные боковой и лицевой установки серий ПКЛ-02 и ПКБ-02
- 6 Приставки выдержки времени лицевой установки серии ПВЛ-02
- 2 Механизмы блокировки серии БМ-02
- 8 Ограничители перенапряжений серии ОП-02
- 7 Крышки лицевые серии КЛ-02



Область применения

Контакторы КМ-102 имеют категории применения АС-1, АС-2, АС-3, АС-4, АС-5, АС-6а, АС-7а, АС-7б и некоторые другие. Важно применять устройства на указанные категории применения. Ниже указана более детальная информация по части из этих применений.

Однако для категорий АС-6б, АС-8а, АС-8б серию КМ-102 применять нельзя.

Категория	Применение по переменному току	Пример применения
АС-1	Все типы нагрузки по переменному току с коэффициентом мощности больше или равным 0,95 ($\cos \varphi \geq 0,95$).	Водонагревательные установки (ТЭН-ы), установки освещения с лампами накаливания.
АС-2	Запуск, торможение противотоком и толчковый режим асинхронных двигателей с контактными кольцами. При замыкании контактор создает пусковой ток, в 2.5 раза превышающий номинальный ток двигателя. При размыкании он должен разорвать пусковой ток при напряжении меньшем или равном напряжению питания от сети переменного тока.	
АС-3	Асинхронные двигатели с короткозамкнутым ротором с размыканием цепи во время нормальной работы двигателя. При замыкании контактор коммутирует пусковой ток, в 5-7 раз превышающий номинальный ток двигателя. При размыкании он отключает номинальный ток двигателя, в этот момент напряжение на контактах аппарата составляет около 20% от напряжения сети.	Конвейеры, компрессоры, насосы, кондиционеры, лифты, эскалаторы.
АС-4 и АС-2	Торможение противотоком и толчковый режим асинхронных электродвигателей с короткозамкнутым ротором и асинхронных двигателей с фазным ротором. Контактор замыкает цепь на пике тока, превышающем номинальный ток двигателя в 5-7 раз. При размыкании он отключает тот же ток при напряжении, тем большем, чем ниже скорость двигателя. Это напряжение может совпадать с напряжением сети. Отключение цепи происходит в тяжелом режиме.	Подъемные краны и лебедки, металлургическая промышленность, волочильные машины.
АС-6а		Коммутирование трансформаторов
АС-7а		Коммутирование слабоиндуктивных нагрузок в бытовых сетях
АС-7б	Временный разгон, подталкивание или торможение в течение ограниченных периодов времени; во время таких ограниченных периодов времени число циклов срабатывания не должно превышать пять в 1 мин и десять в 10 минут.	Коммутирование двигательных нагрузок в бытовых сетях

Комплектность поставки

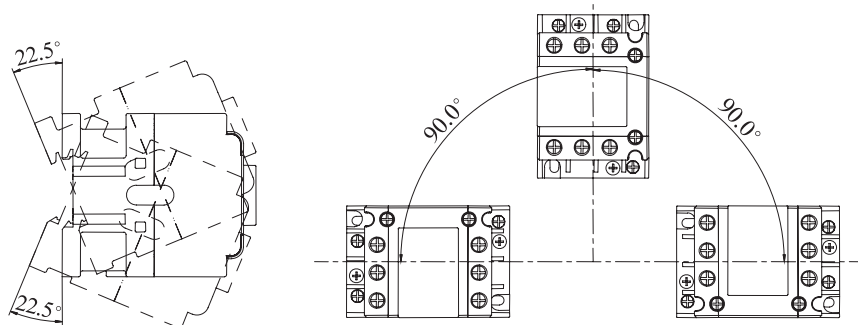
Наименование	Вложение
Контактор	+
Руководство по эксплуатации	+

Структура наименования

КМ-102 – 065А – 110В – 11

серия	ном. ток	ном. напряжение катушки управления	контакты: 11 – 1НО + 1НЗ
-------	----------	------------------------------------	-----------------------------

Требования к установочным положениям контакторов КМ-102 6-95А



Технические характеристики контакторов КМ-102 6-95А




Параметры для контакторов 6-95А (главная цепь)

Параметр / Модель	6А	9А	12А	18А	25А	32А	38А	40А	50А	65А	80А	95А	
Соответствие стандартам	ТР ТС 004/2011, ГОСТ IEC 60947-4-1												
Количество полюсов	3												
Номинальное рабочее напряжение U_e , В	690												
Номинальное напряжение изоляции U_i , В	690												
Номинальное импульсное напряжение U_{imp} , кВ	6												
Номинальный рабочий ток I_e , А	400В АС3	6	9	12	18	25	32	38	40	50	65	80	95
	400В АС4	2,6	3,5	5	7,7	8,5	12	14	18,5	24	28	37	44
	690В АС3	3,8	6,6	8,9	12	18	22	22	34	39	42	49	49
	690В АС4	1	1,5	2	3,8	4,4	7,5	8,9	9	12	14	17,3	21,3
Установленные дополнительные контакты НО или НЗ	1НО / 1НЗ / 1НО+1НЗ						1НО+1НЗ						
Условные тепловой ток на открытом воздухе I_{th} , А	16	20	20	25	32	40	40	50	60	80	110	110	
Активная мощность коммутируемого электродвигателя в категории АСЗ Р, кВт	400В АС3	2,2	4	5,5	7,5	11	15	18,5	18,5	22	30	37	45
	400В АС4	1,1	2,2	3	4	5,5	7,5	7,5	7,5	11	15	18,5	22
	690В АС3	3	5,5	7,5	10	15	18,5	18,5	30	33	37	45	45
	690В АС4	0,75	1,1	1,5	3,7	4	5,5	7,5	7,5	11	11	15	18,5
Мех. износостойкость, циклов В-О, не менее	12 000 000			10 000 000			9 000 000			6 500 000			
Коммутац. износостойкость, циклов В-О, не менее	АС-3	1 100 000					900 000			650 000			
	АС-4	220 000					170 000			110 000			
Частота срабатывания, циклов / час	АС-3	1200					600						
	АС-4	300											
Степень защиты	IP20												

Параметры присоединения силовой цепи

Характеристика		6А	9А	12А	18А	25А	32А	38А	40А	50А	65А	80А	95А
Гибкий кабель без наконечника, мм ²	1 провод	1-4			1,5-10			4-25			6-50		
	2 провода	1-4			1,5-6			4-16			6-25		
Гибкий кабель с наконечником, мм ²	1 провод	1-4			1-6			4-25			6-50		
	2 провода	1-2,5			1-4			4-10			6-16		
Жесткий кабель без наконечника, мм ²	1 провод	1-4			1,5-6			4-25			6-50		
	2 провода	1-4			1,5-6			4-10			6-25		
Предельное усилия затяжки клеммных зажимов, Н*м		1,2			1,8			5			9		

Полный ассортимент – контакторы серии KM-102 6-32А

Внешний вид	Ном. ток, А	Модель	Артикул	Ном. ток, А	Модель	Артикул
	6А	KM-102-006A-024-10	22053DEK	9А	KM-102-009A-024-10	22065DEK
		KM-102-006A-024-01	22054DEK		KM-102-009A-024-01	22066DEK
		KM-102-006A-036-10	22055DEK		KM-102-009A-024B-11	21900DEK
		KM-102-006A-036-01	22056DEK		KM-102-009A-036-10	22067DEK
		KM-102-006A-048-10	22057DEK		KM102-009A-036-01	22068DEK
		KM-102-006A-048-01	22058DEK		KM-102-009A-036B-11	21901DEK
		KM-102-006A-110-10	22059DEK		KM102-009A-048-01	22069DEK
		KM-102-006A-110-01	22060DEK		KM-102-009A-048-10	22070DEK
		KM-102-006A-230-10	22061DEK		KM-102-009A-048B-11	21902DEK
		KM-102-006A-230-01	22062DEK		KM102-009A-110-10	22071DEK
		KM-102-006A-400-10	22063DEK		KM102-009A-110-01	22072DEK
		KM-102-006A-400-01	22064DEK		KM-102-009A-110B-11	21903DEK
					KM102-009A-230-10	22001DEK
					KM-102-009A-230-01	22033DEK
		KM-102-009A-230B-11	21904DEK			
		KM-102-009A-400-10	22017DEK			
		KM102-009A-400-01	22038DEK			
		KM-102-009A-400B-11	21905DEK			
	12А	KM-102-012A-024-10	22073DEK	18А	KM-102-018A-024-10	22081DEK
		KM-102-012A-024-01	22074DEK		KM-102-018A-024-01	22082DEK
		KM-102-012A-024B-11	21906DEK		KM-102-018A-024B-11	21912DEK
		KM-102-012A-036-10	22075DEK		KM-102-018A-036-10	22083DEK
		KM-102-012A-036-01	22076DEK		KM-102-018A-036-01	22084DEK
		KM-102-012A-036B-11	21907DEK		KM-102-018A-036B-11	21913DEK
		KM-102-012A-048-01	22077DEK		KM-102-018A-048-01	22085DEK
		KM-102-012A-048-10	22078DEK		KM-102-018A-048-10	22086DEK
		KM-102-012A-048B-11	21908DEK		KM-102-018A-048B-11	21914DEK
		KM-102-012A-110-10	22079DEK		KM-102-018A-110-10	22087DEK
		KM-102-012A-110-01	22080DEK		KM-102-018A-110-01	22088DEK
		KM-102-012A-110B-11	21909DEK		KM-102-018A-110B-11	21915DEK
		KM-102-012A-230-10	22002DEK		KM-102-018A-230-10	22003DEK
		KM-102-012A-230-01	22034DEK		KM-102-018A-230-01	22035DEK
KM-102-012A-230B-11	21910DEK	KM-102-018A-230B-11	21916DEK			
KM-102-012A-400-10	22018DEK	KM-102-018A-400-10	22019DEK			
KM-102-012A-400-01	22039DEK	KM-102-018A-400-01	22040DEK			
KM-102-012A-400B-11	21911DEK	KM-102-018A-400B-11	21917DEK			
	25А	KM-102-025A-024-10	22089DEK	32А	KM-102-032A-024-10	22097DEK
		KM-102-025A-024-01	22090DEK		KM-102-032A-024-01	22098DEK
		KM-102-025A-024B-11	21918DEK		KM-102-032A-024B-11	21924DEK
		KM-102-025A-036-10	22091DEK		KM-102-032A-036-10	22099DEK
		KM-102-025A-036-01	22092DEK		KM-102-032A-036-01	22300DEK
		KM-102-025A-036B-11	21919DEK		KM-102-032A-036B-11	21925DEK
		KM-102-025A-048-10	22093DEK		KM-102-032A-048-10	22301DEK
		KM-102-025A-048-01	22094DEK		KM-102-032A-048-01	22302DEK
		KM-102-025A-048B-11	21920DEK		KM-102-032A-048B-11	21926DEK
		KM-102-025A-110-10	22095DEK		KM-102-032A-110-10	22303DEK
		KM-102-025A-110-01	22096DEK		KM-102-032A-110-01	22304DEK
		KM-102-025A-110B-11	21921DEK		KM-102-032A-110B-11	21927DEK
		KM-102-025A-230-10	22004DEK		KM-102-032A-230-10	22005DEK
		KM-102-025A-230-01	22036DEK		KM-102-032A-230-01	22037DEK
KM-102-025A-230B-11	21922DEK	KM-102-032A-230B-11	21928DEK			
KM-102-025A-400-10	22020DEK	KM-102-032A-400-10	22021DEK			
KM-102-025A-400-01	22041DEK	KM-102-032A-400-01	22042DEK			
KM-102-025A-400B-11	21923DEK	KM-102-032A-400B-11	21929DEK			

Полный ассортимент – контакторы серии KM-102 38-95A

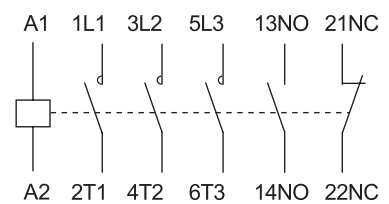
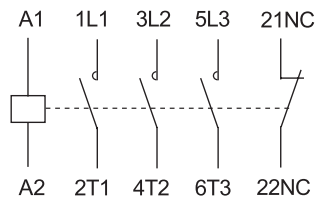
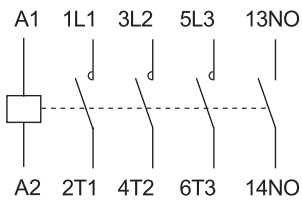
Внешний вид	Ном. ток, А	Модель	Артикул	Ном. ток, А	Модель	Артикул										
	38А	KM-102-038A-024-10	22305DEK	40А	KM-102-040A-024-11	22317DEK										
		KM-102-038A-024-01	22306DEK		40А	KM-102-040A-036-11	22318DEK									
		KM-102-038A-024B-11	21930DEK													
		KM-102-038A-036-10	22307DEK													
		KM-102-038A-036-01	22308DEK													
		KM-102-038A-036B-11	21931DEK													
		KM-102-038A-048-10	22309DEK					40А	KM-102-040A-048-11	22319DEK						
		KM-102-038A-048-01	22310DEK						40А	KM-102-040A-110-11	22320DEK					
		KM-102-038A-048B-11	21932DEK													
		KM-102-038A-110-10	22311DEK													
		KM-102-038A-110-01	22312DEK													
		KM-102-038A-110B-11	21933DEK													
		KM-102-038A-230-10	22313DEK									40А	KM-102-040A-230-11	22006DEK		
		KM-102-038A-230-01	22314DEK										40А	KM-102-040A-400-11	22022DEK	
		KM-102-038A-230B-11	21934DEK													
		KM-102-038A-400-10	22315DEK													
KM-102-038A-400-01	22316DEK															
KM-102-038A-400B-11	21935DEK															
	50А	KM-102-050A-024-11	22321DEK	65А	KM-102-065A-024-11	22325DEK										
		KM-102-050A-036-11	22322DEK		65А	KM-102-065A-036-11	22326DEK									
		KM-102-050A-048-11	22323DEK			65А	KM-102-065A-048-11									22327DEK
		KM-102-050A-110-11	22324DEK				65А									KM-102-065A-110-11
		KM-102-050A-230-11	22007DEK					65А								KM-102-065A-230-11
		KM-102-050A-400-11	22023DEK						65А	KM-102-065A-400-11	22024DEK					
	80А	KM-102-080A-024-11	22329DEK	95А						KM-102-095A-024-11	22333DEK					
		KM-102-080A-036-11	22330DEK		95А					KM-102-095A-036-11	22334DEK					
		KM-102-080A-048-11	22331DEK			95А				KM-102-095A-048-11	22335DEK					
		KM-102-080A-110-11	22332DEK				95А			KM-102-095A-110-11	22336DEK					
		KM-102-080A-230-11	22009DEK					95А		KM-102-095A-230-11	22010DEK					
		KM-102-080A-400-11	22025DEK						95А	KM-102-095A-400-11	22026DEK					

Технический раздел

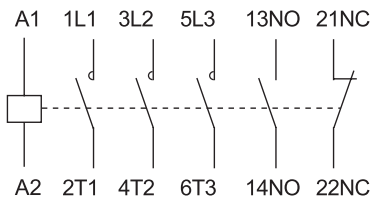
Электрические схемы

Схемы подключения

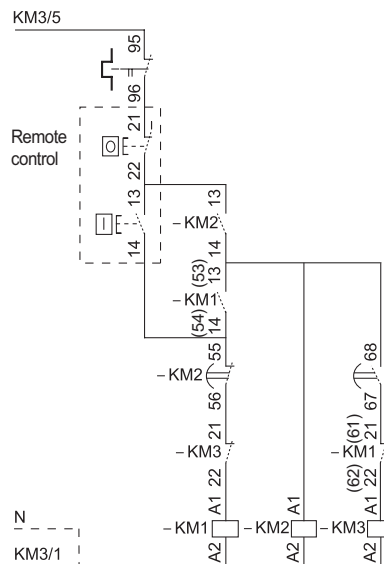
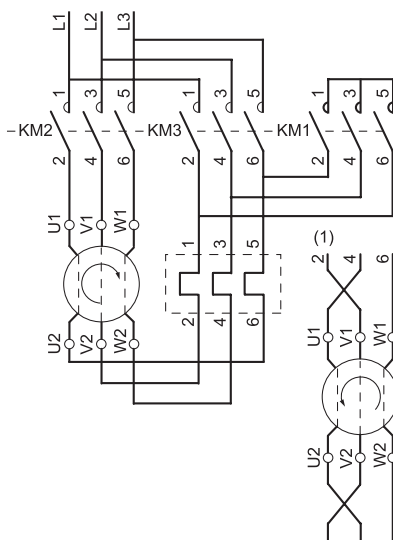
А. Для контакторов KM-102 6-38A



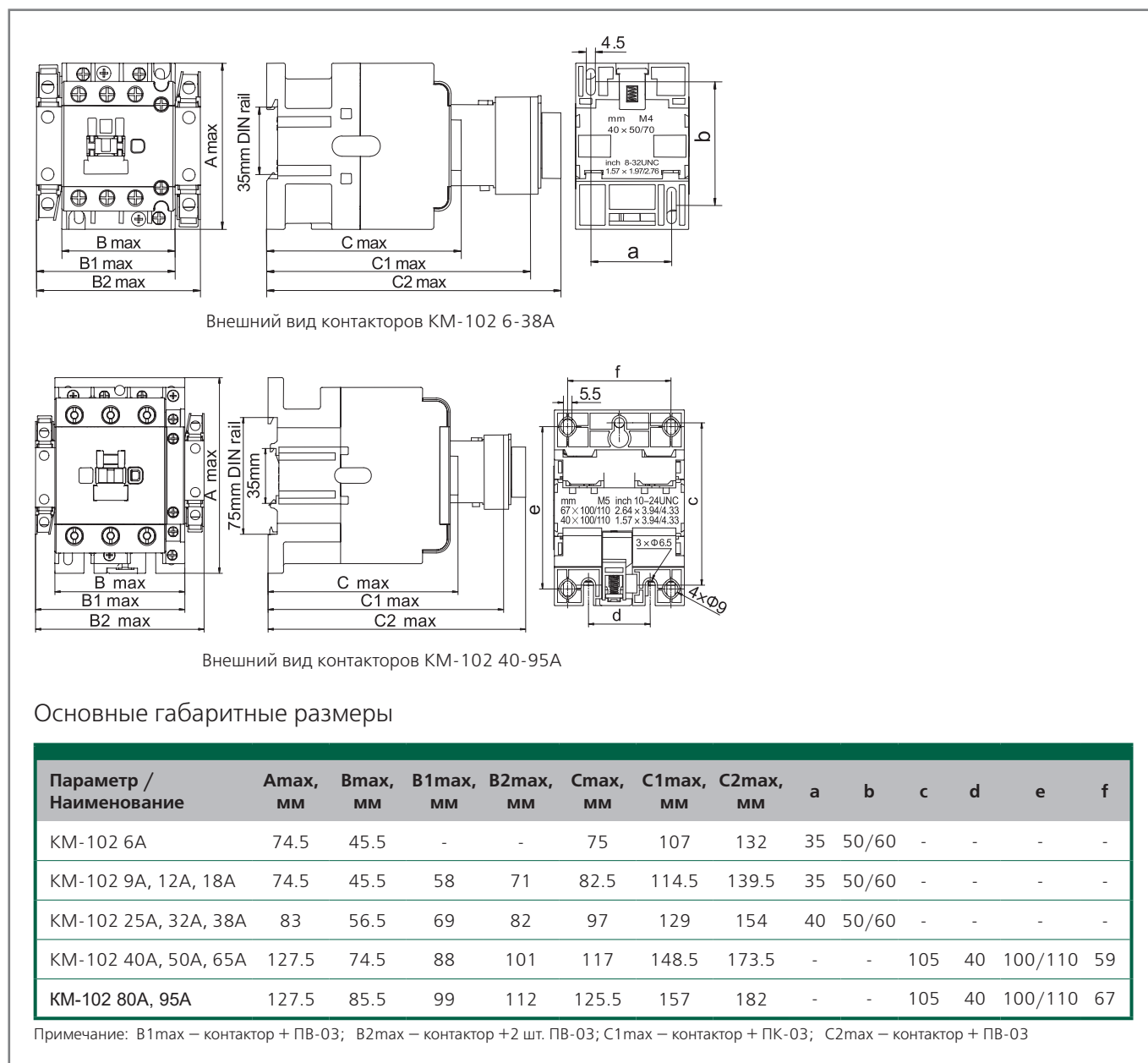
Б. Для контакторов KM-102 40-95A



Электрическая и силовая схемы для комбинации звезда-треугольник



Габаритные и установочные размеры



Защита контакторов KM-102 от сверхтоков

Наименование	KM-102 6A	KM-102 9A	KM-102 12A	KM-102 18A	KM-102 25A	KM-102 32A	KM-102 38A
Главная цепь	ПН-101 16A	ПН-101 20A	ПН-101 20A	ПН-101 32A	ПН-101 40A	ПН-101 50A	ПН-101 63A
Вспомогательные цепи	ПН-101 10A						

Наименование	KM-102 40A	KM-102 50A	KM-102 65A	KM-102 80A	KM-102 95A
Главная цепь	ПН-101 63A	ПН-101 80A	ПН-101 80A	ПН-101 100A	ПН-101 125A
Вспомогательные цепи	ПН-101 10A				