

УДЛИННИТЕЛИ БЫТОВЫЕ

Краткое руководство по эксплуатации

Основные сведения об изделии

Удлинитель бытовые товарного знака GENERICA (далее — удлинители, изделие) предназначены для подключения нескольких электрических потребителей к однофазной электрической сети напряжением 230 В частоты 50 Гц.

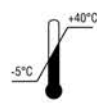
Область применения удлинителей: временное электроснабжение переносных приборов в помещениях.

Удлинители соответствуют техническим регламентам ТР ТС 004/2011, ТР ТС 037/2016.

Технические данные


Основные технические параметры удлинителей приведены в таблице 1. Габаритные размеры удлинителей приведены на рисунках 1—4.

Таблица 1

Наименование параметра	Значение			
Типоисполнение	У03	У05	У03В	У05В
Номинальное напряжение, В	250			
Частота тока, Гц	50			
Номинальный ток, А	10			
Максимальная суммарная мощность нагрузки, Вт	2500			
Длина кабеля*, м	1,5, 3, 5, 7			
Сечение проводников гибкого кабеля, мм ²	3 × 1,0			
Количество розеток, шт.	3	5	3	5
Тип розеток	2P+ 			
Выключатель	—			+
Степень защиты по ГОСТ 14254 (IEC 60529)	IP20			
Класс защиты по ГОСТ Р 58698 (МЭК 61140)	I			
Условия эксплуатации	  			

GENERICA

Продолжение таблицы 1

Гарантийный срок, лет	1
Срок службы, лет	5
Комплект поставки, шт. (экз.)	Удлиннитель — 1, Паспорт — 1
Условия транспортирования	Любой вид крытого транспорта, защищающий изделие от грязи, влаги и ударных нагрузок
Температура воздуха при транспортировании, °С	От минус 5 до плюс 50
Места хранения	Закрытые помещения с естественной вентиляцией
Температура воздуха при хранении, °С	От минус 5 до плюс 50
Утилизация	
Ремонтопригодность	Неремонтопригоден

* В зависимости от модели

Меры безопасности

ЗАПРЕЩАЕТСЯ

Эксплуатировать удлиннитель с механическими повреждениями гибкого кабеля, корпуса розетки или вилки.

Разбирать изделие. Подключать к удлиннителю нагрузку, превышающую допустимую мощность.

Подключать удлиннитель к поврежденной розетке электропроводки.

Регулярно проверяйте электрические соединения и целостность гибкого кабеля.

При эксплуатации необходимо прокладывать удлиннитель вдали от химически активной среды, горючих и легковоспламеняющихся предметов, а также вдали от острых и режущих предметов, способных вызвать его повреждение.

При эксплуатации не допускать попадания воды на вилку и розетки.

Правила и условия безопасной эксплуатации

Удлиннители не требуют специальной подготовки к эксплуатации, кроме внешнего осмотра, подтверждающего отсутствие видимых повреждений корпуса и гибкого кабеля, наличие четкой маркировки.

Порядок эксплуатации изделия:

GENERICA

- размотать полностью шнур удлинителя;
- включить удлинитель с помощью вилки в бытовую электрическую сеть 230 В;
- подключить к удлинителю электроприборы.
- для моделей с выключателем переключить выключатель в положение «I», при этом должен загореться световой индикатор наличия напряжения сети, встроенный в выключатель. Для отключения сразу всех питаемых электроприборов переключить выключатель в положение «O», световой индикатор погаснет.

Удлинители не требуют специального обслуживания в процессе эксплуатации.

GENERICA

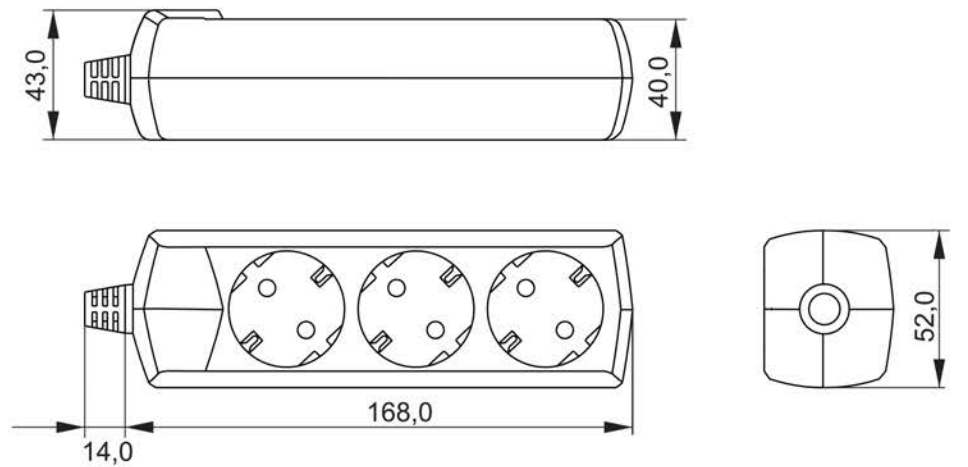


Рисунок 1 — У03

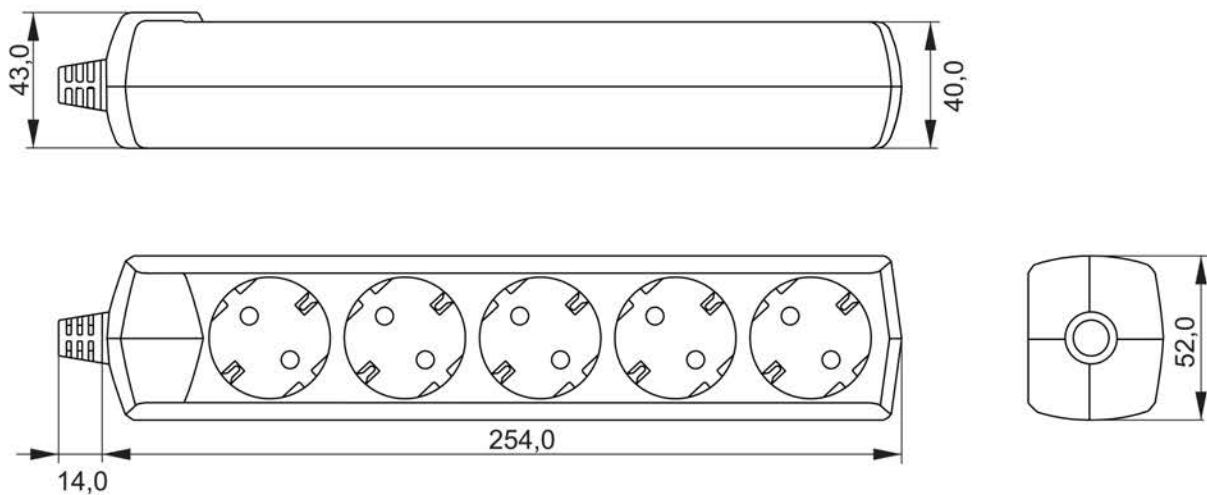


Рисунок 2 — У05

GENERICA

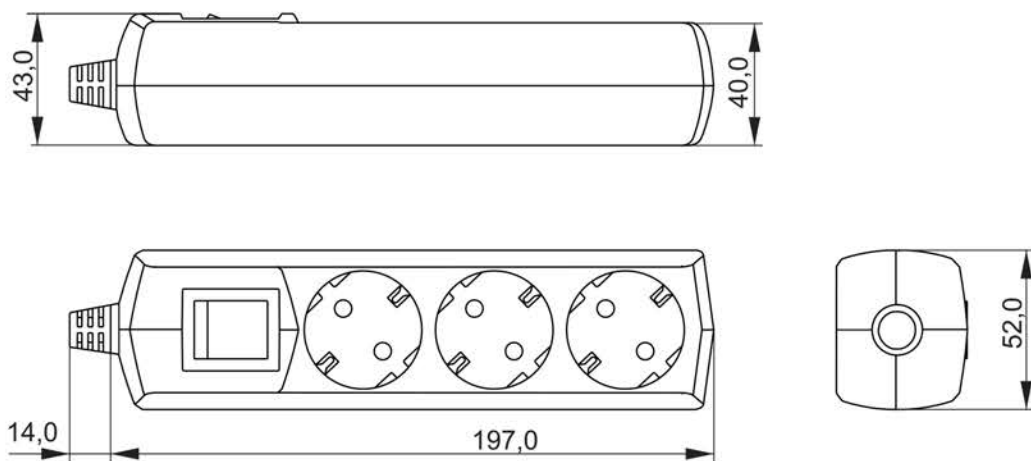


Рисунок 3 — У03В

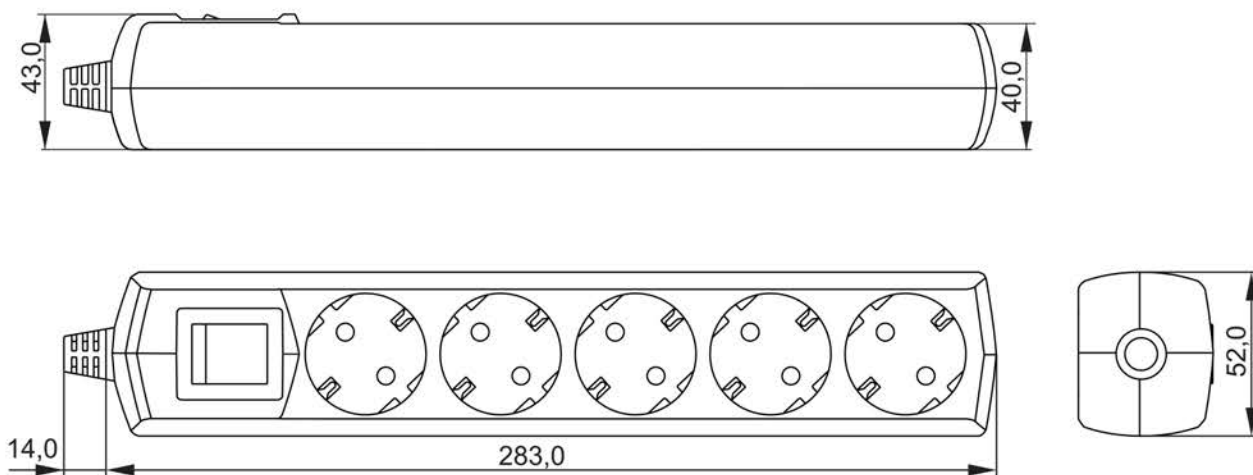


Рисунок 4 — У05В