



Выключатели-разъединители серии VP-101



Сертификат соответствия требованиям технического регламента Таможенного Союза выдан органом по сертификации продукции «ИВАНОВО-СЕРТИФИКАТ», имеющий многолетний опыт и репутацию на рынке, собственную испытательную базу и высококвалифицированных штатных экспертов.

Описание продукта

Выключатель-разъединитель серии VP-101 – это коммутационный аппарат, способный включать, проводить и отключать токи в нормальных условиях, в том числе при рабочих перегрузках, а также в отключенном положении удовлетворяющий требованиям изоляции, нормированным для разъединителя. Реверсивное исполнение выключателя-разъединителя также обеспечивает возможность ручного переключения с основного ввода на резервный.

Выключатель-разъединитель серии VP-101 имеет три конструктивных исполнения:

- VP-101 выключатель-разъединитель двухпозиционный I-ON, O-OFF;
- VP-101 типа «Тандем» выключатель-разъединитель трехпозиционный I-ON, II-ON, O-OFF (реверсивный рубильник);
- VP-101 типа «Симметричный» выключатель-разъединитель трехпозиционный I-ON, II-ON, O-OFF (реверсивный рубильник).

Область применения

Выключатели-разъединители серии VP-101 применяются в сетях напряжением 690 В, частотой 50 Гц и номинальным рабочим током до 3150 А. Выключатели-разъединители VP-101 используются в распределительных сетях жилых и общественных зданий, а также промышленных предприятий для разделения электрических цепей, также могут использоваться для включения и выключения номинальной нагрузки.

Преимущества

Монтаж

Полноразмерные медные клеммы

9,9% чистая луженая медь обеспечивает высокую электрическую проводимость и безопасность



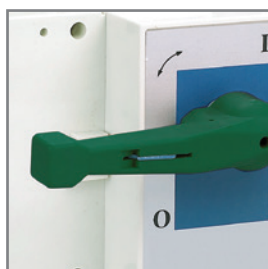
Высококачественный материал корпуса

Использование ненасыщенных полиэфирных смол с добавлением стекловолокна значительно увеличивает огнестойчивость, прочность и износостойкость аппарата



Металлический фиксатор на рукоятке

Механический фиксатор разомкнутого положения исключает возможность несанкционированного включения рубильника при проведении ремонтных работ



Использование

Пружинный механизм расцепления

Механизм обеспечивает быстрое размыкание контактов (менее 13,8 мс), предотвращает сваривание контактов, увеличивает их коммутационную износостойкость



Оптимизированная конструкция контактов

Двойной разрыв контактов обеспечивает надежное гашение дуги и снижает риск повреждений при гашении дуги. В замкнутом состоянии обеспечивается надежный контакт, что увеличивает срок службы аппарата



Окошко индикации

Механический индикатор показывает реальное положение контактов, что обеспечивает надежность эксплуатации устройства



Комплектность поставки

Наименование	Количество	Вложение		
		BP-101 двухпозиционный	BP-101 типа «Тандем»	BP-101 типа «Симметричный»
Выключатель-разъединитель BP-101	1 шт.	+	+	+
Руководство по эксплуатации	1 экз.	+	+	+
Ручка для операций внутри шкафа	1 шт.	+	+	+
Набор крепежных элементов	1 компл.	+	+	+

Структура наименования







BP-101-XXX-XX-XXA-X X

тип выключателя- разъединителя	количество полюсов: 3P, 4P	отсутствие маркировки – исполнение на два направления Т – реверсивное исполнение типа «Тандем» S – реверсивное исполнение типа «Симметричный»
типоразмер: 63, 100, 160, 250, 630, 1600, 3150	номинальный ток: 40, 63, 80, 100, 125, 160, 200, 250, 315, 400, 630, 800, 1000, 1250, 1600, 2000, 2500, 3150 А	без маркировки – отсутствие смотрового окна W – наличие смотрового окна


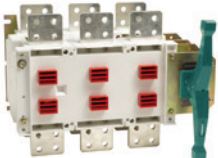
Технические характеристики

Параметр / Типоразмер аппарата	BP-101- 63	BP-101- 100	BP-101- 160	BP-101- 250	BP-101- 630	BP-101- 1600	BP-101- 3150
Соответствие регламентам и стандартам	ТР ТС 004 / 2011, ГОСТ IEC 60947-3						
Номинальный рабочий ток I _e , А	40 63	80 100	125 160	200 250	315 400 500 630	800 1000 1250 1600	2000 2500 3150
Количество полюсов	3P, 4P						
Номинальное рабочее напряжение U _e , В	400/690						
Выдерживаемое напряжение промышленной частоты, В	2000						
Номинальное напряжение изоляции U _i , В	800						
Номинальное импульсное выдерживаемое напряжение U _{imp} , кВ	12 (2000 м)						
Номинальная частота сети переменного тока, Гц	50/60						
Номинальный кратковременно выдерживаемый ток I _{sw} , кА	2	12		20, 25	50		
Механическая износостойкость, циклов В-О, не менее	8000				500	3000	1000
Коммутационная износостойкость, циклов В-О, не менее	1500	200			100		
Категория применения	АС-22В						
Номинальный режим эксплуатации	Продолжительный						
Климатическое исполнение, °С	От -5 до +40						
Ремонтопригодность	Неремонтопригодный						

Полный ассортимент - выключатель-разъединитель ВР-101

Внешний вид	Типо-размер	Ном. ток, А	Количество полюсов	Модель	Артикул	
					Без вид. разрыва	С вид. разрывом
	63	40	3P	BP-101-63-3P-40A (W)	40000DEK	-
	63	63	3P	BP-101-63-3P-63A (W)	40001DEK	-
	100	80	3P	BP-101-100-3P-80A (W)	40002DEK	-
	100	100	3P	BP-101-100-3P-100A (W)	40003DEK	-
	160	100	3P	BP-101-160-3P-100A (W)	40004DEK	40050DEK
	160	125	3P	BP-101-160-3P-125A (W)	40005DEK	40051DEK
	160	160	3P	BP-101-160-3P-160A (W)	40006DEK	40052DEK
	250	200	3P	BP-101-250-3P-200A (W)	40007DEK	40053DEK
	250	250	3P	BP-101-250-3P-250A (W)	40008DEK	40054DEK
	630	315	3P	BP-101-630-3P-315A (W)	40009DEK	40055DEK
	630	400	3P	BP-101-630-3P-400A (W)	40010DEK	40056DEK
	630	500	3P	BP-101-630-3P-500A (W)	40011DEK	40057DEK
	630	630	3P	BP-101-630-3P-630A (W)	40012DEK	40058DEK
	1600	800	3P	BP-101-1600-3P-800A (W)	40013DEK	40059DEK
	1600	1000	3P	BP-101-1600-3P-1000A (W)	40014DEK	40060DEK
	1600	1250	3P	BP-101-1600-3P-1250A (W)	40015DEK	40061DEK
	1600	1600	3P	BP-101-1600-3P-1600A (W)	40016DEK	40062DEK
	3150	2000	3P	BP-101-3150-3P-2000A (W)	40017DEK	40063DEK
	3150	2500	3P	BP-101-3150-3P-2500A (W)	40018DEK	40064DEK
	63	40	4P	BP-101-63-4P-40A (W)	40020DEK	-
	63	63	4P	BP-101-63-4P-63A (W)	40021DEK	-
	100	80	4P	BP-101-100-4P-80A (W)	40022DEK	-
	100	100	4P	BP-101-100-4P-100A (W)	40023DEK	-
	160	100	4P	BP-101-160-4P-100A (W)	40024DEK	40066DEK
	160	125	4P	BP-101-160-4P-125A (W)	40025DEK	40067DEK
	160	160	4P	BP-101-160-4P-160A (W)	40026DEK	40068DEK
	250	200	4P	BP-101-250-4P-200A (W)	40027DEK	40069DEK
	250	250	4P	BP-101-250-4P-250A (W)	40028DEK	40070DEK
	630	315	4P	BP-101-630-4P-315A (W)	40029DEK	40071DEK
	630	400	4P	BP-101-630-4P-400A (W)	40030DEK	40072DEK
	630	500	4P	BP-101-630-4P-500A (W)	40031DEK	40073DEK
	630	630	4P	BP-101-630-4P-630A (W)	40032DEK	40074DEK
	1600	800	4P	BP-101-1600-4P-800A (W)	40033DEK	40075DEK
	1600	1000	4P	BP-101-1600-4P-1000A (W)	40034DEK	40076DEK
	1600	1250	4P	BP-101-1600-4P-1250A (W)	40035DEK	40077DEK
	1600	1600	4P	BP-101-1600-4P-1600A (W)	40036DEK	40078DEK
	3150	2000	4P	BP-101-3150-4P-2000A (W)	40037DEK	40079DEK
	3150	2500	4P	BP-101-3150-4P-2500A (W)	40038DEK	40080DEK
	3150	3150	4P	BP-101-3150-4P-3150A (W)	40039DEK	40081DEK

Полный ассортимент - выключатель-разъединитель на два направления ВР-101 типа Т ("Тандем")

Внешний вид	Типо-размер	Ном. ток, А	Количество полюсов	Модель	Артикул	
					Без вид. разрыва	С вид. разрывом
	100	80	3P	BP-101-100-3P-80A-T (W)	40100DEK	-
	100	100	3P	BP-101-100-3P-100A-T (W)	40101DEK	-
	160	125	3P	BP-101-160-3P-125A-T (W)	40102DEK	40150DEK
	160	160	3P	BP-101-160-3P-160A-T (W)	40103DEK	40151DEK
	250	200	3P	BP-101-250-3P-200A-T (W)	40104DEK	40152DEK
	250	250	3P	BP-101-250-3P-250A-T (W)	40105DEK	40153DEK
	630	315	3P	BP-101-630-3P-315A-T (W)	40106DEK	40154DEK
	630	400	3P	BP-101-630-3P-400A-T (W)	40107DEK	40155DEK
	630	500	3P	BP-101-630-3P-500A-T (W)	40108DEK	40156DEK
	630	630	3P	BP-101-630-3P-630A-T (W)	40109DEK	40157DEK
	1600	800	3P	BP-101-1600-3P-800A-T (W)	40110DEK	40158DEK
	1600	1000	3P	BP-101-1600-3P-1000A-T (W)	40111DEK	40159DEK
	1600	1250	3P	BP-101-1600-3P-1250A-T (W)	40112DEK	40160DEK
	1600	1600	3P	BP-101-1600-3P-1600A-T (W)	40113DEK	40161DEK
	3150	2000	3P	BP-101-3150-3P-2000A-T (W)	40114DEK	40162DEK
	3150	2500	3P	BP-101-3150-3P-2500A-T (W)	40115DEK	40163DEK
	3150	3150	3P	BP-101-3150-3P-3150A-T (W)	40116DEK	40164DEK
	100	80	4P	BP-101-100-4P-80A-T (W)	40117DEK	-
	160	100	4P	BP-101-160-4P-100A-T (W)	40118DEK	-
	160	125	4P	BP-101-160-4P-125A-T (W)	40119DEK	40165DEK
	160	160	4P	BP-101-160-4P-160A-T (W)	40120DEK	40166DEK
	250	200	4P	BP-101-250-4P-200A-T (W)	40121DEK	40167DEK
	250	250	4P	BP-101-250-4P-250A-T (W)	40122DEK	40168DEK
	630	315	4P	BP-101-630-4P-315A-T (W)	40123DEK	40169DEK
	630	400	4P	BP-101-630-4P-400A-T (W)	40124DEK	40170DEK
	630	500	4P	BP-101-630-4P-500A-T (W)	40125DEK	40171DEK
	630	630	4P	BP-101-630-4P-630A-T (W)	40126DEK	40172DEK
	1600	800	4P	BP-101-1600-4P-800A-T (W)	40127DEK	40173DEK
	1600	1000	4P	BP-101-1600-4P-1000A-T (W)	40128DEK	40174DEK
	1600	1250	4P	BP-101-1600-4P-1250A-T (W)	40129DEK	40175DEK
	1600	1600	4P	BP-101-1600-4P-1600A-T (W)	40130DEK	40176DEK
	3150	2000	4P	BP-101-3150-4P-2000A-T (W)	40131DEK	40177DEK
	3150	2500	4P	BP-101-3150-4P-2500A-T (W)	40132DEK	40178DEK
	3150	3150	4P	BP-101-3150-4P-3150A-T (W)	40133DEK	40179DEK

Полный ассортимент - выключатель-разъединитель на два направления ВР-101 типа S ("Симметричный")

Внешний вид	Типо-размер	Ном. ток, А	Количество полюсов	Модель	Артикул	
					Без вид. разрыва	С вид. разрывом
	63	40	3P	BP-101-63-3P-40A-S (W)	40200DEK	-
	63	63	3P	BP-101-63-3P-63A-S (W)	40201DEK	-
	100	80	3P	BP-101-100-3P-80A-S (W)	40202DEK	-
	100	100	3P	BP-101-160-3P-100A-S (W)	40203DEK	-
	160	125	3P	BP-101-160-3P-125A-S (W)	40204DEK	40250DEK
	160	160	3P	BP-101-160-3P-160A-S (W)	40205DEK	40251DEK
	250	200	3P	BP-101-250-3P-200A-S (W)	40206DEK	40252DEK
	250	250	3P	BP-101-250-3P-250A-S (W)	40207DEK	40253DEK
	630	315	3P	BP-101-630-3P-315A-S (W)	40208DEK	40254DEK
	630	400	3P	BP-101-630-3P-400A-S (W)	40209DEK	40255DEK
	630	500	3P	BP-101-630-3P-500A-S (W)	40210DEK	40256DEK
	630	630	3P	BP-101-630-3P-630A-S (W)	40211DEK	40257DEK
	1600	800	3P	BP-101-1600-3P-800A-S (W)	40212DEK	40258DEK
	1600	1000	3P	BP-101-1600-3P-1000A-S (W)	40213DEK	40259DEK
	1600	1250	3P	BP-101-1600-3P-1250A-S (W)	40214DEK	40260DEK
	1600	1600	3P	BP-101-1600-3P-1600A-S (W)	40215DEK	40261DEK
	63	40	4P	BP-101-63-4P-40A-S (W)	40216DEK	-
	63	63	4P	BP-101-63-4P-63A-S (W)	40217DEK	-
	100	80	4P	BP-101-100-4P-80A-S (W)	40218DEK	-
	160	100	4P	BP-101-160-4P-100A-S (W)	40219DEK	-
	160	125	4P	BP-101-160-4P-125A-S (W)	40220DEK	40262DEK
	160	160	4P	BP-101-160-4P-160A-S (W)	40221DEK	40263DEK
	250	200	4P	BP-101-250-4P-200A-S (W)	40222DEK	40264DEK
	250	250	4P	BP-101-250-4P-250A-S (W)	40223DEK	40265DEK
	630	315	4P	BP-101-630-4P-315A-S (W)	40224DEK	40266DEK
	630	400	4P	BP-101-630-4P-400A-S (W)	40225DEK	40267DEK
	630	500	4P	BP-101-630-4P-500A-S (W)	40226DEK	40268DEK
	630	630	4P	BP-101-630-4P-630A-S (W)	40227DEK	40269DEK
	1600	800	4P	BP-101-1600-4P-800A-S (W)	40228DEK	40270DEK
	1600	1000	4P	BP-101-1600-4P-1000A-S (W)	40229DEK	40271DEK
	1600	1250	4P	BP-101-1600-4P-1250A-S (W)	40230DEK	40272DEK
	1600	1600	4P	BP-101-1600-4P-1600A-S (W)	40231DEK	40273DEK

Аксессуары для выключателей-разъединителей серии ВР-101

Ручки на дверь шкафа для выключателей-разъединителей серии ВР-101 не подлежат обязательной сертификации по требованиям технического Таможенного Союза.

Описание продукта

Ручки на дверь шкафа являются выносными для управления через дверь корпусов вводно-распределительных, корпусов универсальных и так далее.

Используются вместе выключателями-разъединителями двухпозиционными, выключателями-разъединителями типа "Тандем" и выключателями-разъединителями типа "Симметричный" в зависимости от типоразмеров самих аппаратов:

- Номинальные токи 40-100А
- Номинальные токи 125-630А
- Номинальные токи 800-3150А

Есть возможность установки ручки на дверь шкафа с возможностью блокировки открытия двери во включенном положении ВР-101, так и без нее. Полную информацию о порядке монтажа, необходимых инструментах можно найти в руководстве по эксплуатации.

Общая длина ручки составляет 405 мм, общая длина ручки типа В составляет 330 мм. Длина металлического штока 300 мм для обоих типов ручек.

Степень защиты составляет IP65. Для обеспечения блокировки отключенного положения ВР-101 возможна установка замков через специальный фиксатор на ручке, они приобретаются пользователями отдельно.



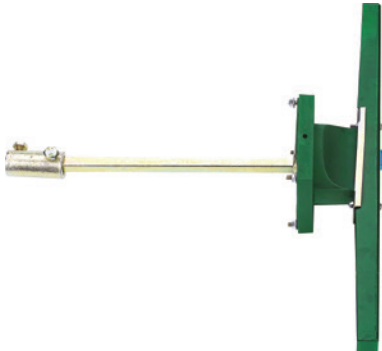


Область применения

Аксессуары для выключателей-разъединителей серии ВР-101 применяются для расширения функций аппарата, и могут использоваться только совместно с выключателем-разъединителем или в составе его.

Аксессуары

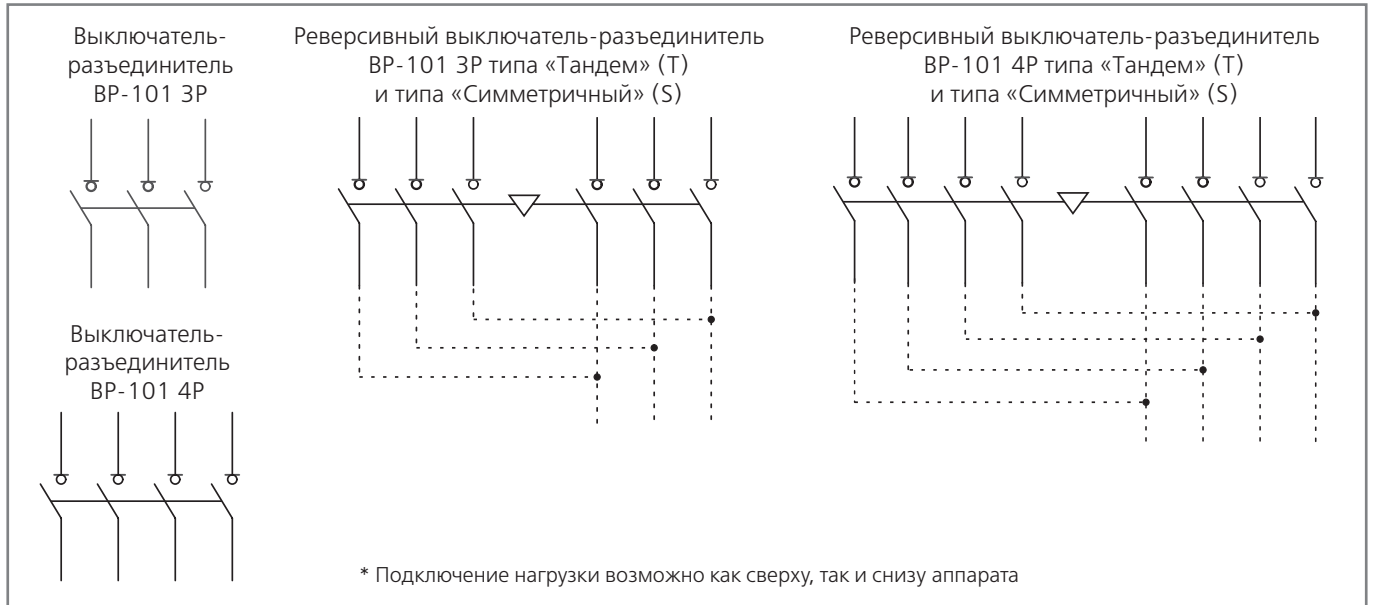
К выключателям-разъединителям серии ВР-101 предлагается следующий ассортимент аксессуаров:

- Ручка на дверь шкафа 40-100А для ВР-101
- Ручка на дверь шкафа 125-630А для ВР-101
- Ручка на дверь шкафа 800-3150А для ВР-101
- Ручка на дверь шкафа для ВР-101 на два направления 125-630А
- Ручка на дверь шкафа для ВР-101 на два направления 800-3150А тип В

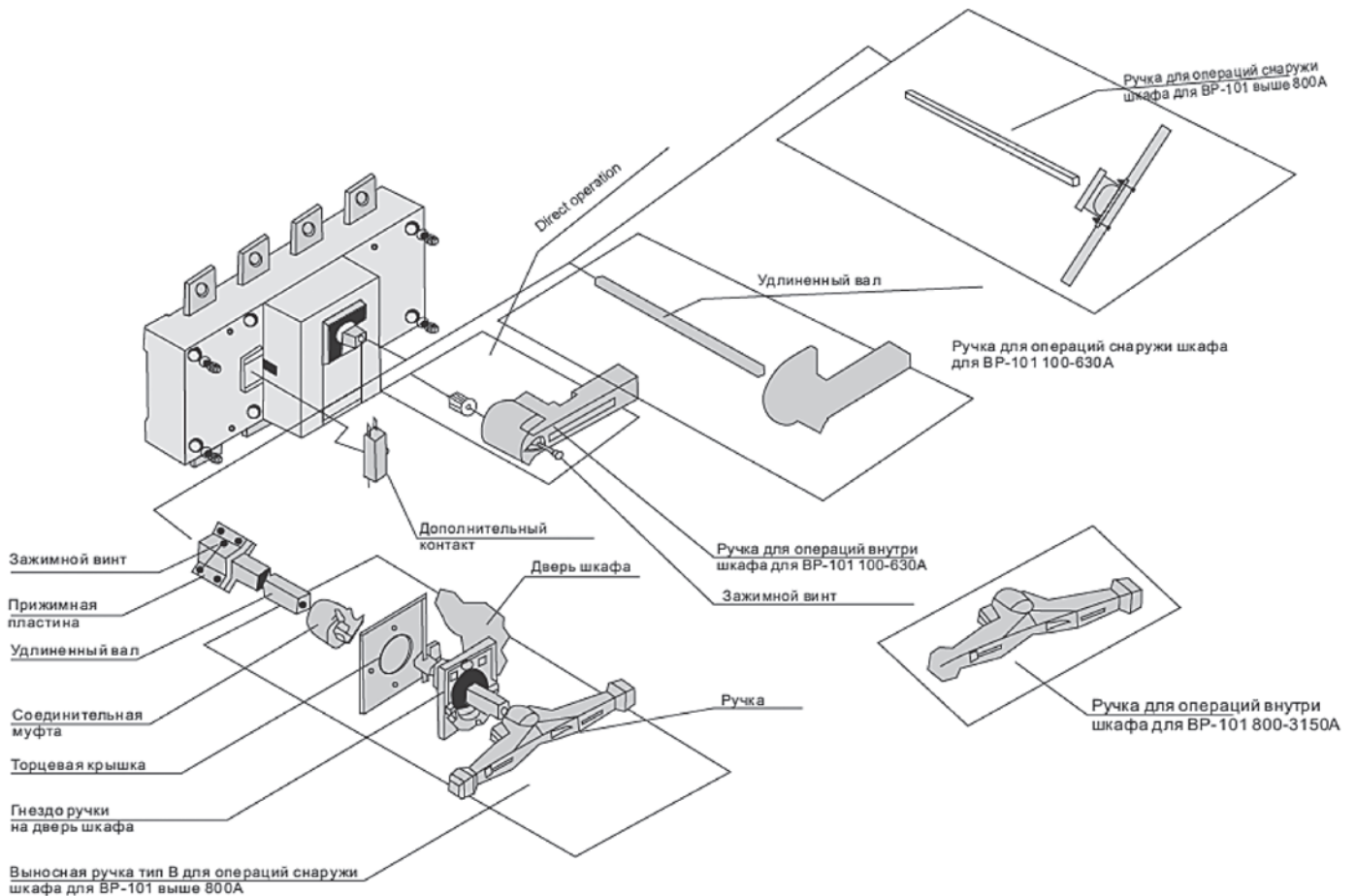
Внешний вид	Модель	Артикул
	Ручка на дверь шкафа 40-100А для ВР-101	40302DEK
	Ручка на дверь шкафа 125-630А для ВР-101	40303DEK
	Ручка на дверь шкафа 800-3150А для ВР-101	40304DEK
	Ручка на дверь шкафа для ВР-101 на два направления 800-3150А тип В	40305DEK
	Ручка на дверь шкафа для ВР-101 на два направления 125-630А	40306DEK

Технический раздел

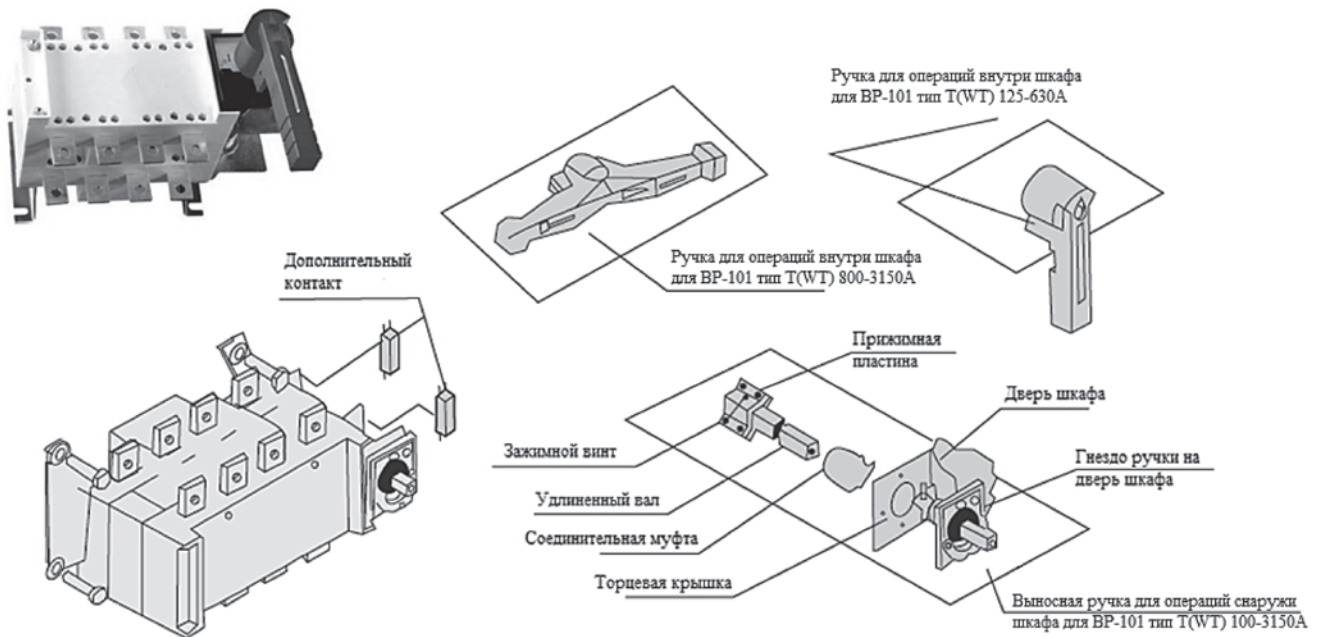
Схема электрическая принципиальная



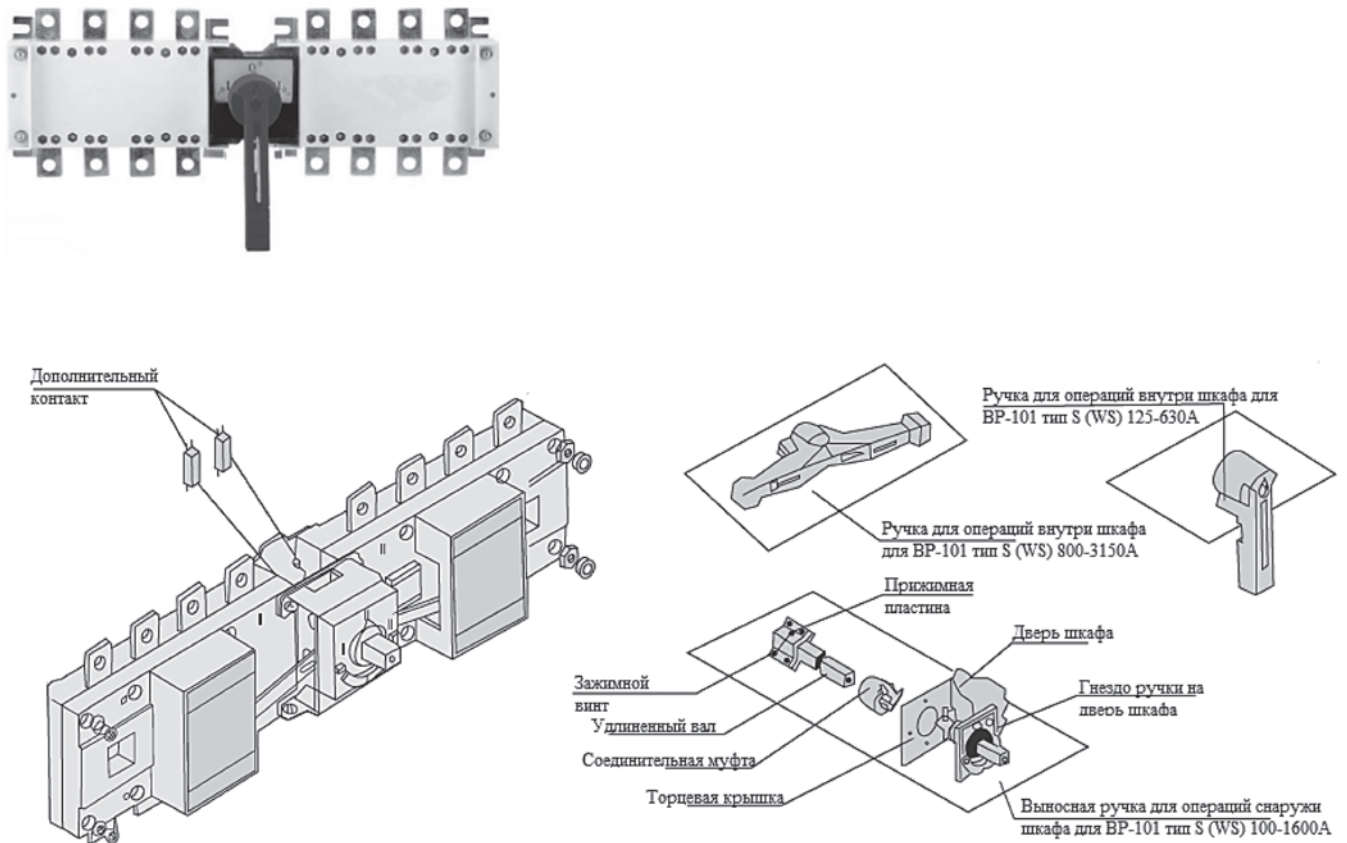
Демонстрация установки аксессуаров на ВР-101 (W)



Демонстрация установки аксессуаров на ВР-101 Т (WT)



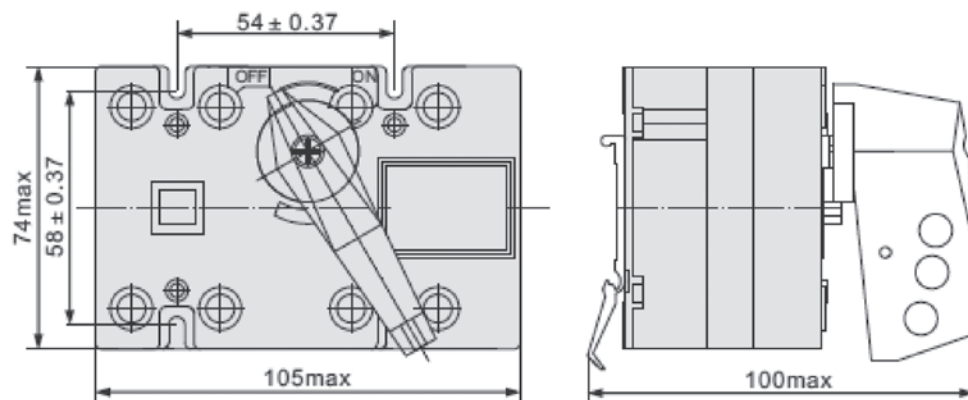
Демонстрация установки аксессуаров на ВР-101 S (WS)



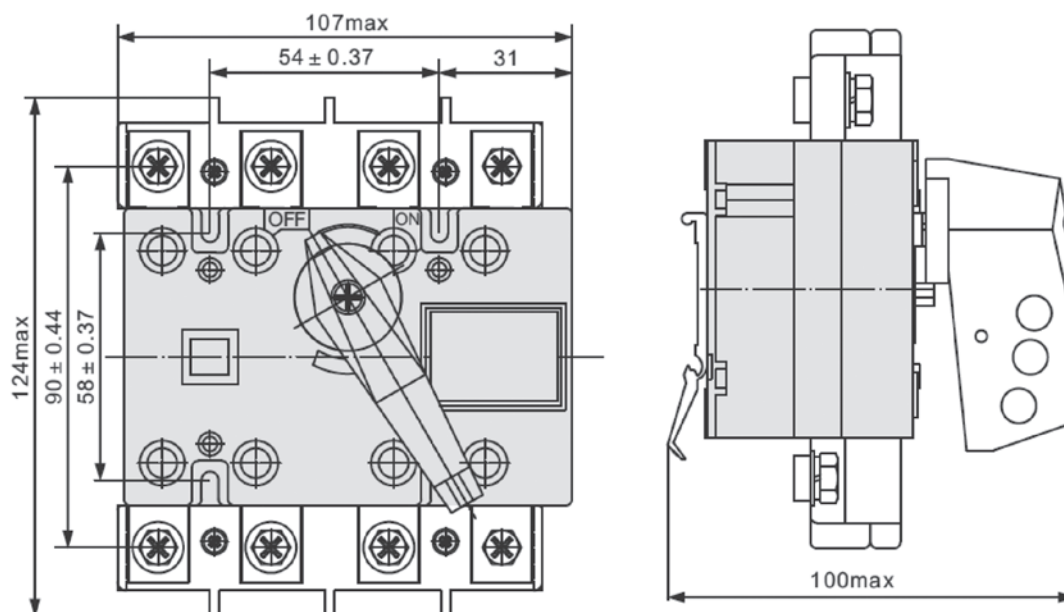
Габаритные размеры (в мм)

Габаритные и установочные размеры выключателей-разъединителей ВР-101 (W) 40-100А, 3P(4P)

ВР-101 (W) 40-63А, 3P(4P)



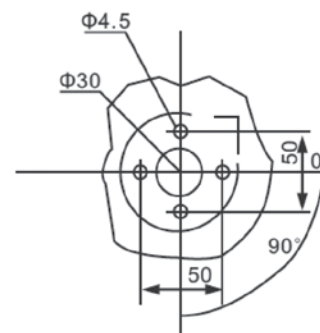
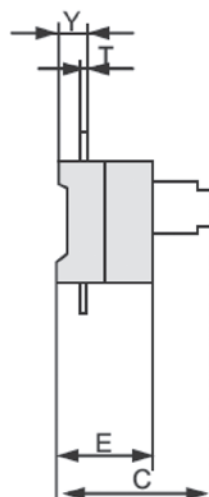
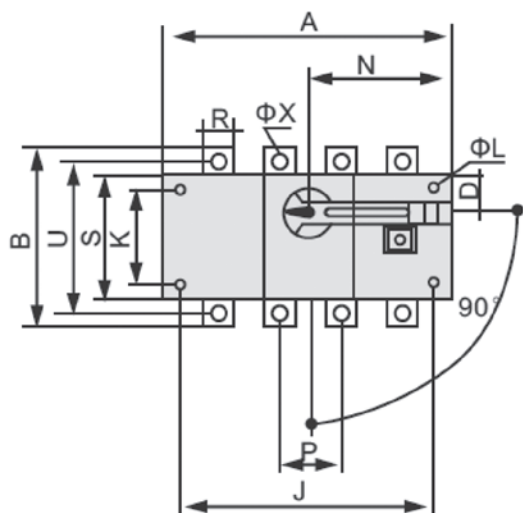
ВР-101 (W) 80-100, 3P(4P)



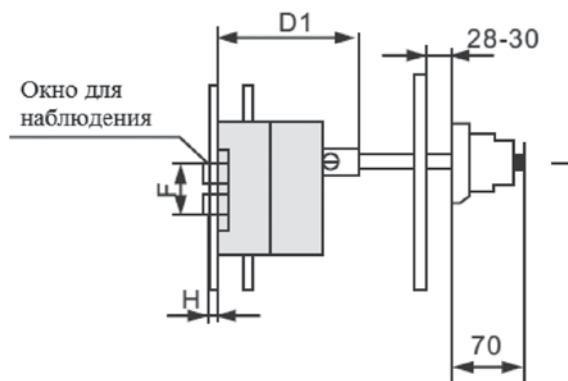
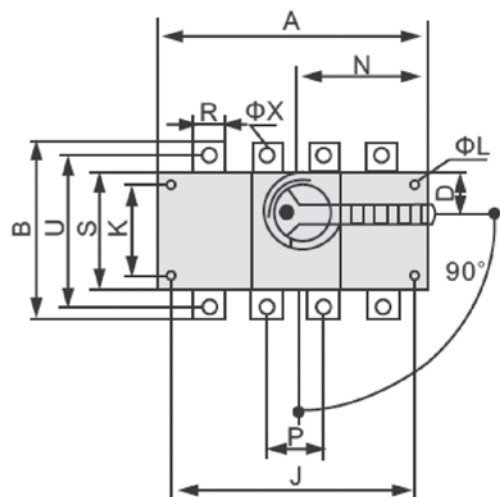
Габаритные и установочные размеры выключателей-разъединителей ВР-101 (W) 40-100А, ЗР(4Р)

Прямое управление ВР-101 (W) 100-630А ЗР(4Р)

Установочные размеры гнезда ручки на дверь шкафа



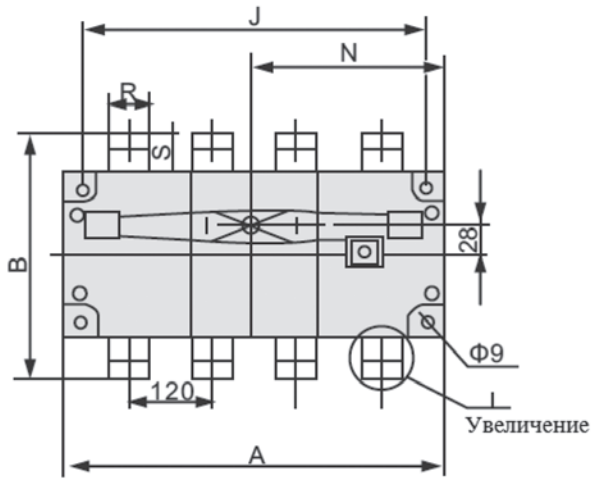
ВР-101 (W) 100-630А ЗР(4Р) с ручкой на дверь шкафа



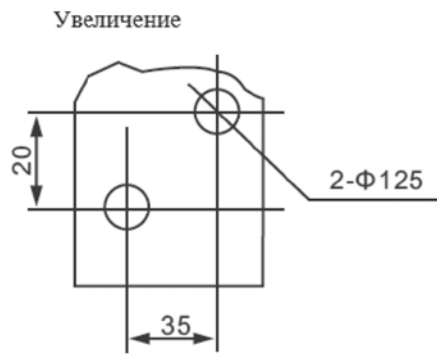
Габаритные и установочные размеры, мм																			
Типо- исполнение BP-101 125-630A	A	B	C	D	D1	E	ØL	J	K	N	P	R	S	T	U	ØX	Y	F	H
100A/3P	140	135	125	27	92	73	5,5	120	65	85	36	20	85	3,5	115	9	25	53	10
100A/4P	170	135	125	27	92	73	5,5	150	65	85	36	20	85	3,5	115	9	25	53	10
125A/3P	140	135	125	27	92	73	5,5	120	65	85	36	20	85	3,5	115	9	25	53	10
125A/4P	170	135	125	27	92	73	5,5	150	65	85	36	20	85	3,5	115	9	25	53	10
160A/3P	140	135	125	27	92	73	5,5	120	65	85	36	20	85	3,5	115	9	25	53	10
160A/4P	170	135	125	27	92	73	5,5	150	65	85	36	20	85	3,5	115	9	25	53	10
200A/3P	180	170	138	35	98	86	5,5	160	90	115	50	25	110	3,5	140	11	25	80	15
200A/4P	230	170	138	35	98	86	5,5	210	90	115	50	25	110	3,5	140	11	25	80	15
250A/3P	180	170	138	35	98	86	5,5	160	90	115	50	25	110	3,5	140	11	25	80	15
250A/4P	230	170	138	35	98	86	5,5	210	90	115	50	25	110	3,5	140	11	25	80	15
315A/3P	230	240	175	50	135	110	7	210	140	145	65	32	160	4,5	206	11	37	104	20
315A/4P	290	240	175	50	135	110	7	270	140	145	65	32	160	4,5	206	11	37	104	20
400A/3P	230	240	175	50	135	110	7	210	140	145	65	32	160	4,5	206	11	37	104	20
400A/4P	290	240	175	50	135	110	7	270	140	145	65	32	160	4,5	206	11	37	104	20
500A/3P	230	260	175	50	135	110	7	210	140	145	65	40	160	6	220	13	37	104	20
500A/4P	290	260	175	50	135	110	7	270	140	145	65	40	160	6	220	13	37	104	20
630A/3P	230	260	175	50	135	110	7	210	140	145	65	40	160	6	220	13	37	104	20
630A/4P	290	260	175	50	135	110	7	270	140	145	65	40	160	6	220	13	37	104	20

Габаритные и установочные размеры разъединителей ВР-101 (W) 800-1600А ЗР(4Р)

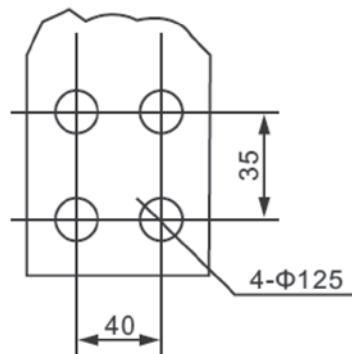
Прямое управление ВР-101 (W) 800-1600А



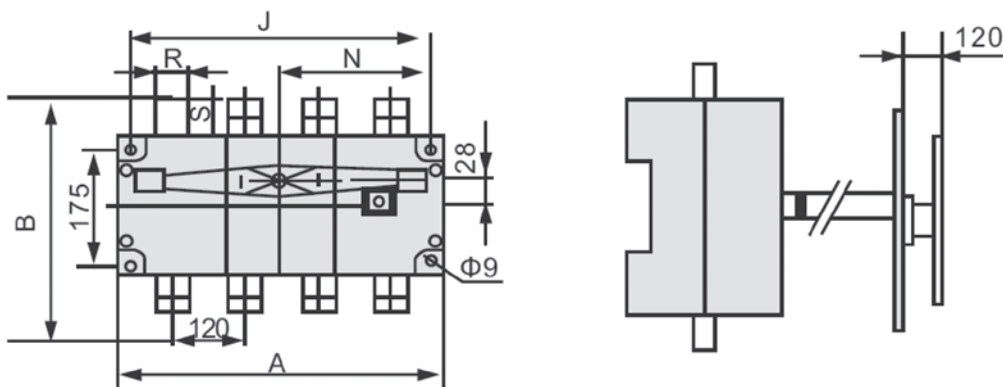
Для ВР-101 800–1000 А



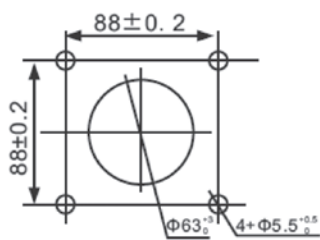
Для ВР-101 1250–1600 А



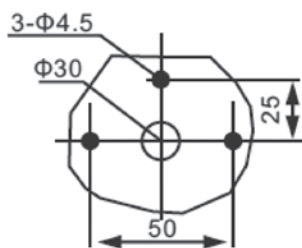
ВР-101 (W) 800-1600А ЗР(4Р) с ручкой на дверь шкафа



Установочные размеры гнезда ручки на дверь шкафа



Установочные размеры гнезда ручки на дверь шкафа, Тип В



Примечания:

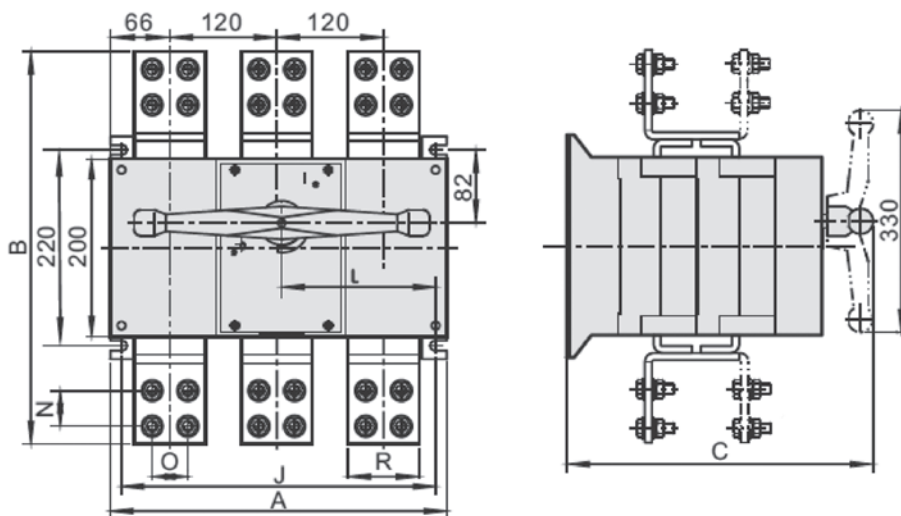
1. Общая длина ручки составляет 405 мм
2. Общая длина ручки типа В составляет 330 мм

Габаритные и установочные размеры, мм

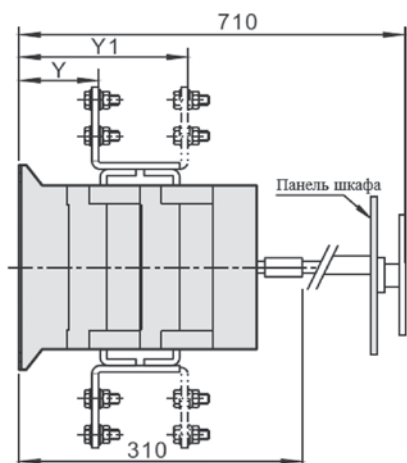
Типоисполнение ВР-101 800-1600А	A	B	J	N	R	S	T	Y
800-1000А/3Р	378	312	353	185	60	56	8	48
800-1000А/4Р	498	312	473	245	60	56	8	48
1250А/3Р	378	360	353	185	80	78	8	48
1250А/4Р	498	360	473	245	80	78	8	48
1600А/3Р	378	360	353	185	80	78	10	49
1600А/4Р	498	360	473	245	80	78	10	49

Габаритные и установочные размеры выключателей разъединителей ВР-101 (W) 2000-3150А 3Р(4Р)

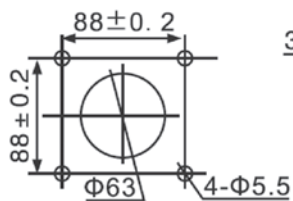
Прямое управление ВР-101 2000-3150А 3Р(4Р)



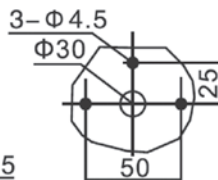
ВР-101 (W) 2000-3150А ЗР(4) с ручкой на дверь шкафа



Установочные размеры гнезда ручки на дверь шкафа



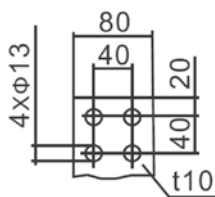
Установочные размеры гнезда ручки на дверь шкафа типа В



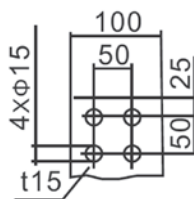
Примечания:

1. Общая длина ручки составляет 405 мм
2. Общая длина ручки типа В составляет 330 мм

Для ВР-101 2000–2500 А



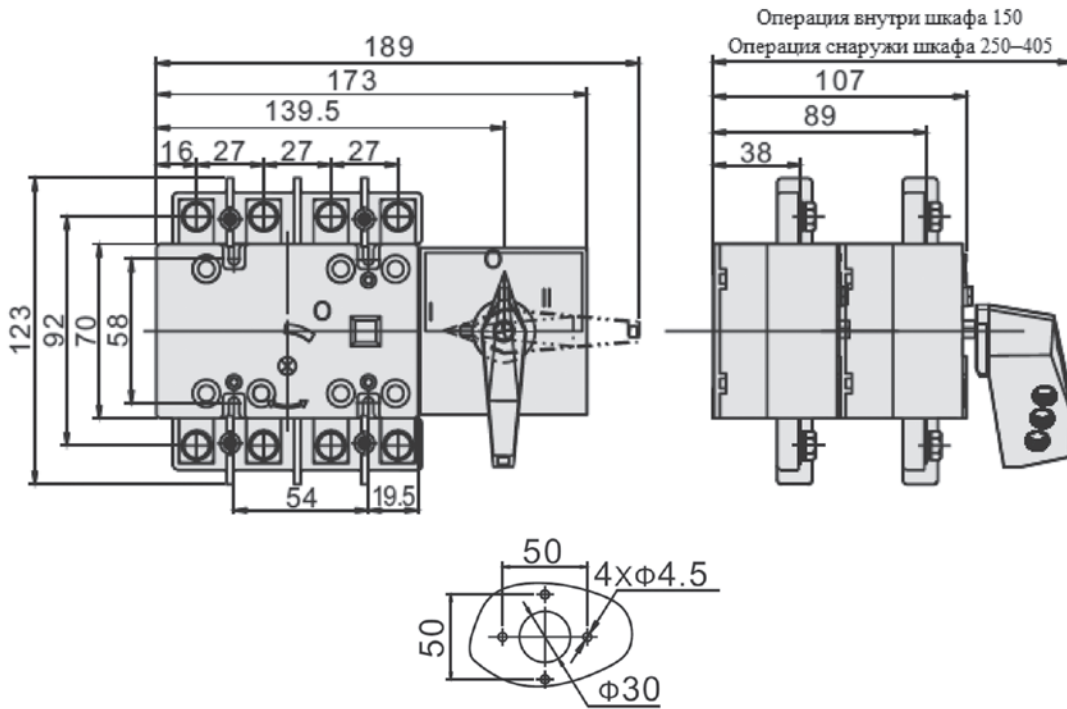
Для ВР-101 3150 А



Габаритные и установочные размеры, мм										
Типоисполнение ВР-101 2000-3150А	A	B	C	L	J	N	O	R	Y	Y1
800-1000А/ЗР	378	440	374	173,5	350	40	40	80	92	225
800-1000А/4Р	500	440	374	235	473	40	40	80	92	225
1250А/ЗР	378	440	374	173,5	350	40	40	80	92	225
1250А/4Р	500	440	374	235	473	40	40	80	92	225
1600А/ЗР	378	510	374	173,5	350	50	50	100	76	245
1600А/4Р	500	510	374	235	473	50	50	100	76	245

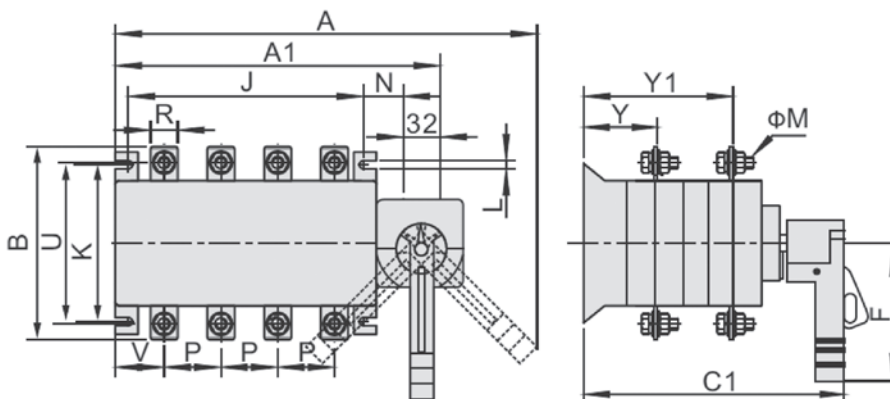
Габаритные и установочные размеры разъединителей ВР-101 80-100А тип Т(WT)

Установочные размеры гнезда ручки на дверь шкафа

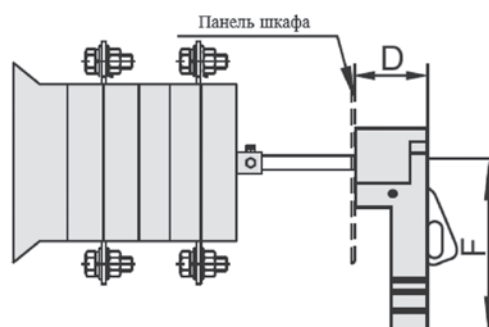


Габаритные и установочные размеры разъединителей ВР-101 125-1600А ЗР(4Р) тип Т(WT)

Прямое управление ВР-101 125-1600А ЗР(4Р) тип Т(WT)



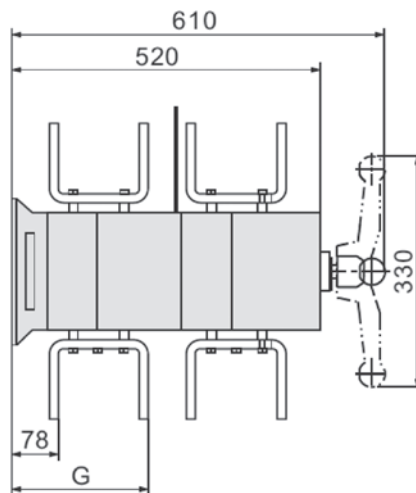
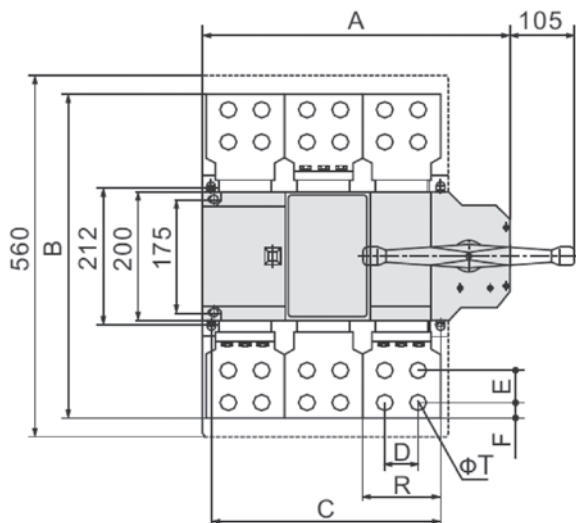
ВР-101 125-1600А ЗР(4Р) тип Т(WT) с ручкой на дверь шкафа



Габаритные и установочные размеры, мм																	
Типоисполнение ВР-101 125-1600А тип Т(WT)	A	A1	B	C1	D	F	J	K	L	N	P	R	U	V	M	Y	Y1
125-160А/3P	265	196	135	211	85	115	120	95	7	29,5	36	20	115	29	8	55	122
125-160А/4P	295	226	135	211	85	115	150	95	7	29,5	36	20	115	29	8	55	122
200-250А/3P	310	235	170	240	85	115	160	115	8,5	29,5	50	25	142	37	10	65	148
200-250А/4P	360	288	170	240	85	115	210	115	8,5	29,5	50	25	142	37	10	65	148
315-400А/3P	405	305	240	312	85	143	275	180	10	43	65	30	205	48	10	85	200
315-400А/4P	460	365	240	312	85	143	210	180	10	43	65	30	205	48	10	85	200
500-630А/3P	405	305	260	312	85	143	275	180	10	43	65	40	220	48	12	86	201
500-630А/4P	460	365	260	312	85	143	350	180	10	43	65	40	220	48	12	86	201
800-1000А/3P	585	480	320	410	105	165	350	220	11	50	120	60	246	73	10	115	260
800-1000А/4P	715	600	320	410	105	165	473	220	11	50	120	60	246	73	10	115	260
1250А/3P	585	480	340	410	105	165	350	220	11	50	120	80	246	73	12	115	260
1250А/4P	715	600	340	410	105	165	473	220	11	50	120	80	246	73	12	115	260
1600А/3P	585	480	340	410	105	165	350	220	11	50	120	80	246	73	12	116	262
1600А/4P	715	600	340	410	105	165	473	220	11	50	120	80	246	73	12	116	262

Габаритные и установочные размеры разъединителей ВР-101 2000-3150А тип Т(WT).

Операция внутри шкафа ВР-101 2000-3150А

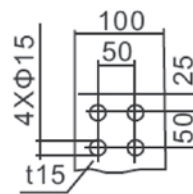
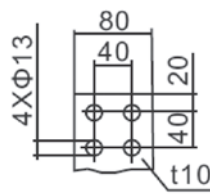
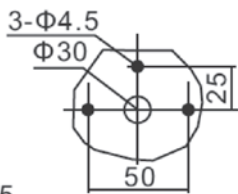
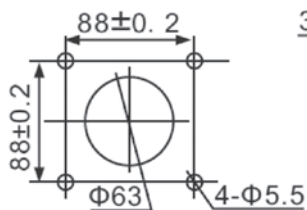


Установочные размеры гнезда ручки на дверь шкафа

Установочные размеры гнезда ручки на дверь шкафа типа В

Для ВР-101 2000-2500А

Для ВР-101 3150А



Примечания:

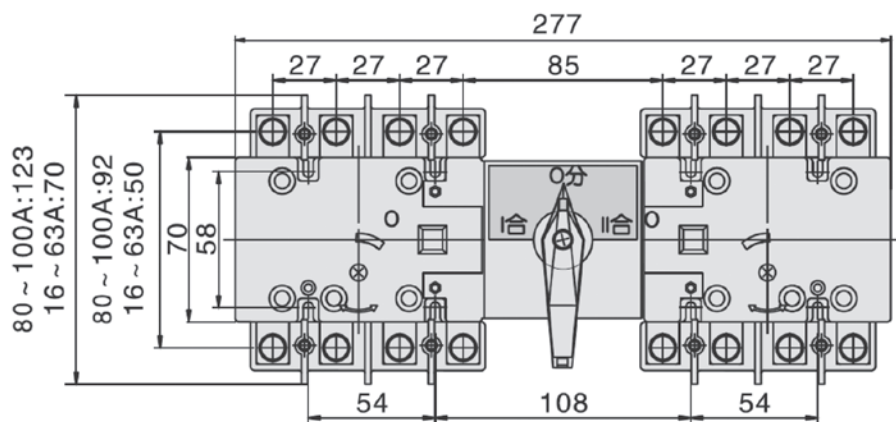
1. Общая длина ручки составляет 405 мм
2. Общая длина ручки типа В составляет 330 мм

Габаритные и установочные размеры, мм

Типоисполнение ВР-101 2000-3150А тип Т(WT)	A	B	C	D	E	F	G	T	R
2000А/3Р	479	418	353	40	40	20	220	10	80
2000А/4Р	598	418	473	40	40	20	220	10	80
2500А/3Р	479	418	353	40	40	20	220	10	80
2500А/4Р	598	418	473	40	40	20	220	10	80
3150А/3Р	249	492	353	50	50	25	320	15	100
3150А/4Р	479	492	473	50	50	25	320	15	100

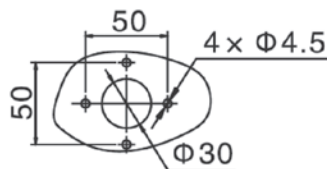
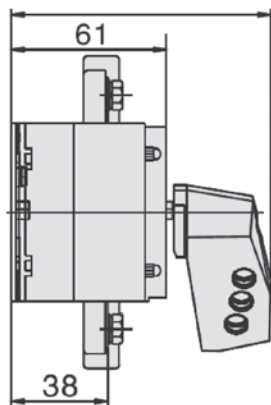
Габаритные и установочные размеры выключателей разъединителей ВР-101 80-100А ЗР(4Р) тип S(WS).

Операция внутри шкафа ВР-101 2000-3150А

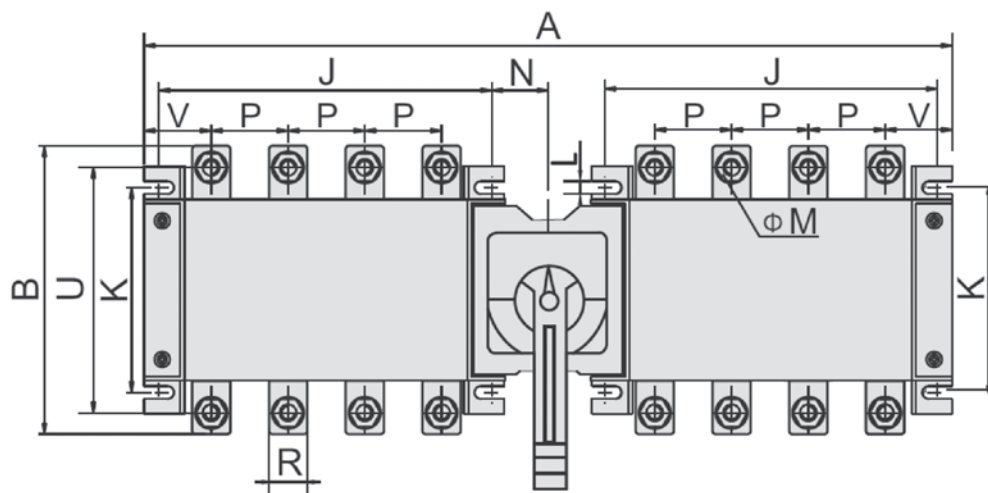


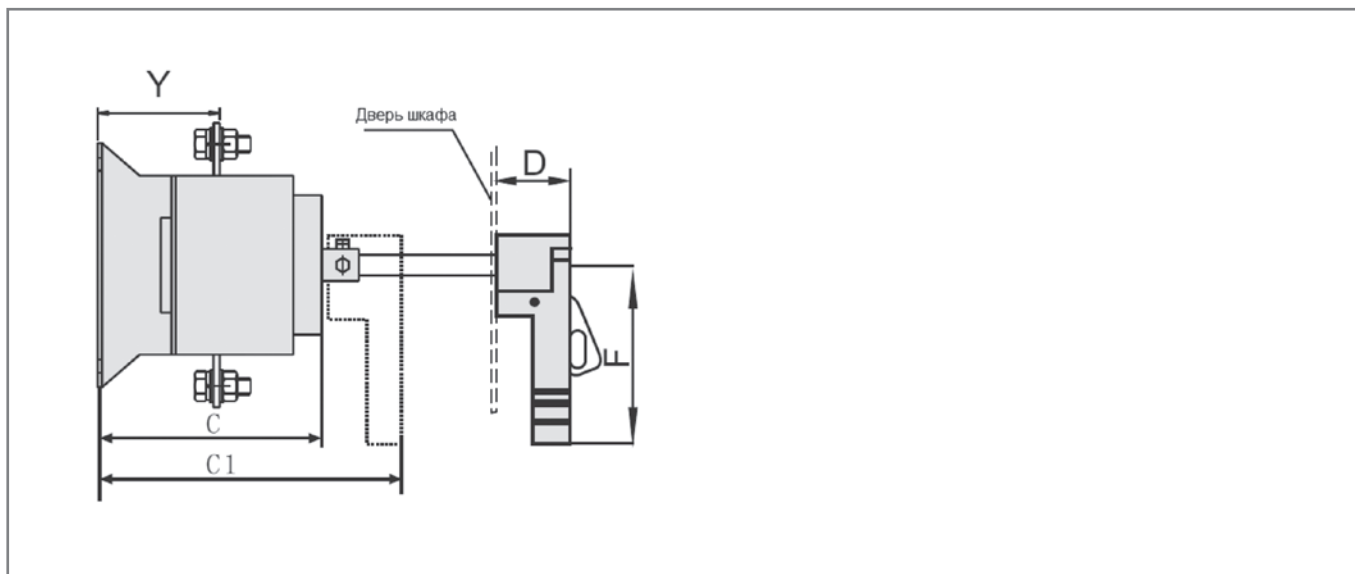
Операция внутри шкафа 150 мм
Операция снаружи шкафа 250-405 мм

Установочные размеры гнезда ручки на дверь шкафа



Габаритные и установочные размеры разъединителей ВР-101 125-1600А ЗР(4Р) тип S(WS)





Габаритные и установочные размеры, мм																
Типоисполнение VP-101 100-1600 A тип S(W)	A	B	C	C1	D	F	J	K	L	N	P	R	U	V	ØM	Y
100-160A/3	320	135,5	95,5	145,5	85	115	120	95	7	29,5	36	20	115	29	8	55
100-160A/4	380	135,5	95,5	145,5	85	115	150	95	7	29,5	36	20	115	29	8	55
200-250A/3	400	172	109	160	85	115	160	115	8,5	29,5	50	25	142	37	10	65
200-250A/4	503	172	109	160	85	115	210	115	8,5	29,5	50	25	142	37	10	65
315-400A/3	545	240	140	191	85	143	210	180	10	43	65	30	205	48	10	85
315-400A/4	660	240	140	191	85	143	275	180	10	43	65	30	205	48	10	85
500-630A/3	545	260	140	191	85	143	210	180	10	43	65	40	220	48	12	85
500-630A/4	660	260	140	191	85	143	275	180	10	43	65	40	220	48	12	85
800-1000A/3	840	320	181	258	105	166	350	220	11	50	120	60	/	73	10	115
800-1000A/4	1080	320	181	258	105	166	473	220	11	50	120	60	/	73	10	115
1250A/3	840	340	181	258	105	166	350	220	11	50	120	80	/	73	12	115
1250A/4	1080	340	181	258	105	166	473	220	11	50	120	80	/	73	12	115
1600A/3	840	340	181	258	105	166	350	220	11	50	120	80	/	73	12	116
1600A/4	1080	340	181	258	105	166	473	220	11	50	120	80	/	73	12	116