

## OptiDin BM63P Модульные выключатели нагрузки на токи до 63 А


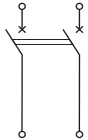
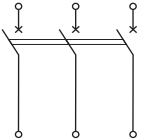
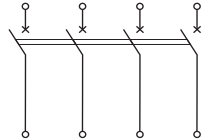


Выключатели нагрузки OptiDin BM63P предназначены для применения в электрических цепях напряжением до 400 В переменного тока частоты 50 Гц и проведения тока в нормальном режиме.

Выключатели типа OptiDin BM63P соответствует требованиям ГОСТ IEC 60947-3-2016, ТР ТС 004/2011 и изготавливаются по ТУ 3424-011-05758109-2009.

Широкий ассортимент аксессуаров делает применение модульных выключателей нагрузки КЭАЗ удобным для любого решения.

### Артикулы

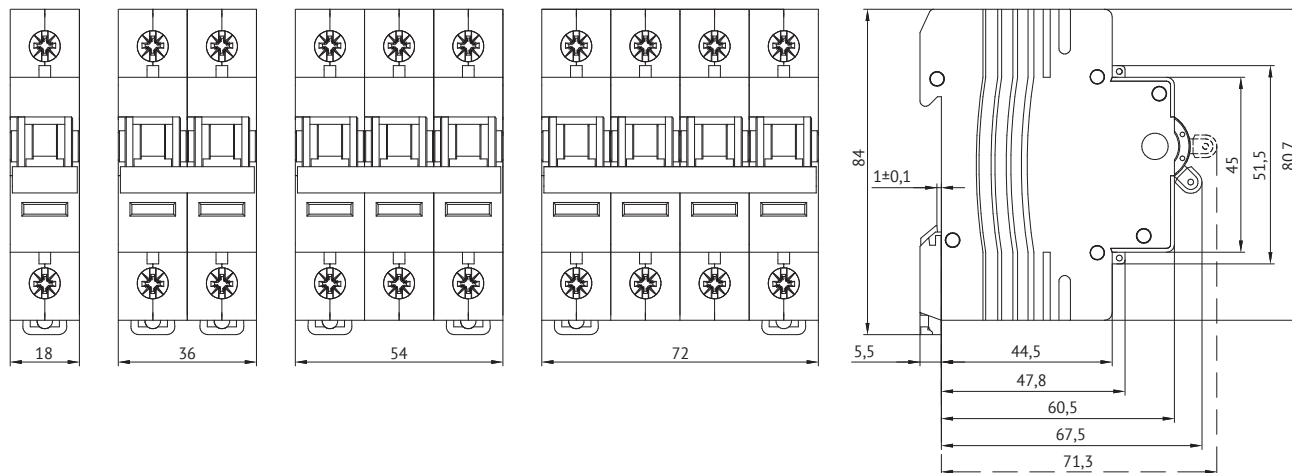
Выключатель нагрузки модульный OptiDin BM63P				
Количество полюсов	1P	2P	3P	4P
Принципиальные электрические схемы				
Номинальный ток In, А				
20	332973	332974	332975	332976
32	332870	332880	332898	332969
40	103891	103893	103894	103897
63	103892	103894	103896	103898

### Технические характеристики

Основные характеристики		
Номинальное напряжение в цепи переменного тока частотой 50 Гц, В	230/400	
Минимальное рабочее напряжение, В	24	
Дополнительные характеристики		
Сечение провода, присоединяемого к выводным зажимам, мм <sup>2</sup>	1,5–25	
Степень защиты выключателя	IP20	
Наличие серебра, г	0,0595	
Износостойкость не менее, циклов	Коммутационная	1500
	Механическая	8500
Диапазон рабочих температур, °С	от -60 до +40	
Масса, г		
Количество полюсов	1P	120
	2P	240
	3P	360
	4P	480

## Габаритные размеры (мм)

### OptiDin BM63PL



### OptiDin BM63P

