

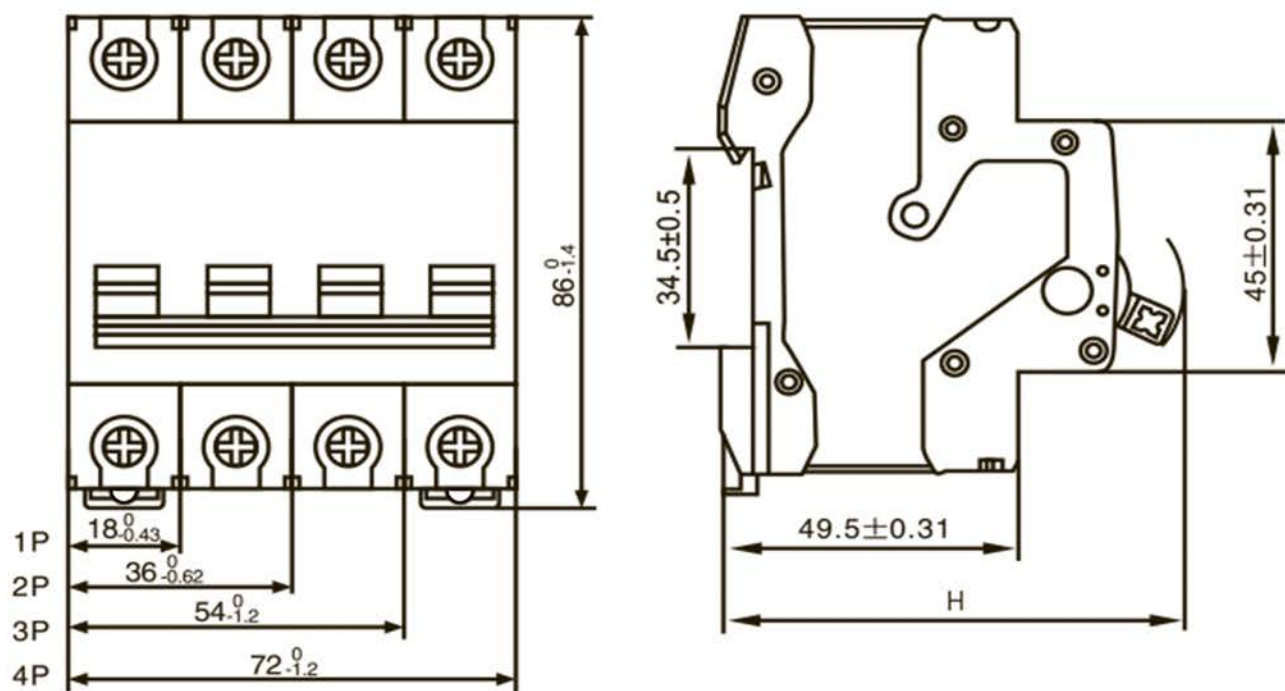
Выключатель нагрузки

NH4

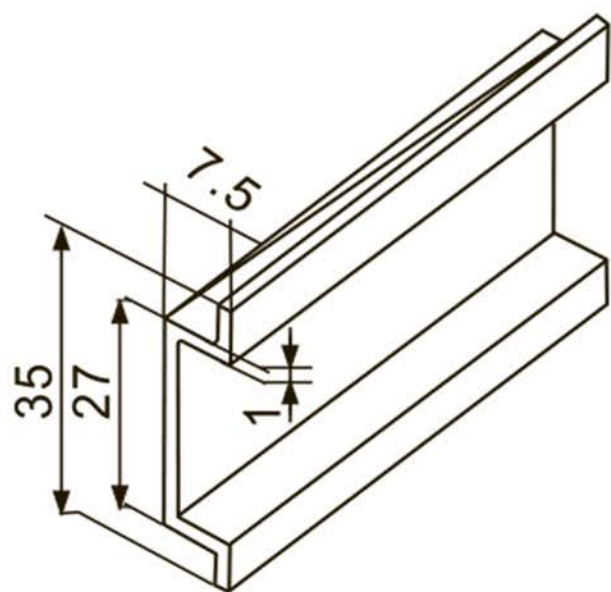
Инструкция по монтажу

Предупреждение: монтаж должен выполняться только квалифицированным электротехни

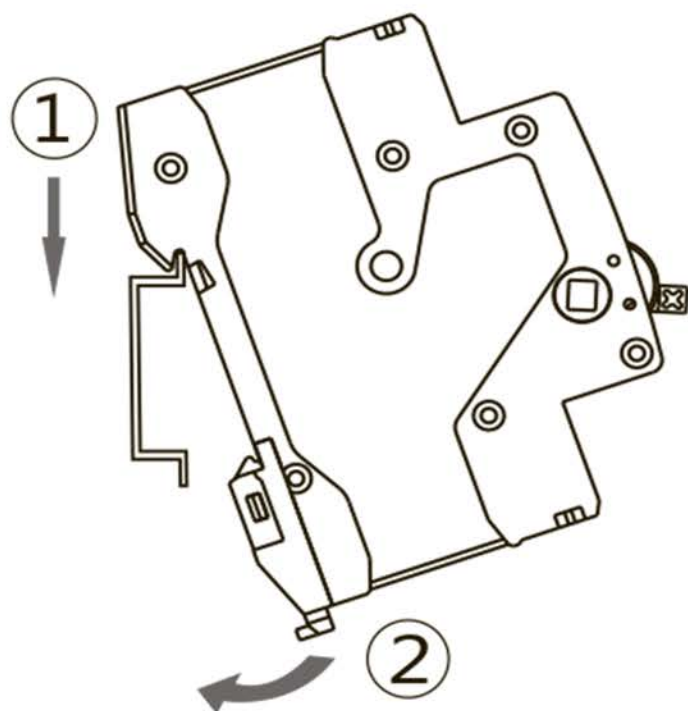
A



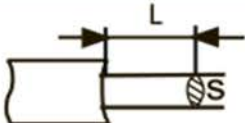



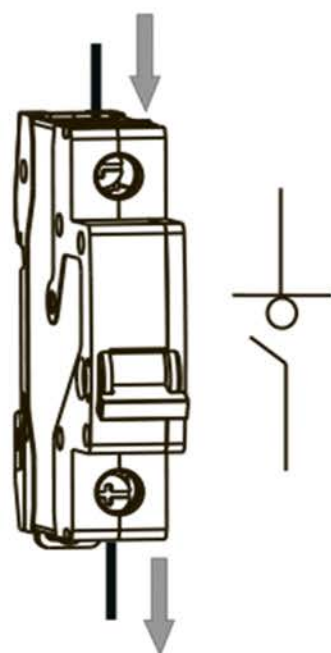
Poles	1P	2P~4P
H(mm)	74 ⁰ _{-1.2}	77 ⁰ _{-1.2}

B

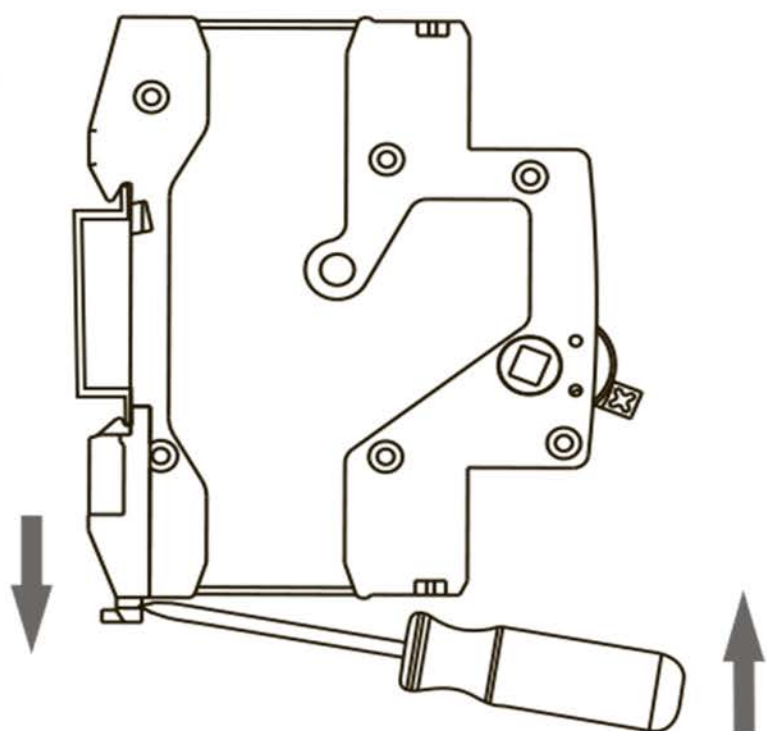
TH35-7.5 DIN Rail

**C**

	 Z2
	L: 16mm S: (10-50)mm ²
	M6: 2.5N · m



1



2

