

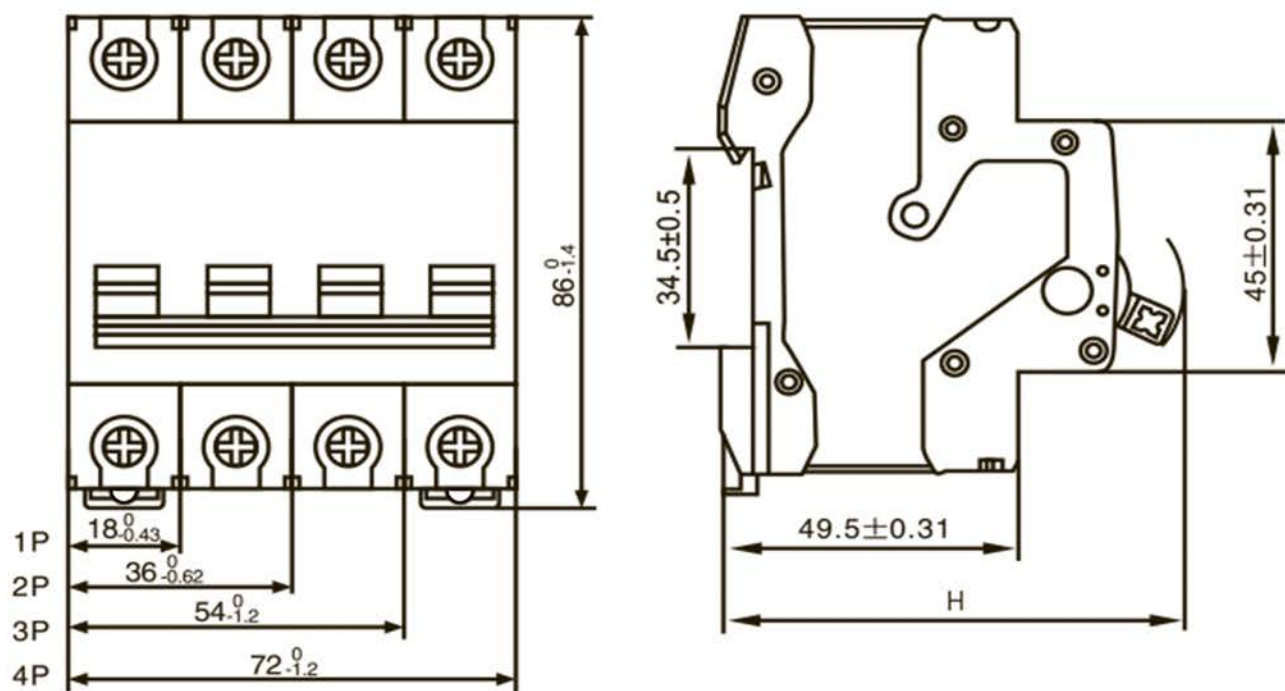
Выключатель нагрузки

NH4

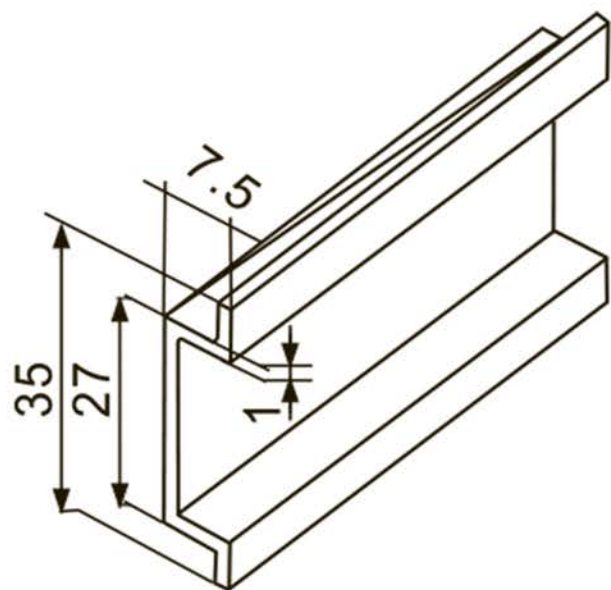
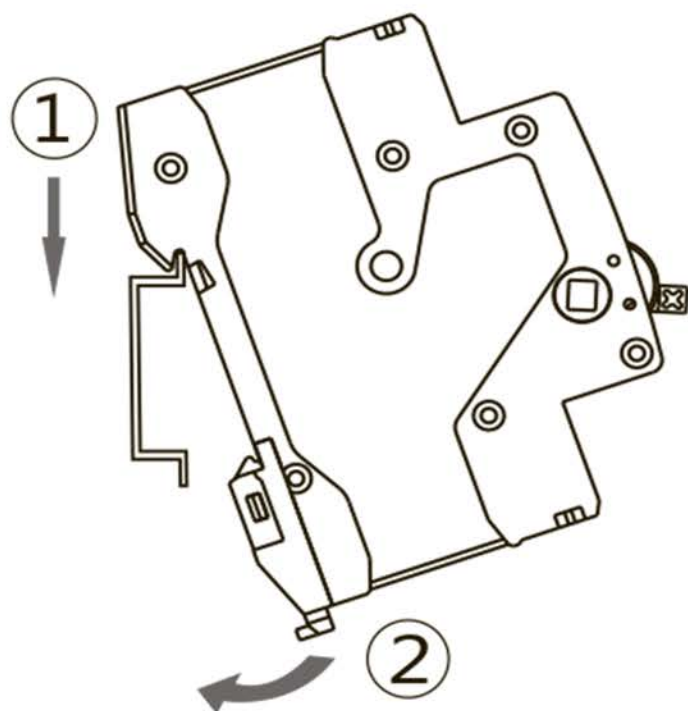
Инструкция по монтажу



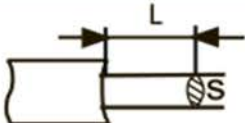

Предупреждение: монтаж должен выполняться только квалифицированным электротехни

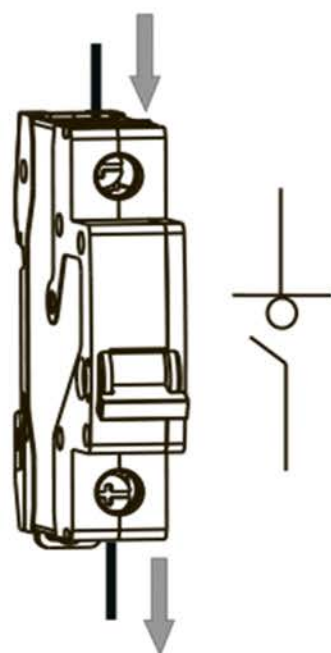
A

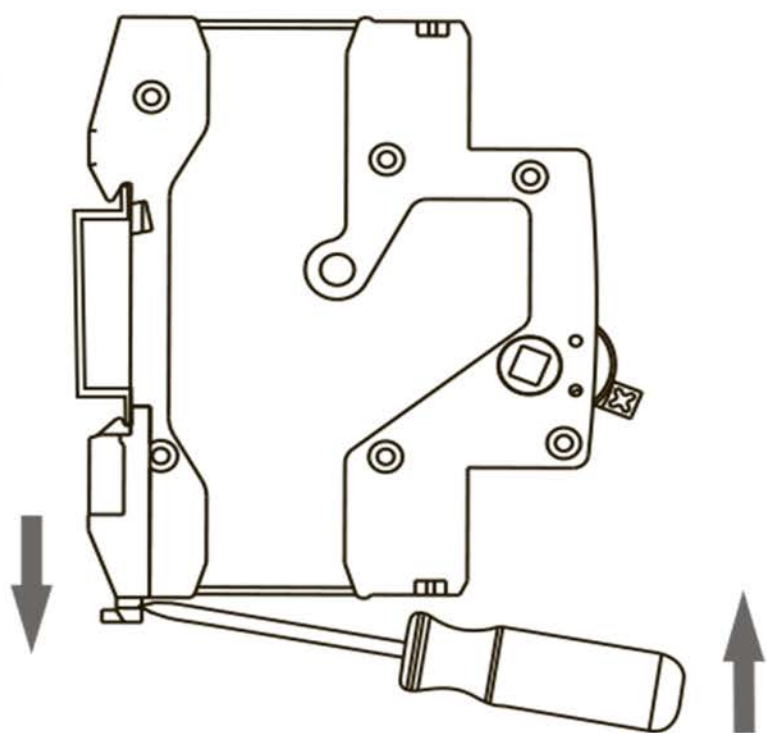


Poles	1P	2P~4P
H(mm)	$74.0_{-1.2}^0$	$77.0_{-1.2}^0$

B**TH35-7.5 DIN Rail****C**

	 Z2
	L: 16mm S: (10-50)mm ²
	M6: 2.5N · m



1**2**