

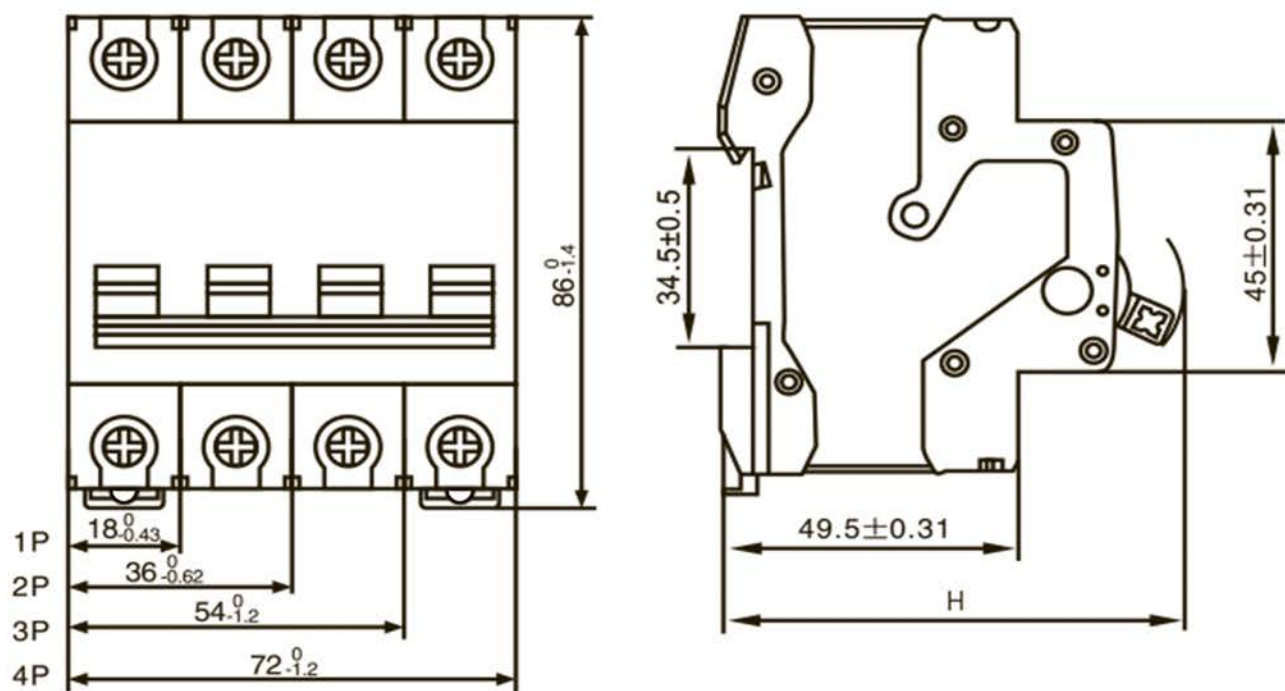
Выключатель нагрузки

**NH4**

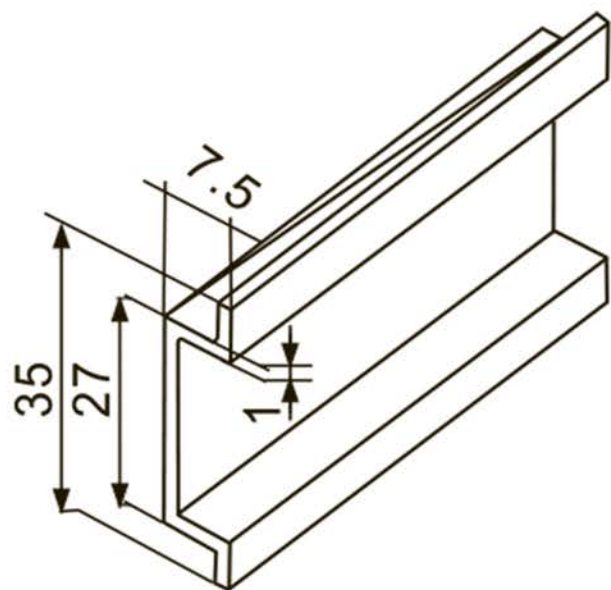
Инструкция по монтажу

Предупреждение: монтаж должен выполняться только квалифицированным электротехни

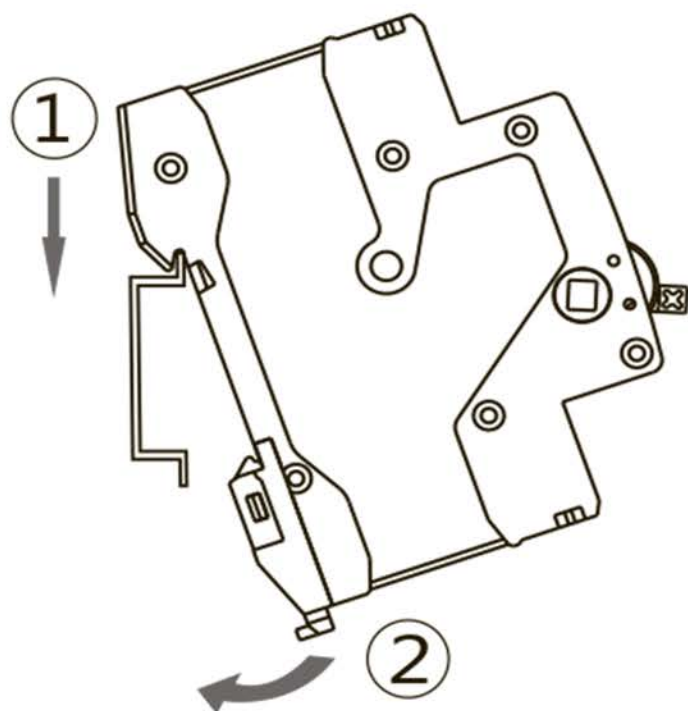
A



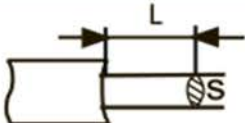



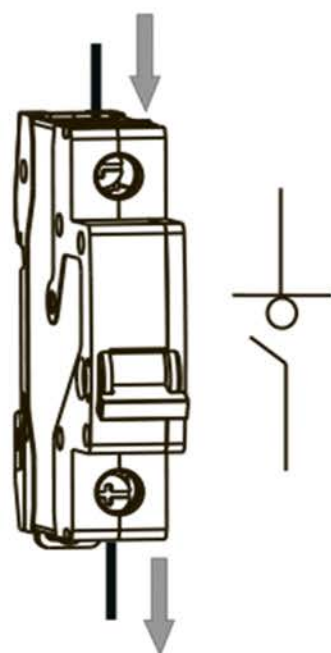
Poles	1P	2P~4P
H(mm)	$74_{-1.2}^0$	$77_{-1.2}^0$

**B**

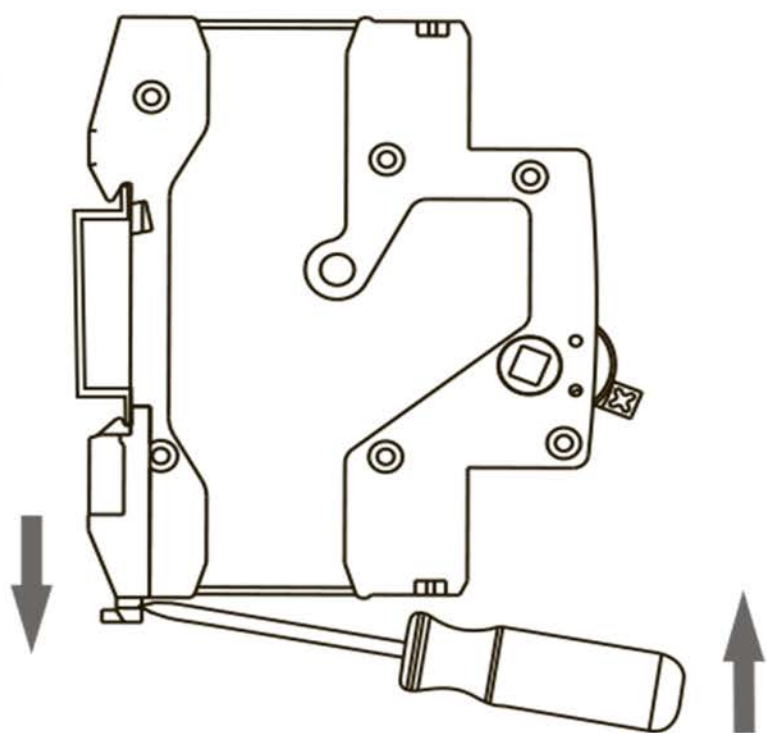
TH35-7.5 DIN Rail

**C**

	 Z2
	L: 16mm S: (10-50)mm <sup>2</sup>
	M6: 2.5N · m



1



2

