

# ВЫКЛЮЧАТЕЛЬ АВТОМАТИЧЕСКИЙ ДИФФЕРЕНЦИАЛЬНОГО ТОКА СО ВСТРОЕННОЙ ЗАЩИТОЙ ОТ СВЕРХТОКОВ ТИПА АД12, АД14

## Руководство по эксплуатации

### 1 Основные сведения об изделии

1.1 Выключатель автоматический дифференциального тока со встроенной защитой от сверхтоков типа АД12, АД14 серии KARAT товарного знака IEK (далее – выключатель) предназначен для эксплуатации в однофазных электрических сетях переменного тока напряжением до 400 В частотой 50 Гц.

1.2 Выключатель соответствует требованиям ТР ТС 004/2011, ТР ТС 020/2011, ТР ЕАЭС 037/2016, ГОСТ IEC 61009-1, ГОСТ 31225.2.2 (IEC 61009-2-2).

1.3 Выключатель выполняет функцию обнаружения дифференциального тока, сравнения его со значением дифференциального тока срабатывания и отключения защищаемой цепи в случае, когда дифференциальный ток превосходит это значение, а также функцию автоматического отключения электроустановки при появлении сверхтоков.

Выключатель обеспечивает:

- защиту человека от поражения электрическим током в случае прямого прикосновения к токоведущим частям электроустановок (выключатель с номинальным отключающим дифференциальным током  $I_n$  не более 30 мА);
- защиту людей при косвенном контакте с доступными проводящими частями электроустановок при повреждении изоляции (выключатель с номинальным отключающим дифференциальным током  $I_n = 10; 30$  и 100 мА);
- защиту от пожаров, возникающих из-за возгорания изоляции токоведущих частей электроприборов от замыканий на землю, утечек дифференциального (остаточного) тока на землю, недопустимого нагрева проводников (выключатели с номинальным отключающим дифференциальным током  $I_n = 300$  мА);
- защиту от сверхтоков (перегрузки и короткого замыкания) электроустановок зданий.

1.4 Основная область применения выключателя – учетно-распределительные щиты жилых и общественных зданий, устройства временного электроснабжения строительных площадок, садовые дома, гаражи, объекты розничной торговли.

1.5 Структура и расшифровка условного обозначения артикула:

Структура артикула: MAD $\underline{XXX}^1$ - $\underline{X}^2$ - $\underline{XXX}^3$ - $\underline{X}^4$ - $\underline{XXX}^5$

MAD – АД (дифференциальный автоматический выключатель);

$\underline{XXX}^1$  – модификация выключателя дифференциального тока (10 – обычный выключатель типа АС; 12 – выключатель со встроенной защитой от сверхтоков и повышенного напряжения сети типа А; 13 – выключатель с выдержкой времени отключения типа АС; 123 – выключатель с выдержкой времени отключения со встроенной защитой от сверхтоков и повышенного напряжения сети типа А);

$\underline{X}^2$  – количество полюсов.

$\underline{XXX}^3$  – номинальный ток выключателя  $I_n$ , А;

$\underline{X}^4$  – характеристика срабатывания от сверхтоков;

$\underline{XXX}^5$  – номинальный отключающий дифференциальный ток  $I_{\Delta n}$ , мА;

Пример расшифровки артикула MAD10-2-025-C-300:

Дифференциальный автоматический выключатель со встроенной защитой от сверхтоков, двухполюсный, на номинальный ток 25 А, характеристики С, с номинальным отключающим дифференциальным током 300 мА.

Пример названия: Дифференциальный автоматический выключатель АД12 2Р 25А 300мА IEK.

## 2 Технические данные

2.1 Основные технические данные выключателя приведены в таблице 1.

Таблица 1

| Наименование показателя   | Значение для выключателя типа      |   |
|---|------------------------------------|---|
|   | АД12                               | АД14  |
| Число полюсов   | 2                                  | 4   |
| Наличие защиты от сверхтоков в полюсах  | С двумя защищенными полюсами       | с четырьмя защищенными полюсами                 |
| Номинальное рабочее напряжение $U_e$ , В  | 230                                | 230/400   |
| Номинальная частота сети, Гц  | 50                                 |   |
| Номинальное импульсное выдерживаемое напряжение $U_{imp}$ , В                                   | 4000                               |   |
| Номинальный ток $I_n$ , А   | 6; 10; 16; 20; 25; 32; 40; 50; 63* | 6; 10; 16; 25; 32; 40; 50; 63*                  |
| Максимальное время отключения при любых значениях дифференциального тока, с                     | 0,04                               |   |
| Номинальный отключающий дифференциальный ток $I_n$ , мА   | 10; 30; 100; 300*                  |   |
| Номинальный неотключающий дифференциальный ток $I_{\Delta n0}$ , мА                             | 0,5 $I_{\Delta n}$                 |   |
| Номинальная наибольшая коммутационная способность $I_{cp}$ , А                                  | 4500                               |   |
| Номинальная дифференциальная наибольшая включающая и отключающая способность $I_{\Delta m}$ , А | 4500                               |   |
| Рабочая характеристика в случае дифференциального тока с составляющей постоянного тока, тип     | АС                                 |   |
| Характеристика срабатывания от сверхтоков**, тип  | В; С                               | С   |
| Механическая износостойкость, циклов В-О, не менее  | 20000                              | 10000   |
| Электрическая износостойкость, циклов В-О, не менее   | 6000                               |   |
| Степень защиты по ГОСТ 14254 (IEC 60529)  | IP20                               |   |
| Присоединительная способность контактных зажимов, мм <sup>2</sup>                               | 1...25                             |   |
| Материал присоединяемых проводников   | Медь                               |   |
| Рекомендуемый крутящий момент, прикладываемый к винтам контактных зажимов, Н·м***               | 2                                  |   |
| Максимально допустимый момент затяжки, Н·м***   | 3                                  |   |
| Возможность присоединения к контактным зажимам соединительных шин                               | PIN (штырь)<br>FORK (вилка)        |   |
| Масса, кг, не более   | 0,26                               | 0,28 ( $I_n \leq 32$ А)<br>0,33 ( $I_n > 32$ А) |
| Климатическое исполнение и категория размещения по ГОСТ 15150                                   | УХЛ4                               |   |
| Ремонтопригодность  | Неремонтопригоден                  |   |

## Продолжение таблицы 1

| Наименование показателя                             | Значение для выключателя типа   |      |
|---|---|------|
|   | АД12  | АД14 |
| Рабочий режим                                       | Продолжительный   |      |
| Диапазон рабочих температур окружающего воздуха, °С | От минус 25 до плюс 40  |      |
| Высота над уровнем моря, м, не более                | 2000  |      |
| Относительная влажность воздуха                     | 50 % при плюс 40 °С, допускается эксплуатация выключателя при относительной влажности воздуха 90 % и температуре плюс 20 °С |      |
| Рабочее положение                                   | Вертикальное с возможным отклонением на 90°   |      |
| Группа механического исполнения по ГОСТ 17516.1     | М1  |      |
| Срок службы, лет, не менее                          | 15  |      |
| Гарантийный срок****, лет                           | 7   |      |

\* В зависимости от типоразмера.

\*\* См. таблицу 2.

\*\*\* Рекомендуется использовать отвертку с шлицем типа PZ2.

\*\*\*\* Претензии по выключателю с повреждениями корпуса и следами вскрытия не принимаются.

2.2 Время-токовые рабочие характеристики срабатывания выключателя при сверхтоках (контрольная температура калибровки плюс 30 °С) приведены в таблице 2.

Таблица 2

| Характеристика срабатывания от сверхтоков, тип | Тип расцепителя              | Время нерасцепления или расцепления  |
|--|------------------------------|--|
| В; С   | Тепловой расцепитель         | 1,13 I <sub>n</sub> : t ≥ 1 час – без расцепления                              |
|  |                              | 1,45 I <sub>n</sub> : t < 1 час – расцепление                                  |
| В  | Электромагнитный расцепитель | 2,55 I <sub>n</sub> : 1 с < t < 60 с (при I <sub>n</sub> ≤ 32 А) – расцепление |
|  |                              | 1 с < t < 120 с (при I <sub>n</sub> > 32 А) – расцепление                      |
| С  |                              | 3 I <sub>n</sub> : t ≤ 0,1 с – без расцепления                                 |
|  |                              | 5 I <sub>n</sub> : t < 0,1 с – расцепление                                     |
|  |                              | 5 I <sub>n</sub> : t ≤ 0,1 с – без расцепления                                 |
|  |                              | 10 I <sub>n</sub> : t < 0,1 с – расцепление                                    |

2.3 Максимальное время отключения при появлении синусоидального дифференциального тока приведены в таблице 3.

Таблица 3

| In             | I $\Delta$ n   | Максимальное время отключения при дифференциальном токе, с |                |                |              |
|----------------|----------------|--|----------------|----------------|--------------|
|                |                | I $\Delta$ n   | 2 I $\Delta$ n | 5 I $\Delta$ n | I $\Delta$ t |
| Любое значение | Любое значение | 0,3  | 0,15           | 0,04           | 0,04*        |

\* Испытание проводят с током I $\Delta$ t, который равен нижнему пределу диапазона токов мгновенного расцепления, согласно типу В, С или D какой применим, указанных в таблице 2.

2.4 Габаритные и установочные размеры выключателя приведены на рисунках 1 и 2.

2.5 Схемы электрические принципиальные выключателя приведены на рисунках 3 и 4.

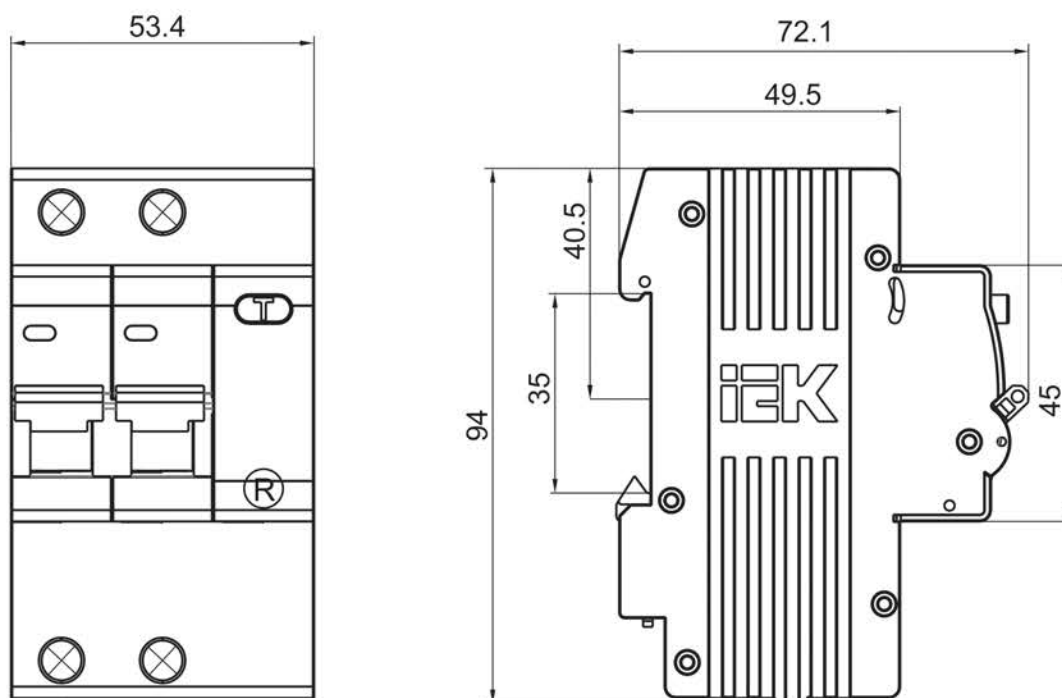


Рисунок 1 – Габаритные и установочные размеры АД12

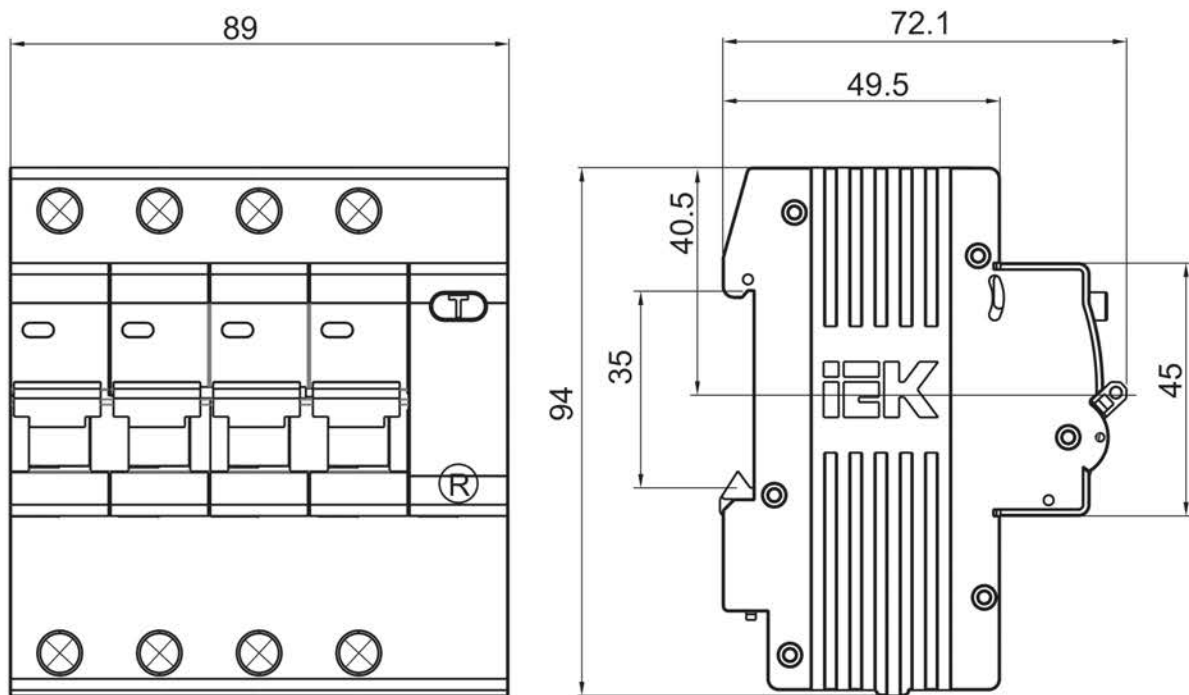


Рисунок 2– Габаритные и установочные размеры АД14

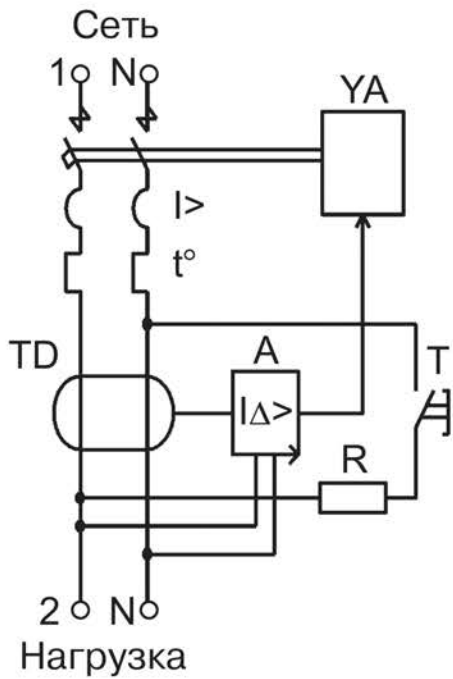


Рисунок 3 – Схема электрическая принципиальная АД12

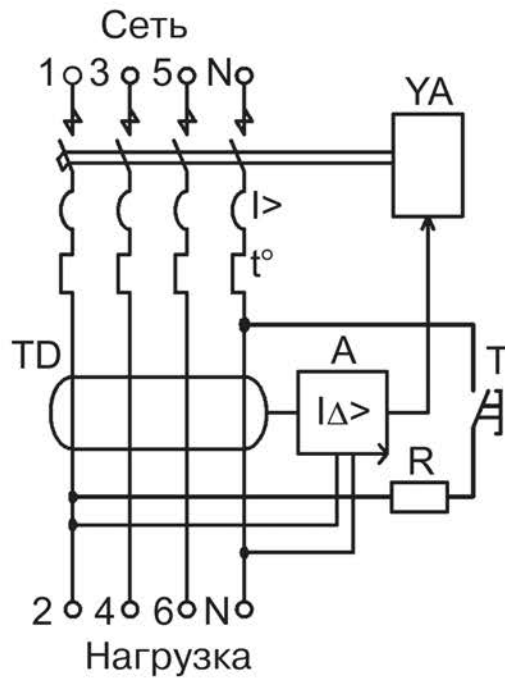


Рисунок 4 – Схема электрическая принципиальная АД14

2.6 Применение выключателя в квартирных и этажных щитках в электроустановках с системами заземления TN-S, TN-C-S, TN-C регламентируется ГОСТ 32395.

2.7 Конструкция выключателя представляет собой соединение двух функциональных узлов:

- двух или четырехполюсного автоматического выключателя типа ВА47-29;
- электронного модуля дифференциальной защиты, состоящего из дифференциального трансформатора тока, электронного усилителя с пороговым устройством, исполнительного электромагнита сброса и источника питания. Электронный модуль дифференциальной защиты обеспечивает обнаружение дифференциального тока, его преобразование, усиление и механическое воздействие на рейку сброса автоматического выключателя.

Для взаимодействия с выключателем, на лицевой панели присутствуют:

- двухпозиционная рукоятка управления (служит для включения или отключения выключателя);
- кнопка Т «Тест» (служит для проверки работоспособности выключателя);
- кнопка R «Возврат» (служит для визуальной индикации срабатывания по дифференциальному току)\*.

---

\*При срабатывании выключателя по дифференциальному току кнопка «Возврат» будет выступать из выключателя, а двухпозиционная рукоятка управления будет находиться в положении «0». Для повторного включения необходимо утопить кнопку «Возврат» и взвести рукоять в положение «I».

### **3 Правила монтажа и эксплуатации**

3.1 Эксплуатацию изделия следует осуществлять в соответствии с действующими требованиями правил по электробезопасности, а также другой нормативно-технической документации, регламентирующей эксплуатацию, наладку и ремонт электротехнического оборудования.

3.2 Монтаж, подключение и пуск в эксплуатацию выключателя должны осуществляться только квалифицированным электротехническим персоналом.

3.3 Выключатель устанавливают на рейки типа TH-35 по ГОСТ IEC 60715 в электрощитах со степенью защиты не ниже IP30 по ГОСТ 14254 (IEC 60529).

### **ВНИМАНИЕ**

**Подключение проводников сети осуществляется к контактным зажимам 1 и N (для АД12) и 1, 3, 5, N (для АД14). Подключение проводников электроустановки осуществляется к контактным зажимам 2 и N (для АД12) и 2, 4, 6, N (для АД14).**

**При измерении сопротивления изоляции групповых электрических цепей, к которым подключен выключатель, необходимо отделить проводник испытываемой цепи от устройства путём отсоединения от зажимов 2, N в случае с АД12 и 2, 4, 6, N в случае с АД14.**

3.4 После монтажа и проверки его правильности, подайте напряжение электрической сети на электроустановку и включите выключатель путем перевода рукоятки управления в положение «I» – «Вкл», нажмите кнопку «Тест» (кнопка «Т» на передней панели выключателя).

Немедленное срабатывание выключателя (отключение защищаемой устройством цепи) означает, что выключатель работает исправно. При этом кнопка «Возврат» (кнопка «R» на передней панели выключателя) должна выступить из лицевой панели. Для повторного включения необходимо нажать на эту кнопку до фиксации и взвести рукоятку автоматического выключателя.

3.5 Если после включения сразу или через некоторое время происходит отключение выключателя, необходимо определить причину срабатывания. Если кнопка «Возврат» осталась утопленной, то сработала защита от сверхтока (перегрузка или короткое замыкание). После устранения перегрузки (отключения оборудования) или выявления места короткого замыкания включите выключатель.

Если при срабатывании кнопка «Возврат» выступает из лицевой панели, то причиной было появление дифференциального тока.

В этом случае вид неисправности электроустановки определяется в следующем порядке:

а) если выключатель взводится рукояткой управления, то это означает, что в электроустановке имела место утечка тока на землю, вызванная кратковременным пробоем изоляции (например, при прохождении



высоковольтного импульса). Следует проверить работоспособность выключателя нажатием кнопки «Тест»;

б) если выключатель не взводится рукояткой управления, то это означает, что в электроустановке имеет место дефект изоляции какого-либо электроприемника, электропроводки, монтажных проводников электрощита или выключатель неисправен.

Необходимо произвести следующие действия:

- отключить все электроприемники и взвести рукоятку выключателя.

Если рукоятка взводится, то это свидетельствует о наличии электроприемника с поврежденной изоляцией. Неисправность выявляется путем последовательного подключения электроприемников до момента срабатывания выключателя. Поврежденный электроприемник необходимо отключить. Проверить работоспособность выключателя нажатием кнопки «Тест»;

- если при отключенных электроприемниках выключатель продолжает срабатывать, то это означает, что выключатель неисправен и требует замены.

### **РЕКОМЕНДУЕТСЯ**

**Ежемесячно проверять работоспособность выключателя нажатием кнопки «Тест».**

Проверка осуществляется нажатием кнопки «Тест». Немедленное срабатывание выключателя и отключение защищаемой электроустановки означает, что выключатель работает исправно.

Допускается присоединение к выключателям шин типа PIN (штырь) или FORK (вилка) со стороны подключения сети.

### **РЕКОМЕНДУЕТСЯ**

**Один раз в 6 месяцев подтягивать контактные винтовые зажимы, давление которых со временем ослабевает из-за циклических изменений температуры окружающей среды и пластической деформации металла зажимаемых проводников.**

3.6 По способу защиты от поражения электрическим током выключатель соответствует классу 0 по ГОСТ Р 58698 (МЭК 61140) и должен устанавливаться в распределительное оборудование, имеющее класс защиты не ниже 1.

3.7 По истечении срока службы выключатель подлежит утилизации.

Претензии по выключателю с истекшим сроком службы не принимаются.

3.8 При выходе из строя выключатель подлежит утилизации.

#### **4 Транспортирование, хранение и утилизация**

4.1 Транспортирование выключателя допускается любым видом крытого транспорта в упаковке изготовителя, обеспечивающим предохранение выключателя от механических повреждений, загрязнения и попадания влаги, при температуре от минус 25 °С до плюс 50 °С.

4.2 Хранение выключателя в части воздействия климатических факторов по группе 2(С) ГОСТ 15150. Хранение выключателя осуществляется в упаковке изготовителя в помещениях с естественной вентиляцией при температуре окружающего воздуха от минус 25 °С до плюс 50 °С и относительной влажности 50 % при плюс 40 °С, допускается хранение выключателя при относительной влажности воздуха 90 % и температуре плюс 20 °С.

4.3 Утилизация выключателя производится путём передачи специализированным организациям, в соответствии с законодательством на территории реализации.