

ВЫКЛЮЧАТЕЛЬ АВТОМАТИЧЕСКИЙ ДИФФЕРЕНЦИАЛЬНОГО ТОКА СО ВСТРОЕННОЙ ЗАЩИТОЙ ОТ СВЕРХТОКОВ И ПОВЫШЕННОГО НАПРЯЖЕНИЯ СЕТИ ТИПА АД12М

Руководство по эксплуатации

1 Основные сведения об изделии

1.1 Выключатель автоматический дифференциального тока со встроенной защитой от сверхтоков и повышенного напряжения сети типа АД12М серии KARAT товарного знака IEK (далее – выключатель) предназначен для эксплуатации в однофазных электрических сетях переменного тока напряжением 230 В частотой 50 Гц.

1.2 Выключатель соответствует требованиям ТР ТС 004/2011, ТР ТС 020/2011, ТР ЕАЭС 037/2016, ГОСТ IEC 61009-1, ГОСТ 31225.2.2 (IEC 61009-2-2).

1.3 Выключатель выполняет функцию обнаружения дифференциального тока, сравнения его со значением дифференциального тока срабатывания и отключения защищаемой цепи в случае, когда дифференциальный ток превосходит это значение, а также функцию автоматического отключения электроустановки при появлении сверхтоков.

Выключатель обеспечивает:

- защиту человека от поражения электрическим током при прикосновении к проводящим частям, которые могут оказаться под напряжением в случае повреждения изоляции;
- дополнительную защиту человека от поражения электрическим током в случае прямого однополюсного прикосновения к токоведущим частям электроустановок;
- защиту от перегрузок и коротких замыканий;
- защиту при повышении напряжения сети.

1.4 Функционирование выключателя в части защиты от дифференциального тока зависит от напряжения питающей сети – обрыв цепи питания или недопустимое понижение фазного напряжения ниже предельного значения 110 В приводит к возможности несрабатывания

выключателя от дифференциального тока, а недопустимое повышение напряжения выше предельного значения 265 В при длительности более 0,2 с – к отключению. Функционирование выключателя в части защиты от сверхтоков не зависит от напряжения питающей сети.

1.5 Область применения выключателя: учетно-распределительные щиты жилых и общественных зданий, устройства временного электроснабжения строительных площадок, садовые дома, гаражи, объекты розничной торговли.

1.6 Структура и расшифровка условного обозначения артикула:

Структура артикула: MAD \underline{XXX}^1 - \underline{X}^2 - \underline{XXX}^3 - \underline{X}^4 - \underline{XXX}^5

MAD – АД (дифференциальный автоматический выключатель);

\underline{XXX}^1 – модификация выключателя дифференциального тока (10 – обычный выключатель типа AC; 12 – выключатель со встроенной защитой от сверхтоков и повышенного напряжения сети типа А; 13 – выключатель с выдержкой времени отключения типа AC; 123 – выключатель с выдержкой времени отключения со встроенной защитой от сверхтоков и повышенного напряжения сети типа А);

\underline{X}^2 – количество полюсов;

\underline{XXX}^3 – номинальный ток выключателя I_n , А;

\underline{X}^4 – характеристика срабатывания от сверхтоков;

\underline{XXX}^5 – номинальный отключающий дифференциальный ток $I_{\Delta n}$, мА.

Пример расшифровки артикула MAD12-2-000-C-300:

Дифференциальный автоматический выключатель со встроенной защитой от сверхтоков и повышенного напряжения сети тип А, двух-полюсный, с номинальным током 10 А, характеристики С, с номинальным отключающим током 30 мА.

Пример названия: Дифференциальный автоматический выключатель АД12М 2Р С10 30мА IEK.

2 Технические данные

2.1 Основные технические данные выключателя приведены в таблице 1.

Таблица 1

Наименование показателя	Значение
Число полюсов	2
Наличие защиты от сверхтоков в полюсах	С двумя защищенными полюсами
Номинальное рабочее напряжение U_e , В	230
Диапазон рабочих напряжений U , В	110...265
Номинальная частота сети, Гц	50
Номинальное импульсное выдерживаемое напряжение U_{imp} , В	4000
Номинальный ток I_n , А	10; 16; 20; 25; 32; 40; 50; 63*
Номинальный отключающий дифференциальный ток I_n , mA	30
Номинальный неотключающий дифференциальный ток $I_{\Delta n0}$, mA	0,5 $I_{\Delta n}$
Номинальная наибольшая коммутационная способность I_{sp} , А	4500
Номинальная дифференциальная наибольшая включающая и отключающая способность $I_{\Delta m}$, А	4500
Рабочая характеристика в случае дифференциального тока с составляющей постоянного тока**, тип	A
Характеристика срабатывания от сверхтоков***, тип	B; C
Напряжение срабатывания при превышении напряжения сети $U_{откл}$, В	265±10
Длительность воздействия напряжения срабатывания для отключения, с	0,2...0,5
Наличие световой индикации****	+
Механическая износостойкость, циклов В-О, не менее	20000
Электрическая износостойкость, циклов В-О, не менее	6000
Степень защиты по ГОСТ 14254 (IEC 60529)	IP20
Присоединительная способность контактных зажимов, мм ²	1...25
Материал присоединяемых проводников	Медь
Рекомендуемый крутящий момент, прикладываемый к винтам контактным зажимом, Н·м*****	2
Максимально допустимый момент затяжки, Н·м*****	3
Масса, кг, не более	0,26
Климатическое исполнение и категория размещения по ГОСТ 15150	УХЛ4
Ремонтопригодность	Неремонтопригоден
Рабочий режим	Продолжительный
Диапазон рабочих температур окружающего воздуха, °С	От минус 25 до плюс 40
Высота над уровнем моря, м, не более	2000

Продолжение таблицы 1

Наименование показателя	Значение
Относительная влажность воздуха	50 % при плюс 40 °С, допускается эксплуатация выключателя при относительной влажности воздуха 90 % и температуре плюс 20 °С
Рабочее положение	Вертикальное с возможным отклонением на 90°
Группа механического исполнения по ГОСТ 17516.1	M1
Срок службы, лет, не менее	15
Гарантийный срок, лет	7

* В зависимости от типоразмера.

** Таблица 2 и 3.

*** Таблица 4.

**** При поданном рабочем напряжении и включенном выключателе (рукоятка управления находится в положении «I»).

***** Рекомендуется использовать отвертку с шлицем типа PZ2.

2.2 Выключатель имеет характеристику срабатывания при наличии постоянной составляющей дифференциального тока типа А и реагирует на синусоидальный и пульсирующий постоянный дифференциальные токи.

2.3 Время-токовые характеристики срабатывания выключателя при появлении синусоидального дифференциального тока приведены в таблице 2.

Таблица 2

I _n	I Δ n	Максимальное время отключения при дифференциальном токе, с			
		I Δ n	2 I Δ n	5 I Δ n	I Δ t
Любое значение	Любое значение	0,3	0,15	0,04	0,04*

* Испытание проводят с током I Δ t, который равен нижнему пределу диапазона токов мгновенного расцепления, согласно типу В, С или D какой применим, указанных в таблице 2.

2.4 Ток расцепления выключателя при появлении дифференциального пульсирующего постоянного тока приведен в таблице 3.

Таблица 3

Угол задержки тока, α	Отключающий ток	
	Нижний предел	Верхний предел
0°	0,35 I Δ n	1,4 I Δ n
90°	0,25 I Δ n	
135°	0,11 I Δ n	

2.5 Время-токовые рабочие характеристики срабатывания выключателя при сверхтоках (контрольная температура калибровки 30 °С) приведены в таблице 4.

Таблица 4

Характеристика срабатывания от сверхтоков, тип	Тип расцепителя	Время нерасцепления или расцепления
B; C	Тепловой расцепитель	1,13 I _n : t ≥ 1 час – без расцепления 1,45 I _n : t < 1 час – расцепление 2,55 I _n : 1 с < t < 60 с (при I _n ≤ 32 А) – расцепление 1 с < t < 120 с (при I _n > 32 А) – расцепление
B	Электромагнитный расцепитель	3 I _n : t ≤ 0,1 с – без расцепления 5 I _n : t < 0,1 с – расцепление
C		5 I _n : t ≤ 0,1 с – без расцепления 10 I _n : t < 0,1 с – расцепление

2.6 Габаритные и установочные размеры выключателя приведены на рисунке 1.

2.7 Схема электрическая принципиальная выключателя приведена на рисунке 2.

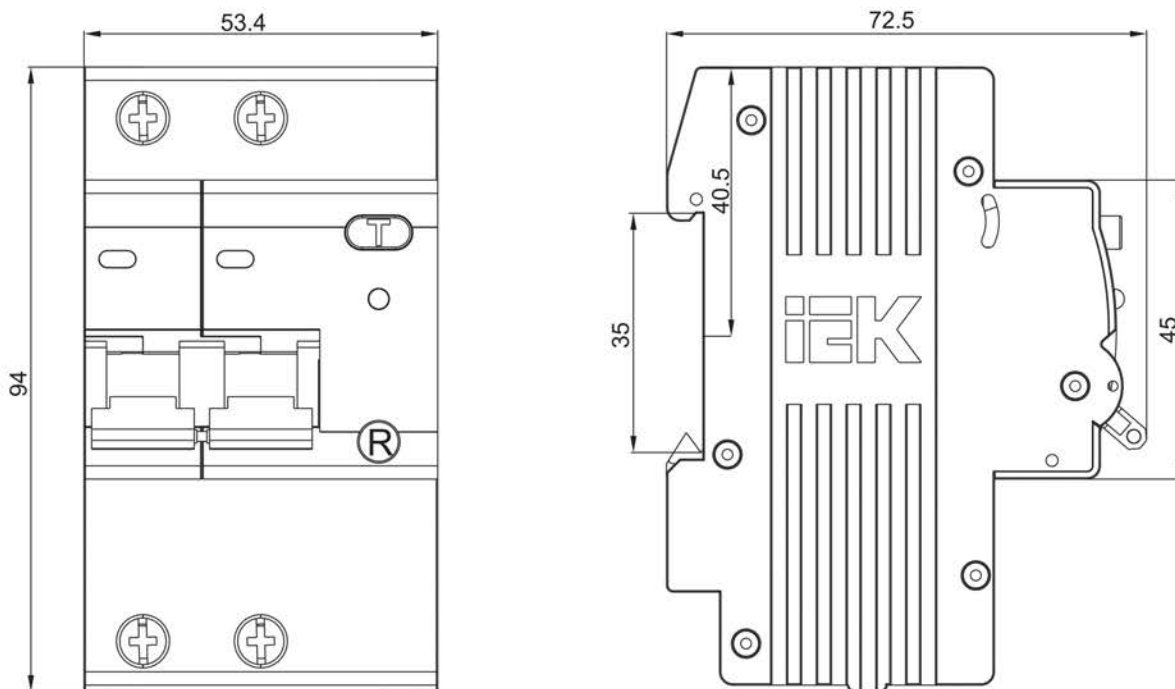


Рисунок 1 – Габаритные размеры выключателя

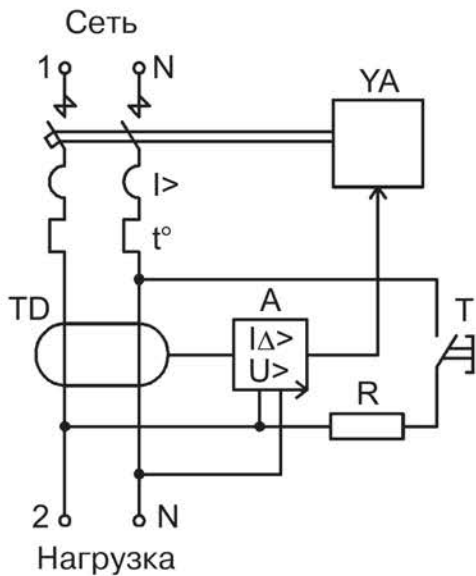


Рисунок 2 – Схема электрическая принципиальная выключателя

2.8 Конструкция выключателя представляет собой соединение двух функциональных узлов: двухполюсного автоматического выключателя типа ВА47-29 и электронного модуля дифференциальной защиты. В модуле размещены: печатная плата с электронной схемой усиления, запитанная от защищаемой сети; варисторный ограничитель импульсных перенапряжений; исполнительный электромагнит сброса; измерительный трансформатор дифференциального тока; устройство эксплуатационного контроля с кнопкой «Тест» (кнопка «Т» на передней панели выключателя). Выключатель имеет сигнализацию срабатывания от дифференциального тока*, при этом над лицевой панелью выступает кнопка «Возврат» (кнопка «R» на передней панели выключателя).

2.9 При возникновении в защищаемой цепи дифференциального тока, превышающего ток срабатывания устройства, сигнал с измерительного трансформатора, усиленный электронной схемой, подается на исполнительный электромагнит сброса, который механически воздействует на рейку сброса автоматического выключателя, что приводит к отключению защищаемой цепи.

2.10 При появлении в защищаемой цепи тока перегрузки или короткого замыкания происходит срабатывание выключателя.

2.11 При возникновении в питающей сети повышенного напряжения свыше 265 В длительностью свыше 0,2 с происходит срабатывание выключателя.

2.12 Эксплуатационный контроль выключателя осуществляется кнопкой «Тест», при нажатии которой замыкается цепь искусственно создаваемого дифференциального тока, величина которого достаточна для срабатывания выключателя в нормальных условиях эксплуатации.

2.13 Свечение индикатора на лицевой панели происходит при наличии напряжения в питающей сети в замкнутом положении главных контактов выключателя.

2.14 Выключатель ограничивает грозовые и коммутационные импульсы напряжения, при этом амплитуда остающегося напряжения на выходных зажимах выключателя при импульсном токе до 4500 А (импульс 8/20 мкс) не превышает 600 В.

* При срабатывании выключателя по дифференциальному току кнопка «Возврат» будет выступать из выключателя, а двухпозиционная рукоятка управления будет находиться в положении «0». Для повторного включения необходимо утопить кнопку «Возврат» и взвести рукоятку в положение «I».

3 Правила монтажа и эксплуатации

3.1 Эксплуатационные ограничения

3.1.1 Эксплуатация выключателей запрещается, если:

- имеются повреждения корпуса или органов управления, снижающих безопасность их эксплуатации;
- значения воздействующих факторов при эксплуатации выходят за предельные диапазоны и условия, указанные в таблице 1.

3.1.2 Не допускается повторное заземление (зануление) рабочего нулевого проводника цепи, защищаемой выключателем, так как это может привести к его отключению при появлении тока нагрузки.

3.2 Подготовка к монтажу

3.2.1 Монтаж, подключение и пуск в эксплуатацию выключателей должны осуществляться только квалифицированным электротехническим персоналом.

3.2.2 При внешнем осмотре выключателя необходимо:

- убедиться в отсутствии механических повреждений наружных частей;
- проверить четкость фиксации органов управления путем перевода рукоятки в положение «I» (вкл), затем – «0» (откл).

3.2.3 Выключатели предназначены для эксплуатации в электрощитах со степенью защиты не ниже IP30 по ГОСТ 14254 (IEC 60529). Расстояние от боковых поверхностей устройства до металлических частей щитка должны быть не менее 5 мм, а от верхней и нижней поверхностей – не менее 20 мм.

3.2.4 Выключатель устанавливают на монтажной рейке TH-35 по ГОСТ IEC 60715.

ВНИМАНИЕ

Подключение проводников сети осуществляется к контактным зажимам 1 и N. Подключение проводников электроустановки осуществляется к контактным зажимам 2 и N. Допускается присоединение к выключателям шин типа PIN (штырь) или FORK (вилка) со стороны подключения сети.

При измерении сопротивления изоляции групповых электрических цепей, к которым подключен выключатель, необходимо отделить проводники испытываемой цепи от устройства путём отсоединения от зажимов 2, N.

3.3 Эксплуатация

3.3.1 Включение производится путем перевода рукоятки выключателя в положение «I», а отключение – в положение «0».

3.3.2 Проверка работоспособности подключенного к питающей сети выключателя производится в положении «I» рукоятки кратковременным нажатием на кнопку «Тест», при этом должно произойти отключение защищаемой сети, рукоятка должна перейти в положение «0», а над передней панелью должна выступить кнопка «Возврат». Для повторного включения необходимо нажать на эту кнопку до фиксации и взвести рукоятку автоматического выключателя.

Если при проверке выключателя не происходит его срабатывание, необходимо сообщить об этом обслуживающему электротехническому персоналу, так как это свидетельствует о неисправности устройства.

3.3.3 Если после включения, сразу или через некоторое время, происходит отключение выключателя, необходимо определить причину срабатывания. Если кнопка «Возврат» осталась утопленной, то сработала защита от сверхтока (перегрузка или короткое замыкание). После устранения перегрузки (отключения оборудования) или выявления места

короткого замыкания включить выключатель.

Если при срабатывании кнопка «Возврат» выступает из лицевой панели, то причиной было появление дифференциального тока или кратковременного (более 0,2 с) повышения напряжения питающей сети. В этом случае вид неисправности электроустановки определяют в следующем порядке:

а) если выключатель взводится рукояткой управления, то это означает, что в электроустановке имела место утечка тока на землю, вызванная кратковременным пробоем изоляции (например, при прохождении высоковольтного импульса). Следует проверить работоспособность выключателя нажатием кнопки «Тест»;

б) если выключатель не взводится рукояткой управления, то это означает, что в электроустановке имеет место дефект изоляции какого-либо электроприемника, электропроводки, монтажных проводников электрощита или выключатель неисправен:

– отключить все электроприемники и взвести рукоятку выключателя. Если рукоятка взводится, то это свидетельствует о наличии электроприемника с поврежденной изоляцией. Неисправность выявляется путем последовательного подключения электроприемников до момента срабатывания выключателя. Поврежденный электроприемник необходимо отключить. Проверить работоспособность выключателя нажатием кнопки «Тест»;

– если при отключенных электроприемниках выключатель продолжает срабатывать, то это означает, что выключатель неисправен и требует замены.

РЕКОМЕНДУЕТСЯ

Один раз в 6 месяцев подтягивать контактные винтовые зажимы, давление которых со временем ослабевает из-за циклических изменений температуры окружающей среды и пластической деформации металла зажимаемых проводников.

3.3.4 По истечении срока службы выключатель подлежит утилизации. Претензии по выключателю с истекшим сроком службы не принимаются.

3.3.5 При выходе из строя выключатель подлежит утилизации.

3.3.6 Выключатель не требуют специального обслуживания в процессе

эксплуатации.

3.3.7 Рекомендуется не реже одного раза в месяц производить проверку работоспособности выключателя кнопкой «Тест» по 3.3.2.

4 Транспортирование, хранение и утилизация

4.1 Транспортирование выключателя допускается в упаковке изготовителя любым видом крытого транспорта, обеспечивающим предохранение упакованного выключателя от механических повреждений, загрязнения и попадания влаги, при температуре от минус 25 °С до плюс 50 °С.

4.2 Хранение выключателя осуществляется в упаковке изготовителя в помещениях с естественной вентиляцией воздуха при температуре от минус 25 °С до плюс 50 °С и относительной влажности 50 % при плюс 40 °С, допускается хранение выключателя при относительной влажности воздуха 90 % и температуре плюс 20 °С.

4.3 Утилизация изделий производится путём передачи организациям, в соответствии с законодательством на территории реализации.