

ВЫКЛЮЧАТЕЛИ АВТОМАТИЧЕСКИЕ ДИФФЕРЕНЦИАЛЬНОГО ТОКА СО ВСТРОЕННОЙ ЗАЩИТОЙ ОТ СВЕРХТОКОВ СЕРИИ АВДТ32, АВДТ34

Краткое руководство по эксплуатации

Назначение и область применения

Выключатели автоматические, управляемые дифференциальным током, со встроенной защитой от сверхтоков, функционально зависящие от напряжения сети, бытового и аналогичного применения типа АВДТ32, АВДТ34 товарного знака IEK (далее – АВДТ) предназначены для эксплуатации в однофазных электрических сетях переменного тока напряжением до 230 В частотой 50 Гц (АВДТ32) и трехфазных электрических сетях переменного тока напряжением до 400 В частотой 50 Гц (АВДТ34).

АВДТ по требованиям безопасности соответствует техническому регламенту Таможенного союза ТР ТС 004/2011 и ГОСТ IEC 61009-1, ГОСТ 31225.2.2 (IEC 61009-2-2).

По требованиям электромагнитной совместимости АВДТ соответствует техническому регламенту таможенного союза ТР ТС 020/2011 и ГОСТ Р 51329 (МЭК 61543).

АВДТ выполняют функцию обнаружения дифференциального тока, сравнения его со значением дифференциального тока срабатывания и отключения защищаемой цепи в случае, когда дифференциальный ток превышает допустимое значение, а также функцию автоматического отключения электроустановки при появлении сверхтоков.

Основная область применения АВДТ – распределительные, учетно-распределительные щиты жилых и общественных зданий, щиты квартирные, устройства временного электроснабжения строительных площадок, садовые дома, гаражи, объекты розничной торговли.

Нормальными условиями эксплуатации АВДТ являются:

- диапазон рабочих температур от минус 25 до 40 °С;
- высота над уровнем моря – не более 2000 м;
- относительная влажность 50 % при температуре 40 °С, допускается использование АВДТ при относительной влажности 90 % и температуре плюс 20 °С;
- рабочее положение – вертикальное с возможным отклонением на 90°.

Основные технические характеристики

Наименование параметра		Значение	
		АВДТ32	АВДТ34
Число полюсов		1P+N	3P+N
Наличие защиты от сверхтоков		в фазном полюсе	в каждом фазном полюсе
Номинальное рабочее напряжение U_e , В		230	400
Номинальная частота сети, Гц		50	
Номинальное импульсное выдерживаемое напряжение U_{imp} , В		4000	
Номинальное напряжение изоляции U_i , В		230	415
Номинальный ток I_n , А		6; 10; 16; 20; 25; 32; 40; 50; 63	6; 10; 16; 20; 25; 32; 40; 50; 63
Номинальный отключающий дифференциальный ток (уставка) $I_{\Delta n}$, А		0,01; 0,03; 0,10	0,01; 0,03; 0,10; 0,30
Номинальный неотключающий дифференциальный ток $I_{\Delta n0}$, А		0,5 $I_{\Delta n}$	
Максимальное время отключения при номинальном отключающем дифференциальном токе, с		0,04	
Номинальная наибольшая отключающая способность I_{cn} , А		6000	
Номинальная наибольшая дифференциальная включающая и отключающая способность $I_{\Delta m}$, А		6000	
Рабочая характеристика в случае дифференциального тока с составляющей постоянного тока, тип		А	
Характеристика срабатывания от сверхтоков, тип		В; С	С
Время-токовые рабочие характеристики срабатывания АВДТ при сверхтоках (контрольная температура калибровки 30 °С)	тепловой расцепитель	В; С	1,13 I_n : $t = 60 \pm 5$ мин – без расцепления 1,45 I_n : $t < 1$ час – расцепление 2,55 I_n : $1 \text{ с} < t < 60 \text{ с}$ (при $I_n \leq 32 \text{ А}$) – расцепление $1 \text{ с} < t < 120 \text{ с}$ (при $I_n > 32 \text{ А}$) – расцепление
	электромагнитный расцепитель	В	3 I_n : $t \leq 0,1 \text{ с}$ – без расцепления 5 I_n : $t < 0,1 \text{ с}$ – расцепление
		С	5 I_n : $t \leq 0,1 \text{ с}$ – без расцепления 10 I_n : $t < 0,1 \text{ с}$ – расцепление
Механическая износостойкость, циклов В-О, не менее		15000	10000
Электрическая износостойкость, циклов В-О, не менее		6000	
Присоединительная способность контактных зажимов, мм ²		2,5÷25	
Момент затяжки винтов контактных зажимов при использовании отвертки, Н·м, не более		2	
Минимальное сечение провода, присоединяемого к зажимам, мм ²		2,5	
Возможность присоединения к контактным зажимам соединительных шин со стороны подключения сети		PIN (штырь) FORK (вилка)	
Масса, кг		0,25	0,4

Основные технические характеристики (продолжение)

Наименование параметра	Значение	
	АВДТ32	АВДТ34
Габаритные размеры (В×Ш×Г), мм	84×36×71 (94×36×72)*	94×72×72
Степень защиты по ГОСТ 14254 (IEC 60529)	IP20	
Рабочий режим	продолжительный	
Срок службы, лет	15	
Ремонтопригодность	неремонтопригоден	
Гарантийный срок эксплуатации, лет, со дня продажи потребителю **	7	

* Размеры для исполнений АВДТ32 с номинальным током 50 и 63 А.

** Претензии по АВДТ с повреждениями корпуса и следами вскрытия не принимаются.

Ток расцепления АВДТ при появлении дифференциального пульсирующего постоянного тока

Угол задержки тока, α	Ток расцепления	
	Нижний предел	Верхний предел
0°	0,35 I _{Δn}	1,4 I _{Δn} (при I _{Δn} > 0,01 А)
90°	0,25 I _{Δn}	2 I _{Δn} (при I _{Δn} ≤ 0,01 А)
135°	0,11 I _{Δn}	

Схемы электрические принципиальные АВДТ приведены на рисунке 1 Приложения А.

Комплектность

- АВДТ – 1 шт.;
- паспорт – 1 экз.

Правила и условия безопасного и эффективного использования и монтажа

Монтаж, подключение и пуск АВДТ в эксплуатацию должны осуществляться только квалифицированным электротехническим персоналом, прошедшим инструктаж по технике безопасности, с соблюдением правил, установленных в нормативно-технической документации.

Монтаж АВДТ необходимо осуществлять на Т-образные направляющие TH 35 по ГОСТ IEC 60715 в корпусах (оболочках) со степенью защиты по ГОСТ 14254 (IEC 60529) не ниже IP30.

ВНИМАНИЕ! При измерении сопротивления изоляции групповых электрических цепей, к которым подключен АВДТ, необходимо отделить проводник испытываемой цепи от устройства путем отсоединения от зажимов 2, N в случае с АВДТ32 и 2, 4, 6, N в случае с АВДТ34.

После монтажа АВДТ и проверки его правильности подайте напряжение электрической сети на электроустановку, переведите рукоятку управления АВДТ в положение «I», нажмите кнопку «ТЕСТ». Немедленное срабатывание выключателя (отключение защищаемой цепи) означает, что АВДТ работает исправно.

По истечении срока службы изделие подлежит утилизации.

При выходе из строя изделие подлежит утилизации.

РЕКОМЕНДУЕТСЯ! Один раз в месяц проверять работоспособность выключателя нажатием кнопки «ТЕСТ».

РЕКОМЕНДУЕТСЯ! Один раз в 6 месяцев подтягивать контактные винтовые зажимы, давление которых со временем ослабевает из-за циклических изменений температуры окружающей среды и пластической деформации металла зажимаемых проводников.

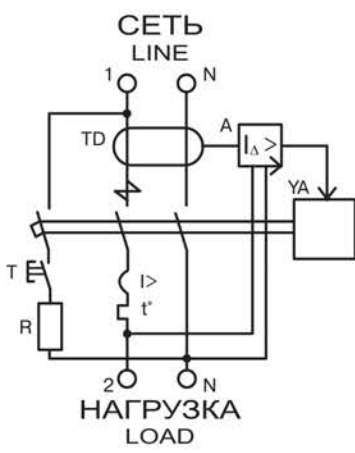
Условия транспортирования

Любым видом крытого транспорта в упаковке изготовителя, обеспечивающим предохранение упакованных АВДТ от механических повреждений, загрязнения и попадания влаги.

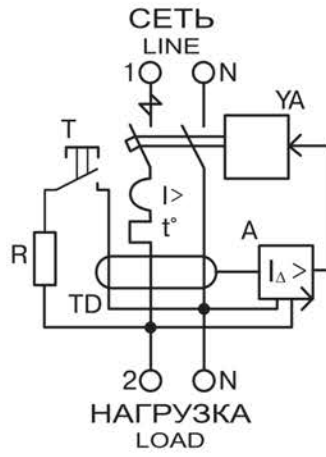
Условия хранения и утилизация:

- в упаковке изготовителя;
- в помещениях с естественной вентиляцией при температуре окружающего воздуха от минус 25 до плюс 45 °С и относительной влажности не более 50 % при температуре плюс 40 °С;
- допускается хранение при относительной влажности 90 % и температуре плюс 20 °С;
- АВДТ не подлежат утилизации в качестве бытовых отходов. Для утилизации передать в специализированное предприятие для переработки бытовой электронной техники.

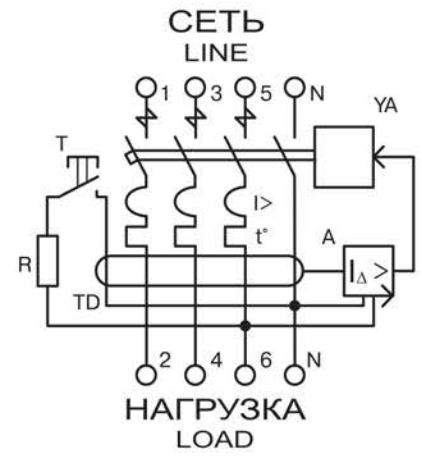
ПРИЛОЖЕНИЕ А



АВДТ32 (In 6-40 А)



АВДТ32 (In 50 А, 63 А)



АВДТ34

Рисунок 1 – Схемы электрические принципиальные АВДТ