

Автоматические выключатели в литом корпусе серии ВА57

Соответствуют требованиям стандартов ГОСТ Р 50030.2 ТР ТС 004/2011 ТР ТС 001/2011



Автоматические выключатели серии ВА57 предназначены для эксплуатации в низковольтных распределительных устройствах переменного тока напряжением до 690 В частотой 50 и 60 Гц и постоянного тока напряжением до 440 В. Автоматические выключатели серии ВА57 разработаны для защиты электроустановок от токов коротких замыканий и перегрузок, предназначены для нечастых оперативных включений и отключений. Автоматические выключатели с приемкой Российского морского регистра судоходства (далее РС) и Российского Речного Регистра (далее РРР) предназначены для защиты электрооборудования на судах, морских стационарных платформах и плавучих буровых установках.



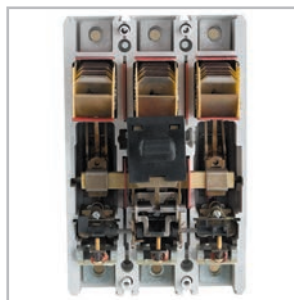
Преимущества

- Реализация любых технических решений
 - полный ассортимент номенклатуры на рабочие токи от 12,8 до 800 А;
 - большие значения предельной коммутационной способности 110 кА (DC), 44 кА (AC);
 - широкая линейка фиксированных уставок электромагнитных расцепителей;
 - исполнения с регулируемыми тепловыми и электромагнитными расцепителями позволяют осуществить регулировки под нагрузкой во время пусконаладочных работ и эксплуатации, проводить модернизацию систем электроснабжения (повышать нагрузку), настраивать селективность защит;
 - широкий ассортимент дополнительных устройств, в том числе наличие расцепителя нулевого напряжения (РНН).
- Уверенность в надежной работе
 - способность пропускать ограниченный ток короткого замыкания (исключительное токоограничение);
 - наличие запаса устойчивости к динамическому и термическому действию токов короткого замыкания;
 - гарантия не свариваемости контактов при аварийных токах короткого замыкания.
- Расширенные области применения
 - защита электрооборудования морских и речных судов, портовой инфраструктуры, морских стационарных платформах, плавучих буровых установках, подтверждено свидетельствами о типовом одобрении РС и РРР;
 - защита электрооборудования АЭС, подтверждено лицензией АЭС;
 - возможность применения в суровых условиях эксплуатации, климатические исполнения УХЛ и ОМ.

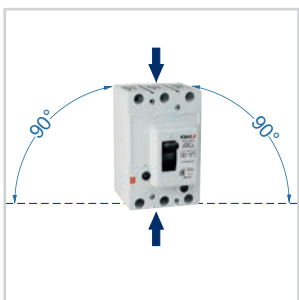
Отличительные особенности



Усиленная контактная система с электродинамическим отбросом контактов.



Применение в контактной системе экструдированных серебрографитовых контактов.



Монтаж вертикально или поворот вправо/влево на 90°. Подвод питания сверху и снизу.



Температура эксплуатации от -60 до +45°C.

Комплектация



Крепежные детали для установки автоматического выключателя (BA57-31, BA57-35, BA57Ф35)



Комплект зажимов для присоединения медных шин и проводников с кабельными наконечниками (BA57-35, BA57Ф35)



Межполюсные перегородки (BA57-39)



Крышка клеммная (BA57-31, BA57-35, BA57Ф35)



Крепежные детали для установки автоматического выключателя (BA57-39)



Комплект зажимов для присоединения медных шин и проводников с кабельными наконечниками (BA57-39)



Комплект переходных шин (BA57-39 800 A)

Структура условного обозначения ВА57-31, ВА57-35, ВА57Ф35, ВА57-39

ВА57 X₁X₂X₃ - X₄X₅X₆X₇X₈X₉ - X₁₀...А - X₁₁...-X₁₂...-X₁₃...-X₁₄...-X₁₅...-X₁₆...-КЭАЗ X₁₇...

ВА57	- Обозначение серии автоматического выключателя																	
X₁	- Разделительный знак (-) или буквенное обозначение Ф (для ВА57Ф35)																	
X₂X₃	- Обозначение номинального тока автоматического выключателя: 31 - до 100 А (габаритные размеры ШхДхВ: 75x125x117); 35 - до 250 А (габаритные размеры ШхДхВ: 112,2x174,5x130); 39 - до 800 А (габаритные размеры ШхДхВ: 225x224x154)																	
X₄X₅	- Условное обозначение исполнения автоматического выключателя по числу полюсов, напряжению на переменном и постоянном токе, комбинации максимальных расцепителей тока в зоне защиты:																	
	Условное обозначение исполнения	Количество полюсов	Количество защищенных полюсов	Наличие расцепителя				Наличие исполнения у выключателя										
				тепловой	электромагнитный	ВА57-31	ВА57Ф35	ВА57-35	ВА57-39									
	33	3	3	-	+**	до 690AC	-	до 690AC						до 690AC				
	34			+**	+**	-	до 400AC								-			
	36			-	+ (5...10In)*	-	-								-	-		
	37			+ (0,8...1In)*	+**	-	-								-	-		
	38			+**	+ (5...10In)*	-	-								-	-		
	39	+ (0,8...1In)*	+ (5...10In)*	-	-	-	-	-	-	-	-	-	-	-				
	63	3	2	-	+**	-	-	до 440DC						до 440DC				
64	+**			+**	-	-												
83	-			+**	до 220DC/690AC	-	до 220DC/690AC								до 220DC/690AC			
84	2	2	+**	+**	-	-	-	-	-	-	-	-	-					
*- регулируемая уставка расцепителя **- фиксированная уставка расцепителя																		
X₆X₇	- Условное обозначение исполнения по наличию дополнительных сборочных единиц*** и их комбинациям:																	
	код	00	11**	12**	13	15	18**	23	25	45	46	47	49	52	54	56	62	
	НР	-	-	+	-	-	+	-	-	-	-	+	-	-	-	-	+	
	РМН	-	-	-	+	-	-	+	-	-	-	-	+	-	-	-	+	
	РНН	-	-	-	-	+	-	-	+	-	-	-	+	-	-	-	+	
	с приводом	-	2«з»+1«р»*	-	-	-	1«з»+1«р»*	2«з»+1«р»*	2«з»+1«р»*	-	2«з»+1«р»*	1«з»+1«р»*	-	-	2«з»+1«р»*	2«з»+1«р»*	-	
	без привода	-	2«з»+2«р»	-	-	-	1«з»+2«р»	2«з»+2«р»	2«з»+2«р»	-	2«з»+2«р»	1«з»+2«р»	-	-	2«з»+2«р»	2«з»+2«р»	-	
	вкс	-	-	-	-	-	-	-	-	+	+	+	+	+	+	+	+	
	* для автоматических выключателей с электромагнитным приводом доступны к заказу исполнения только со вспомогательными контактами ** по наличию дополнительных сборочных единиц ВА57-31 могут быть только 11, 12, 18 исполнения *** дополнительные сборочные единицы, в том числе электромагнитный привод (ЭМП), выдвижная корзина устанавливаются только на заводе изготовителе.																	
	X₈X₉	- Условное обозначение вида привода, дополнительных механизмов и способа установки автоматического выключателя:																
10 - ручной привод, стационарное исполнение;																		
16 - ручной привод, стационарное исполнение, имеется устройство для запираания выключателя в положении "Отключено" (только ВА57-35 и ВА57-39);																		
30 - электромагнитный привод, стационарное исполнение (только ВА57-35 и ВА57-39);																		
40 - ручной привод, выдвижное исполнение (только ВА57-39);																		
50 - выдвижное исполнение с ручным дистанционным приводом для оперирования через дверь распределительного устройства (только для ВА57-35, ВА57-39)																		
51 - выдвижное исполнение с ручным дистанционным приводом для оперирования через дверь распределительного устройства уменьшенной глубины (только для ВА57-39);																		
70 - электромагнитный привод, выдвижное исполнение (только ВА57-35 и ВА57-39)																		
X₁₀...А	- Номинальный ток автоматического выключателя																	
X₁₁...	- Уставка расцепителей тока короткого замыкания (только для выключателей с фиксированной уставкой)																	
X₁₂...	- Номинальное напряжение и род тока главной цепи: до 690AC - для автоматических выключателей переменного тока; до 440DC - для автоматических выключателей постоянного тока																	
X₁₃...	- Параметры независимого расцепителя (НР), расцепителя минимального напряжения (РМН), расцепителя нулевого напряжения (РНН) (при их наличии): номинальное напряжение и род тока																	
X₁₄...	- Параметры привода электромагнитного (ПЭ) (при его наличии): номинальное напряжение и род тока																	
X₁₅...	- Обозначение климатического исполнения и категории размещения: ОМ4 (только для ВА57-31, ВА57-35, ВА57-39 с приемкой Российского морского регистра судоходства); УХЛ3																	
X₁₆...	- Вид приемки, условия поставки: РЕГ - приемка Российского морского регистра судоходства или Российского Речного Регистра (кроме ВА57Ф35); АЭС - для поставок на АЭС (кроме ВА57Ф35); при отсутствии - приемка ОТК																	
КЭАЗ	- Торговая марка																	
X₁₇...	- (Втычной, без панели) - втычное исполнение автоматического выключателя, без втычной панели (только для ВА57-35)																	

Исполнение ВА57-3Х-XXXX15 выведено из ассортимента, вместо него исполнение ВА57-3Х-XXXX10 + Привод ручной дистанционный ВА04-36/ВА51-35/ВА57-35/ВА57-39-УХЛ3 (арт. 110450).

Формулирование заказа.



При заказе автоматического выключателя необходимо указывать:

- 1) Наименование, типоразмер;
- 2) Номинальный ток расцепителей;
- 3) Уставку электромагнитного расцепителя для защиты от тока короткого замыкания (только для выключателей с фиксированной уставкой);
- 4) Номинальное напряжение и род тока главной цепи;
- 5) Род тока и номинальное напряжение U_c расцепителей: независимого (НР), минимального напряжения (РМН) или нулевого напряжения (РНН) - при их необходимости;
- 6) Род тока и номинальное напряжение U_c электромагнитного привода (ПЭ) - при его необходимости;
- 7) Климатическое исполнение и категория размещения;
- 8) Вид приемки, условия поставки (ОТК - не указывается);
- 9) Торговую марку.
- 10) Вид монтажа - (втычной, без панели) - втычное исполнение автоматического выключателя, без втычной панели (только ВА57-35). - при необходимости.

По отдельному заказу поставляются:

- адаптер для крепления автоматического выключателя ВА57-31 на DIN-рейку;
- крышка клемная для ВА57;
- крышка клемная для переднего присоединения ВА57-39;
- специальные зажимы для присоединения проводников для ВА57-35, ВА57Ф35, ВА57-39;
- ручной дистанционный привод для ВА57-35, ВА57Ф35, ВА57-39 (кроме выключателей с электромагнитным приводом);
- комплект выводов расширительных ВА57-35, ВА57Ф35;
- комплект межполюсных перегородок ВА57-35, ВА57Ф35, ВА57-39;
- комплект переходных шин для ВА57-39;
- комплект выводов для заднего присоединения для ВА57-39;
- панель втычная ВА57-35;
- комплект на выключатель для установки на втычную панель ВА57-35;
- изолирующие экраны для втычной панели ВА57-35;
- вилка для вторичных цепей MSTB-2.5/13 для ВА57;
- розетка для вторичных цепей UMSTBK-2.5/13 для ВА57.

Технические характеристики

Наименование параметра	Обозначение параметра																						
Серии																							
	BA57-31										BA57Ф35												
	BA57-31-X3					BA57-31-X4					BA57Ф35-34												
Номинальный ток (In), А	100	16	20	25	31,5	40	50	63	80	100	16	20	25	31,5	40	50	63	80	100	125	160	200	250
Номинальное напряжение (Un), В	до 690 AC; 220 DC										до 400 AC												
Тепловой расцепитель	отсутствует										фиксированный												
Уставка электромагнитного расцепителя на переменном токе, А	400 800 1200	400					400 800	400 800 1200	10 In														
Уставка электромагнитного расцепителя на постоянном токе, А	500 1000 1200	500					500 1000	500 1000 1200	-														
Номинальная предельная наибольшая отключающая способность (Icu), кА																							
при 400 AC	40	4	6	25	40					3,5	6	10					15						
при 690 AC	6	3			6					-													
при 220 DC	75	20			40					75					-								
при 440 DC	-																						
Номинальная рабочая отключающая способность (Ics)																							
% от Icu	50										100					75							
Номинальная наибольшая включающая способность (Icn), кА																							
при 400 AC	84	6	9	52	84					5	9	17					30						
при 690 AC	9	4,2			9					-													
при 220 DC	75	20			40					75					-								
при 440 DC	-																						
Износостойкость																							
Общая, циклов ВО	16000										10000												
Коммутационная, циклов ВО	10000										2500												
Габаритные размеры	75x125x117										112,2x174,5x130												
Масса, кг	не более 1,1										не более 2,7												

Уставка электромагнитного расцепителя, выделенная жирным шрифтом, является базовой.

Подвод напряжения от источника питания возможен как со стороны неподвижных контактов (выводы 1, 3, 5), так и со стороны подвижных контактов (выводы 2, 4, 6) при этом значений номинальной предельной наибольшей отключающей способности Icu и номинальной рабочей отключающей способности Ics остаются неизменными.



Примеры записей автоматических выключателей при заказе и в документации других изделий:

1) Автоматический выключатель BA57-31, трехполюсный с фиксированными расцепителями тока короткого замыкания и тока перегрузки на номинальный ток 100 А, с уставкой по току срабатывания 1200 А, с двумя размыкающими и двумя замыкающими вспомогательными контактами:

«Автоматический выключатель BA57-31-341110-100А-1200-690АС- УХЛЗ-КЭАЗ»

2) Выключатель типа BA57Ф35, трехполюсный с фиксированными расцепителями тока короткого замыкания и тока перегрузки на номинальный ток 200 А, с уставкой по току срабатывания 2000 А, без дополнительных устройств:

«Выключатель автоматический BA57Ф35-340010-200А-2000-400АС-УХЛЗ-КЭАЗ»

Наименование параметра	Обозначение параметра																					
Серии																						
	BA57-35-X3			BA57-35-X4												BA57-35-X6						
	Номинальный ток (In), А	80	250	16	20	25	31,5	40	50	63	80	100	125	160	200	250	100	125	160	200	250	
Номинальное напряжение (U _н), В	до 690 AC; 440 DC																					
Тепловой расцепитель	отсутствует			фиксированный												отсутствует						
Уставка электромагнитного расцепителя на переменном токе, А	500	750	80	80	100	100	125	125	160	160	*630	*630	*630	*630	*630	*630	1000	*750	5...10In			
	800	1000	125	100	125	160	250	250	250	250	800	800	1000	800	1000	800	1000	1000				1000
	1000	1250	200	250	320	320	400	400	500	500	1250	1000	1250	1250	1600	1600	1600	1600				1600
	1250	1600	320	320	320	320	400	500	630	630	630	1250	1250	1250	1600	2000	2500	2500				2500
Уставка электромагнитного расцепителя на постоянном токе, А	800	750	125	100	125	160	250	250	250	250	800	800	1000	800	800	1000	1000	750	5...10In			
	1000	1000	160	200	250	320	400	500	630	630	1250	1000	1250	1250	1600	1600	1600	1250				1000
	1250	1250	200	250	320	400	500	630	630	630	1250	1000	1250	1250	1600	2000	2000	1600				1600
	1250	1600	320	320	320	400	500	630	630	630	1250	1250	1250	1600	2000	2500	2500	2500				2500
Номинальная предельная наибольшая отключающая способность (I _{сн}), кА																						
при 400 AC	40	3,5	6	10	15	20	25	30	35	40				40	44							
при 690 AC	18	3,5	5,5	9	12	15			18			18										
при 220 DC	110	5	6	15	35	40	60	80	100	110	80	100	110									
при 440 DC	110	5	6	15	35	40	60	80	100	110	80	100	110									
Номинальная рабочая отключающая способность (I _{ср})																						
% от I _{сн}	100																					
Номинальная наибольшая включающая способность (I _{сн}), кА																						
при 400 AC	84	5	9	17	30	40	52,5	63	73,5	84	92,4											
при 690 AC	36	5	8,2	15,3	24	30			36			36										
при 220 DC	110	5	6	15	35	40	60	80	100	110	80	100	110									
при 440 DC	110	5	6	15	35	40	60	80	100	110	80	100	110									
Износостойкость																						
Общая, циклов ВО	10000																					
Коммутационная, циклов ВО	2500																					
Габаритные размеры	112,2x174,5x130																					
Масса, кг	не более 2,7																					

* Допускается изготовление выключателей с уставкой 500 А по спец. заказу.

Уставка электромагнитного расцепителя, выделенная жирным шрифтом, является базовой.

Подвод напряжения от источника питания возможен как со стороны неподвижных контактов (выводы 1, 3, 5), так и со стороны подвижных контактов (выводы 2, 4, 6) при этом значений номинальной предельной наибольшей отключающей способности I_{сн} и номинальной рабочей отключающей способности I_{ср} остаются неизменными.


Примеры записей автоматических выключателей при заказе и в документации других изделий:

1) Выключатель типа BA57-35, трехполюсный с фиксированными расцепителями тока короткого замыкания и тока перегрузки на номинальный ток 250 А, с уставкой по току срабатывания 2000 А, с независимым расцепителем на напряжение (U_с) 230 В переменного тока частоты 50, 60 Гц и 220 В постоянного тока, с одним размыкающим и одним замыкающим вспомогательными контактами, электромагнитным приводом на напряжение 230 В переменного тока частотой 50, 60 Гц, втычного исполнения, без втычной панели:

«Выключатель автоматический BA57-35-341830-250А-2000-690AC-HP230AC/ 220DC-ПЭ230AC-УХЛЗ-КЭАЗ (втычной, без панели)»

2) Выключатель типа BA57-35, трехполюсный, с двумя защищенными полюсами, с фиксированными расцепителями тока короткого замыкания и тока перегрузки номинальный постоянный ток 250 А напряжением 440 В, с уставкой по току срабатывания 1600 А, с двумя размыкающими и двумя замыкающими вспомогательными контактами:

«Выключатель автоматический BA57-35-641110-250А-1600-440DC-УХЛЗ-КЭАЗ»

Наименование параметра	Обозначение параметра									
Серии										
	BA57-39-X3					BA57-39-X4				
	Номинальный ток (In), А	400	630	800	250	320	400	500	630	800
Номинальное напряжение (Un), В	до 690 AC; 440 DC									
Тепловой расцепитель	отсутствует					фиксированный				
Уставка электромагнитного расцепителя на переменном токе, А	1000	1000 ⁽²⁾						1250 ⁽²⁾		
	1250	1250 ⁽²⁾			1000	1000	1000 ⁽¹⁾	1000 ⁽¹⁾	1600	2500
	1600	1600	2500		1250	1250	1250	1600	2000	3200
	2000	2000	3200		1600	1600	1600	1600	2500	4000
	2500	2500	4000		2000	2000	2000	2000	3200	5000
	3200	3200	5000		2500	2500	2500	2500	4000	6300
4000	4000	6300		3200	3200	4000	5000	5000	6300	
6300	6300							6300		
Уставка электромагнитного расцепителя на постоянном токе, А	1250	1250 ⁽²⁾						2000		2500
	1600	1600 ⁽²⁾			1250	1250	1250 ⁽¹⁾	1600 ⁽¹⁾	2500	3200
	2000	2000	3200		1600	1600	1600	2000	3200	4000
	2500	2500	4000		2000	2000	2000	2500	4000	5000
	3200	3200	5000		2500	2500	2500	2500	4000	5000
	4000	4000	5000		3200	3200	4000	5000	5000	5000
5000	5000							5000		
Номинальная предельная наибольшая отключающая способность (I _{cu}), кА, при подводе напряжения со стороны 1, 3, 5/ 2, 4, 6										
при 400 AC	40/35	40/15			40/35			40/15		
при 690 AC	18/18	18/7,5			18/18			18/7,5		
при 220 DC	110/40	110/25			110/40			110/25		
при 440 DC	110/40	110/25			110/40			110/25		
Номинальная рабочая отключающая способность (I _{cs})										
% от I _{cu}	100									75
Номинальная наибольшая включающая способность (I _{cm}), кА, при подводе напряжения со стороны 1, 3, 5/ 2, 4, 6										
при 400 AC	84/73,5	84/30			84/73,5			84/30		
при 690 AC	36/36	36/12,7			36/36			36/12,7		
при 220 DC	110/40	110/25			110/40			110/25		
при 440 DC	110/40	110/25			110/40			110/25		
Износостойкость										
Общая, циклов ВО	8000 (до 630А) 5000 (до 800А)									
Коммутационная, циклов ВО	1500									
Габаритные размеры	225x224x154									
Масса, кг	не более 6,6									

Допускается изготовление автоматических выключателей по спец. заказу с уставкой электромагнитного расцепителя:

¹⁾ - для стационарного исполнения;

²⁾ - для стационарного исполнения с рабочим током не более 0,9 от номинального тока ($I_R = \max 0,9I_n$).







Уставка электромагнитного расцепителя, выделенная жирным шрифтом, является базовой.

Пример записи автоматических выключателей при заказе и в документации других изделий:

Выключатель ВА57-39 с фиксированными расцепителями тока короткого замыкания и тока перегрузки на номинальный ток 400 А, с уставкой по току срабатывания 4000 А, с независимым расцепителем на напряжение (U_c) 230 В переменного тока частоты 50, 60 Гц и 220 В постоянного тока, с одним размыкающим и одним замыкающим вспомогательными контактами, электромагнитным приводом на напряжение 400 В переменного тока частотой 50, 60 Гц:

«Автоматический выключатель ВА57-39-341830-400А-4000-690AC- НР230AC/220DC-ПЭ400AC-УХЛЗ-КЭАЗ»

Артикулы

Внешний вид	Наименование	Количество полюсов	Номинальный ток, А	Номинальное напряжение, В	Номинальная предельная наибольшая отключающая способность при 400 В АС I _{ср} , кА	Артикул
	BA57-31-340010-16A-400-690АС-УХЛЗ	3	16	690	4	108430
	BA57-31-340010-20A-400-690АС-УХЛЗ	3	20	690	6	108431
	BA57-31-340010-25A-400-690АС-УХЛЗ	3	25	690	25	108432
	BA57-31-340010-31,5A-400-690АС-УХЛЗ	3	31,5	690	40	108433
	BA57-31-340010-40A-400-690АС-УХЛЗ	3	40	690	40	108434
	BA57-31-340010-50A-800-690АС-УХЛЗ	3	50	690	40	108439
	BA57-31-340010-63A-800-690АС-УХЛЗ	3	63	690	40	108440
	BA57-31-340010-80A-1200-690АС-УХЛЗ	3	80	690	40	108428
	BA57-31-340010-100A-1200-690АС-УХЛЗ	3	100	690	40	108427
	BA57-35-340010-16A-160-690АС-УХЛЗ	3	16	690	3,5	108581
	BA57-35-340010-20A-200-690АС-УХЛЗ	3	20	690	6	108591
	BA57-35-340010-25A-250-690АС-УХЛЗ	3	25	690	10	108596
	BA57-35-340010-31,5A-320-690АС-УХЛЗ	3	31,5	690	10	108604
	BA57-35-340010-40A-400-690АС-УХЛЗ	3	40	690	15	108606
	BA57-35-340010-50A-500-690АС-УХЛЗ	3	50	690	15	108613
	BA57-35-340010-63A-800-690АС-УХЛЗ	3	63	690	20	108625
	BA57-35-340010-80A-800-690АС-УХЛЗ	3	80	690	25	108626
	BA57-35-340010-100A-1000-690АС-УХЛЗ	3	100	690	30	108566
	BA57-35-340010-125A-1250-690АС-УХЛЗ	3	125	690	35	108576
	BA57-35-340010-160A-1600-690АС-УХЛЗ	3	160	690	35	108586
	BA57-35-340010-200A-2000-690АС-УХЛЗ	3	200	690	40	108594
	BA57-35-340010-250A-2500-690АС-УХЛЗ	3	250	690	40	108600
	BA57-35-370010-16A-160-690АС-УХЛЗ	3	16	690	3,5	293571
	BA57-35-370010-20A-200-690АС-УХЛЗ	3	20	690	6	304044
	BA57-35-370010-25A-250-690АС-УХЛЗ	3	25	690	10	293570
	BA57-35-370010-31,5A-320-690АС-УХЛЗ	3	31,5	690	10	293565
	BA57-35-370010-40A-400-690АС-УХЛЗ	3	40	690	15	293564
	BA57-35-370010-50A-500-690АС-УХЛЗ	3	50	690	15	303876
	BA57-35-370010-63A-630-690АС-УХЛЗ	3	63	690	20	293563
	BA57-35-370010-80A-800-690АС-УХЛЗ	3	80	690	25	296378
	BA57-35-370010-100A-1000-690АС-УХЛЗ	3	100	690	44	303994
	BA57-35-370010-125A-1250-690АС-УХЛЗ	3	125	690	44	303753
	BA57-35-370010-160A-1600-690АС-УХЛЗ	3	160	690	44	303997
	BA57-35-370010-200A-2000-690АС-УХЛЗ	3	200	690	44	298504
	BA57-35-370010-250A-2500-690АС-УХЛЗ	3	250	690	44	303993
	BA57-35-390010-100A-690АС-УХЛЗ	3	100	690	44	293562
	BA57-35-390010-125A-690АС-УХЛЗ	3	125	690	44	296379
	BA57-35-390010-160A-690АС-УХЛЗ	3	160	690	44	293561
	BA57-35-390010-200A-690АС-УХЛЗ	3	200	690	44	296380
	BA57-35-390010-250A-690АС-УХЛЗ	3	250	690	44	293548
	BA57Ф35-340010-16A-160-400АС-УХЛЗ	3	16	400	3,5	109301
	BA57Ф35-340010-20A-200-400АС-УХЛЗ	3	20	400	6	109311
	BA57Ф35-340010-25A-250-400АС-УХЛЗ	3	25	400	10	109315
	BA57Ф35-340010-31,5A-315-400АС-УХЛЗ	3	31,5	400	10	151418
	BA57Ф35-340010-40A-400-400АС-УХЛЗ	3	40	400	10	109325
	BA57Ф35-340010-50A-500-400АС-УХЛЗ	3	50	400	10	109332
	BA57Ф35-340010-63A-630-400АС-УХЛЗ	3	63	400	15	151417
	BA57Ф35-340010-80A-800-400АС-УХЛЗ	3	80	400	15	109344
	BA57Ф35-340010-100A-1000-400АС-УХЛЗ	3	100	400	15	109286
	BA57Ф35-340010-125A-1250-400АС-УХЛЗ	3	125	400	15	109296
	BA57Ф35-340010-160A-1600-400АС-УХЛЗ	3	160	400	15	109307
	BA57Ф35-340010-200A-2000-400АС-УХЛЗ	3	200	400	15	109314
	BA57Ф35-340010-250A-2500-400АС-УХЛЗ	3	250	400	15	109319
	BA57-39-340010-250A-2500-690АС-УХЛЗ	3	250	690	40	109876
	BA57-39-340010-320A-3200-690АС-УХЛЗ	3	320	690	40	109881
	BA57-39-340010-400A-4000-690АС-УХЛЗ	3	400	690	40	109883
	BA57-39-340010-500A-5000-690АС-УХЛЗ	3	500	690	40	109885
	BA57-39-340010-630A-5000-690АС-УХЛЗ	3	630	690	40	109886
	BA57-39-340010-800A-5000-690АС-УХЛЗ	3	800	690	40	223012

Полный перечень всех исполнений автоматических выключателей ВА57 Вы можете найти на сайте www.keaz.ru

Комплект поставки

Наименование	ВА57-31	ВА57-35	ВА57-35 выдвижного исполнения	ВА57Ф35	ВА57-39	ВА57-39 выдвижного исполнения
Автоматический выключатель серии ВА57	+	+	+	+	+	+
Крепежные детали для установки автоматического выключателя	+	+	+	+	+	+
Комплект зажимов для присоединения медных шин и проводников с кабельными наконечниками	+	+	+	+	+	+
Межполюсные перегородки	-	-	-	-	+	-
Клеммная крышка	+	+	-	+	-	-
Ключ для перемещения автоматических выключателей - 2 шт.	-	-	+	-	-	-
Ключ для запираания рукоятки (с ручным дистанционным приводом)	-	-	+	-	-	+
Комплект переходных шин - 6 шт.	-	-	-	-	+	-
Руководство по эксплуатации (совмещено с паспортом)	+	+	+	+	(для 800 А)	+

Дополнительные устройства ВА57-31, ВА57-35, ВА57-39

Независимый расцепитель НР

Независимый расцепитель НР обеспечивает отключение включенного автоматического выключателя при подаче на выводы катушки расцепителя напряжения постоянного или переменного тока. Независимый расцепитель производит отключение в любых рабочих условиях, когда питающее напряжение электрической сети остается в пределах от 70% до 110% номинального напряжения. Номинальный режим работы независимого расцепителя - кратковременный. В аппаратах ВА57-31, ВА57-35, ВА57-39 независимый расцепитель подключен через доп. контакт. Независимый расцепитель устанавливается в выключатели серии ВА57-31, ВА57-35, ВА57-39 только на заводе изготовителе.

Технические характеристики

Рабочее напряжение U_c	110 В, 50Гц 230 В, 50Гц 400 В, 50Гц 24 В постоянного тока (только ВА57-35, ВА57-39) 110 В постоянного тока 220 В постоянного тока
Диапазон рабочих напряжений	$(0,7-1,1) U_e$
Потребляемая мощность, ВА	250 В*А переменный ток 300 Вт постоянный ток

Расцепители нулевого (РНН) и минимального (РМН) напряжения

РНН

- обеспечивает отключение включенного автоматического выключателя без выдержки времени при напряжениях на выводах его катушки в пределах 45-10% от номинального;
- не производит отключения включенного выключателя при напряжении на выводах его катушки выше 55% от номинального;
- не препятствует включению автоматического выключателя при напряжении на выводах его катушки 85% от номинального и выше;
- препятствует включению автоматического выключателя при напряжении 10% от номинального и ниже.

Кроме ВА57-31.

РМН

- обеспечивает отключение включенного автоматического выключателя без выдержки времени при напряжении на выводах его катушки в пределах 70-35% от номинального;
- не производит отключения включенного выключателя при напряжении на выводах его катушки выше 70% от номинального;
- не препятствует включению автоматического выключателя при напряжении на выводах его катушки 85% от номинального и выше;
- препятствует включению автоматического выключателя при напряжении 35% и ниже.

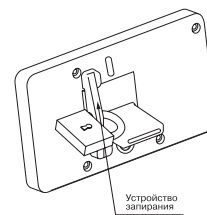
Расцепители нулевого и минимального напряжения устанавливаются в выключатели серии ВА57-35, ВА57-39 только на заводе изготовителе.

Технические характеристики

Вид тока	AC				DC	
	Рабочее напряжение U_c , В	24	110	230	400	110
Диапазон напряжений включения	$>0,85U_e$					
Напряжение отключения	$<0,7U_e$					
Потребляемая мощность	10 В*А				10 Вт	

BA57-35, 39 Устройство запирания

Предназначено для запирания автоматического выключателя в положении «Отключено» с целью обеспечения безопасности людей при ремонте и обслуживании оборудования. Устройство запирания устанавливается на выключатели BA57-35 и BA57-39 только на заводе изготовителе.



Вспомогательные контакты (BK)

Вспомогательные контакты предназначены для сигнализации о коммутационном положении главных контактов (замкнуты/разомкнуты) Вспомогательные контакты соответствуют ГОСТ IEC 60947-5-1. Литера формы контактного элемента Za (контактный элемент двойного разрыва с четырьмя выводами на два направления).

Номинальное напряжение изоляции (U_i), В: 400.

Условный тепловой ток (I_{the}), А: 5.

Минимальная включающая способность на переменном токе:

5 мА при 17 В.

Параметры цепи в категории применения AC-15			Параметры цепи в категории применения DC-13		
Номинальное рабочее напряжение, В	Номинальный рабочий ток, А	Коэффициент мощности цепи, cosφ	Номинальное рабочее напряжение, В	Номинальный рабочий ток, А	Постоянная времени цепи, мс
48	5	0,7	24	5	15
110	4,5		110	1,3	
230	3		220	0,5	
400	2				

Вспомогательные контакты сигнализации автоматического отключения (BKС)

Вспомогательные контакты сигнализации автоматического отключения предназначены для индикации отключения автоматического выключателя под действием расцепителей (максимальных, НР, РМН, РНН), а также кнопки ТЕСТ.

Номинальный рабочий ток до 2 А при напряжении до 400 В переменного тока частотой 50-60 Гц и 220 В постоянного тока.

Электромагнитный привод (ЭП)

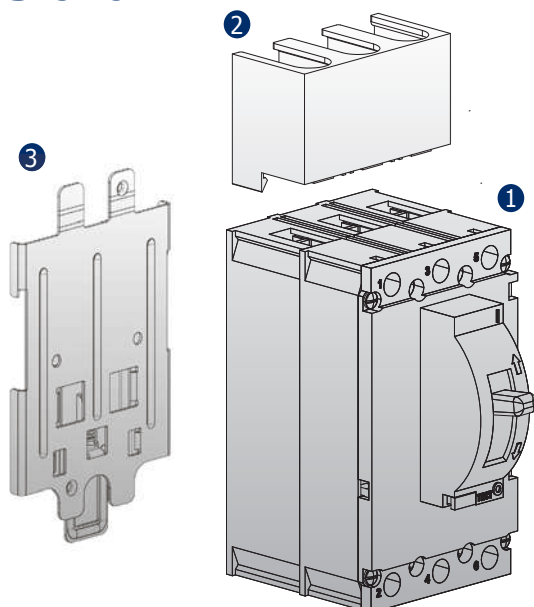
Электромагнитное устройство для дистанционного оперирования выключателем. Электромагнитный привод допускает ручное включение - отключение. Электромагнитный привод может быть использован в схемах автоматики, где выключатель является исполнительным механизмом любой системы защиты (устройство автоматического ввода резервного питания АВР и т.д.). Электромагнитный привод на выключатели BA57-35 и BA57-39 устанавливается только на заводе изготовителе. Кроме BA57-31.

Характеристики электромагнитного привода

Род тока	Номинальное напряжение цепи управления, (U_c), В	Максимальная потребляемая мощность привода, В А	Диапазон рабочих напряжений U_c
Переменный ток частотой 50 и 60 Гц	230, 400	1000	0,85-1,1

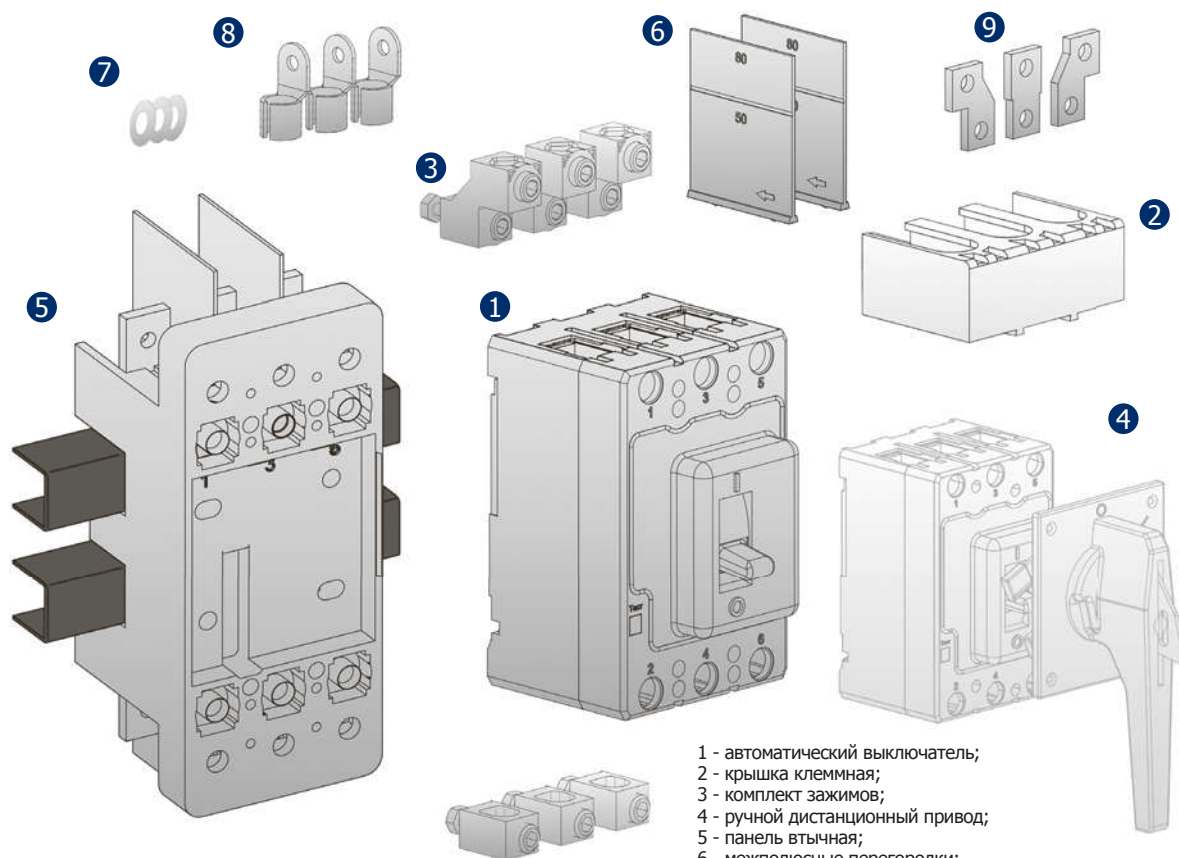
Дополнительные аксессуары

BA57-31



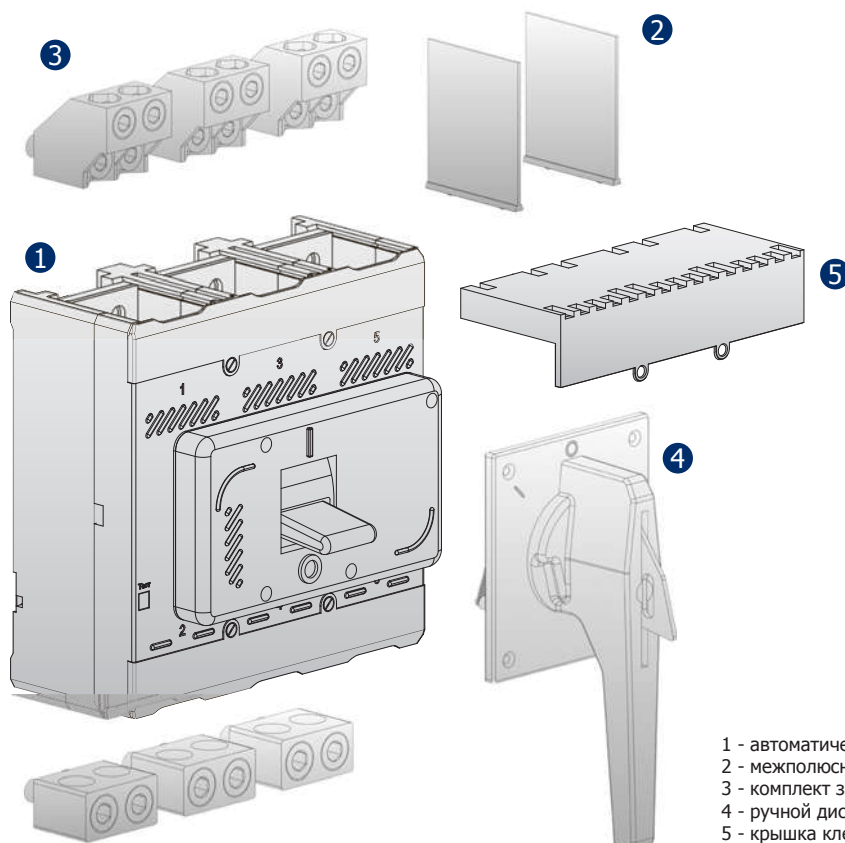
- 1 - автоматический выключатель;
- 2 - крышка клеммная;
- 3 - адаптер на DIN-рейку.

BA57-35



- 1 - автоматический выключатель;
- 2 - крышка клемная;
- 3 - комплект зажимов;
- 4 - ручной дистанционный привод;
- 5 - панель втычная;
- 6 - межполюсные перегородки;
- 7 - пружина тарельчатая;
- 8 - комплект кабельных наконечников;
- 9 - комплект выводов расширительных.

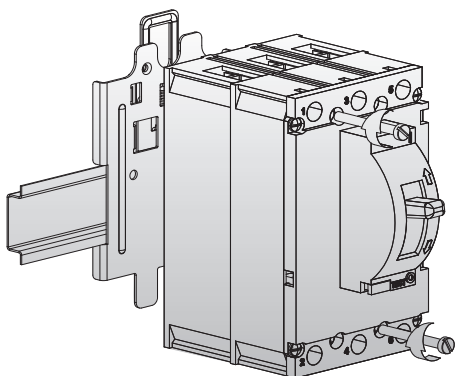
BA57-39



- 1 - автоматический выключатель;
- 2 - межполюсные перегородки;
- 3 - комплект зажимов;
- 4 - ручной дистанционный привод;
- 5 - крышка клемная.

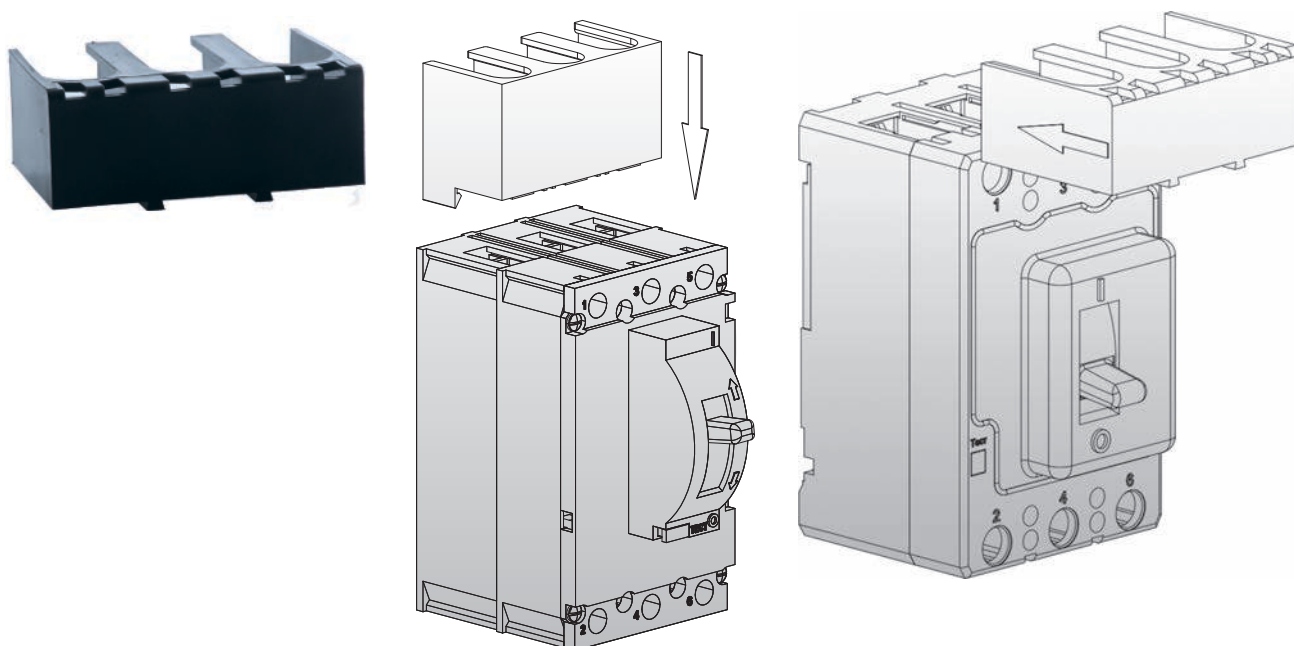
Адаптер на DIN-рейку ВА57-31

Предназначен для крепления автоматического выключателя на DIN-рейке.



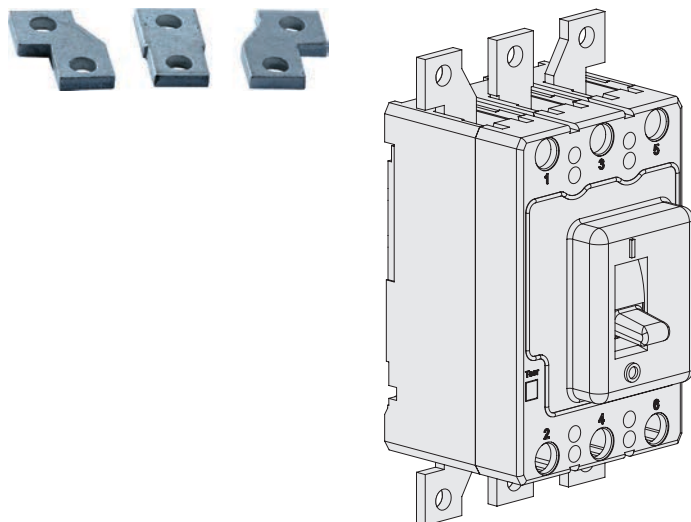
Крышка клеммная ВА57-31 и ВА57-35

Предназначена для защиты от прикосновения к токоведущим частям, увеличивает степень защиты IP.



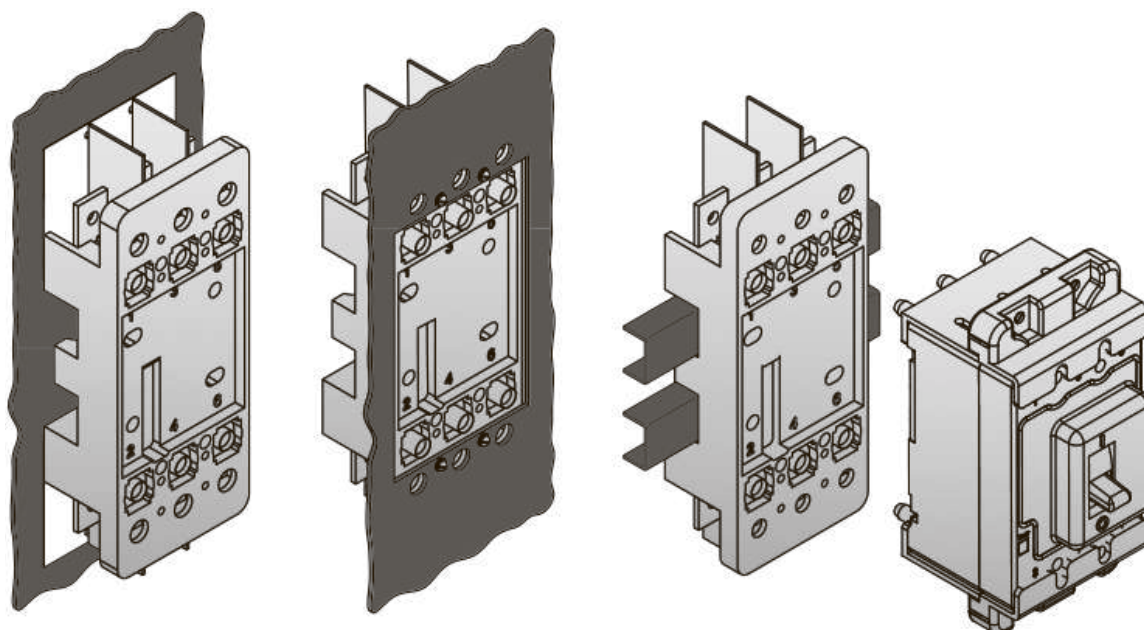
Комплект выводов расширительных ВА57-35

Предназначены для увеличения межполюсного расстояния.



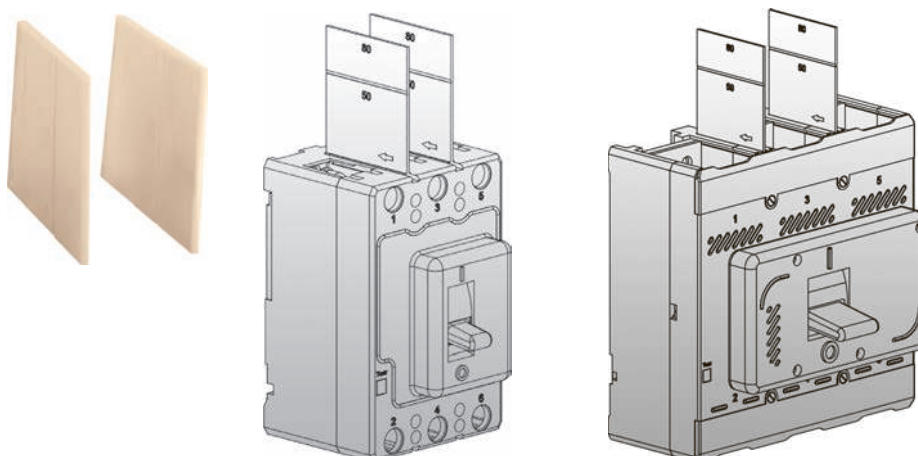
Панель втычная для ВА57-35

Панель втычная применяется только вместе с выключателями втычного исполнения.



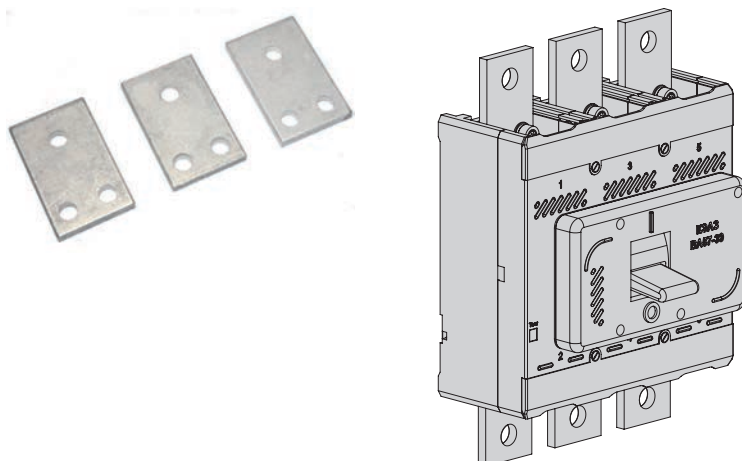
Межполюсные перегородки ВА57-35 и ВА57-39

Предназначены для обеспечения более надежной изоляции между фазами. Устанавливаются потребителем самостоятельно. Могут использоваться совместно с комплектами зажимов.



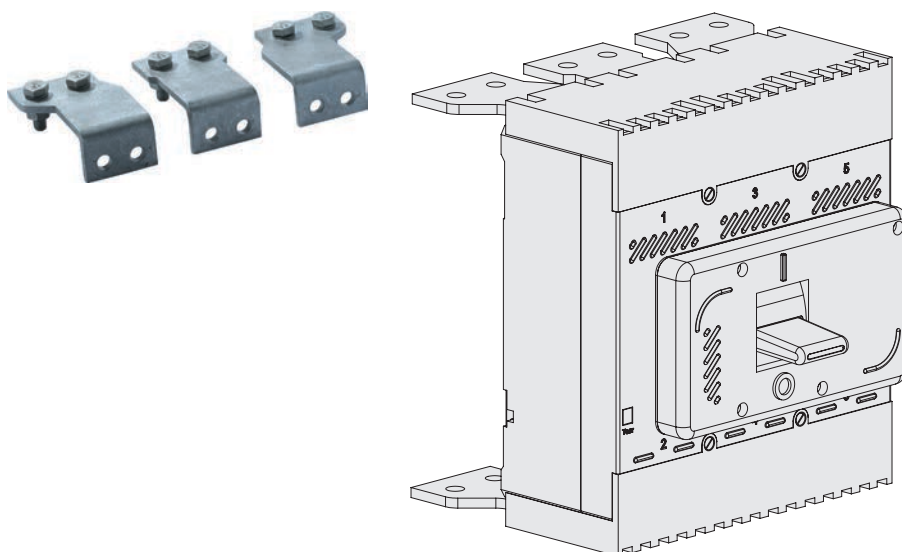
Комплект переходных шин ВА57-39

Позволяют присоединить к автоматическому выключателю шины и проводники с кабельными наконечниками большего сечения.



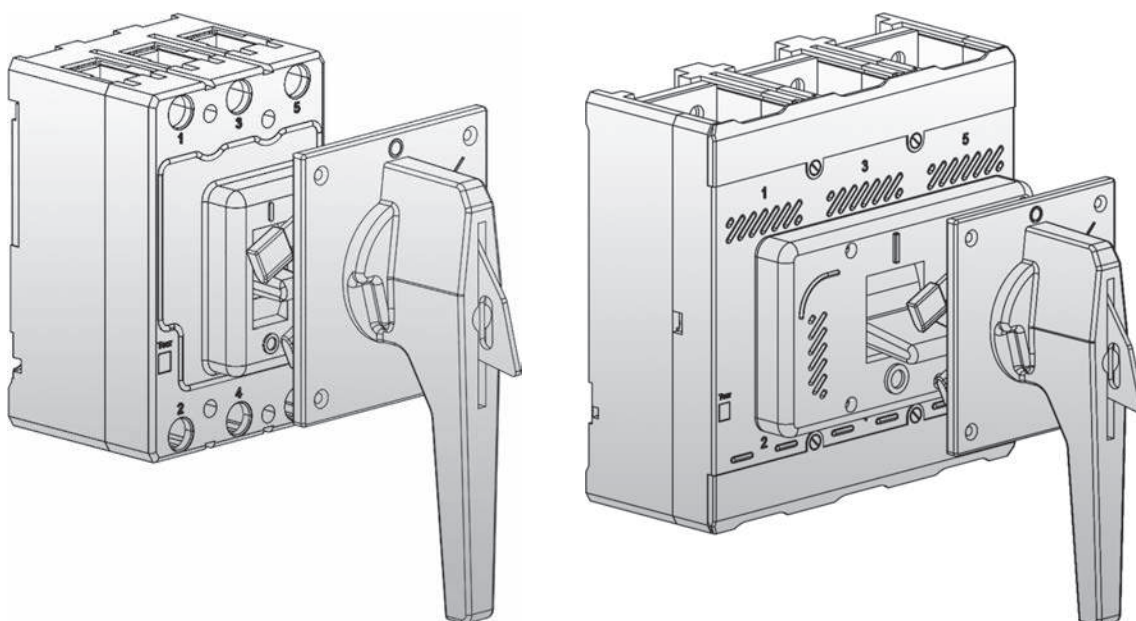
Комплект выводов для заднего присоединения ВА57-39

Позволяют выполнить заднее присоединение к автоматическому выключателю шин и проводников с кабельными наконечниками.



Ручной дистанционный привод ВА57-35, ВА57-39

Устройство, закрепляемое на двери распределительного устройства, предназначено для оперирования автоматическим выключателем через дверь. Дистанционный привод снабжен устройством для запираания в положении «Отключено».



Артикулы для заказа дополнительных аксессуаров

Наименование	Артикул
Адаптер на DIN-рейку ВА57-31-УХЛЗ-КЭАЗ	110350
Крышка клеммная ВА57-31-УХЛЗ-КЭАЗ	110426
Крышка клеммная ВА57-35/ВА04-36/ВА51-35-УХЛЗ-КЭАЗ	110427
Крышка клеммная ВА57-39/ВА51-39-УХЛЗ-КЭАЗ	261522
Крышка клеммная для переднего присоединения ВА57-39/ВА51-39-УХЛЗ	274931
Комплект выводов расширительных ВА04-36/ВА51-35/ВА57-35-УХЛЗ-КЭАЗ	110372
Комплект переходных шин ВА57-39-УХЛЗ-КЭАЗ (кол-во шин 3 шт.)	225574
Комплект выводов для заднего присоединения ВА57-39-УХЛЗ-КЭАЗ (кол-во выводов 3 шт.)	217455
Привод ручной дистанционный РПД-ВА04-36/ВА51-35/ВА57-35/ВА57-39-УХЛЗ-КЭАЗ	110450
Панель втычная ВА57-35-УХЛЗ	256533
Комплект на выключатель для установки на втычную панель ВА57-35-УХЛЗ-КЭАЗ	266919
Изолирующие экраны для втычной панели ВА57-35	256218
Вилка для вторичных цепей MSTB-2.5/13-OptiMat/BA57-УХЛЗ	273632
Розетка для вторичных цепей UMSTBVK-2.5/13-OptiMat/BA57-УХЛЗ	273633

Комплект зажимов

ВА57-35, ВА57Ф35

Способы присоединения проводников		Способы присоединения проводников к выводам автоматических выключателей 1, 3, 5										
		Переднее присоединение								Заднее присоединение		
		Шина		Проводники с кабельными наконечниками			Проводники без кабельных наконечников		Шина			
		Cu	Al	70 мм	95 мм	120 мм	185 мм	2x95 мм	Cu	Al/Cu		
Способы присоединения проводников к выводам автоматического выключателя 2, 4, 6	Переднее присоединение		Cu	1 в комплекте				22/27 арт. 110394	8/10 арт. 110410	34	39	
			Al	2 арт. 110392				23/28 арт. 110395	9/11 арт. 110411	35	40	
			70 мм		3 арт. 110400			24/29 арт. 110396	16/19 арт. 110389	36	41	
			95 мм			4 арт. 110403		25/30 арт. 110397	17/20 арт. 110390	37	42	
			120 мм				5 арт. 110406	26/31 арт. 110398	18/21 арт. 110391	38	43	
			185 мм	22/27 арт. 110394	23/28 арт. 110395	24/29 арт. 110396	25/30 арт. 110397	26/31 арт. 110398	6 арт. 110408	32/33 арт. 110401	44	45
	2x95 мм		8/10 арт. 110410	9/11 арт. 110411	16/19 арт. 110389	17/20 арт. 110390	18/21 арт. 110391	32/33 арт. 110401	7 арт. 110409	46	47	
	Заднее присоединение		Cu	34	35	36	37	38	44	46	12 арт. 110383	
			Al/Cu	35/39	40	41	42	43	45	47		13 арт. 110385

Выдвижное исполнение

Предназначено для быстрой замены автоматического выключателя и обеспечения видимого разрыва токоведущих частей. Выдвижное исполнение оснащено блокировками для предотвращения попытки заменить автоматический выключатель без перевода его в положение «Отключено».

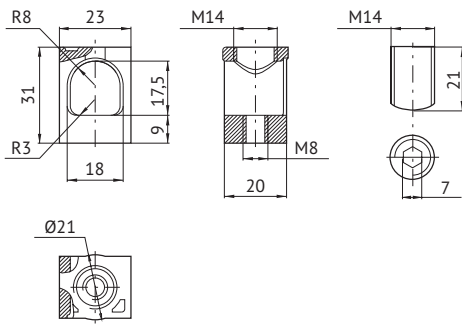
Комплекты зажимов для выключателей выдвижного исполнения болтами М8:

- № 14 - для присоединения медными шинами (входит в состав выключателя);
- № 15 - для присоединения алюминиевыми шинами (поставляется по отдельному заказу).

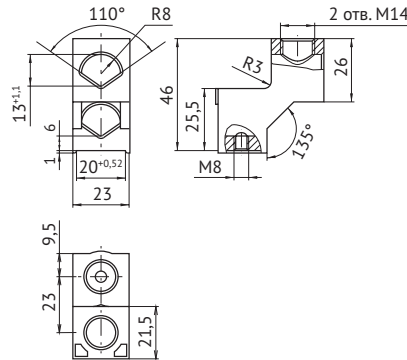
Варианты подключения:

- медные и алюминиевые провода - max сечение 185 мм²;
- кабели - макс. сечение 185 мм²;
- шины - макс. сечение 4x30 мм² или 6x20 мм²;
- наконечники - макс. диаметр 17,5 мм².

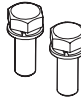
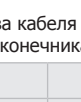
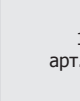
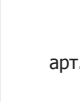
Зажим для присоединения кабеля сечением до 185 мм²



Зажим для присоединения двух кабелей сечением до 95 мм²



BA57-39

Способы присоединения проводников		Способы присоединения проводников к выводам автоматического выключателя 1, 3, 5				
		Шина или два кабеля с кабельными наконечниками		Проводники без кабельных наконечников		
Способы присоединения проводников к выводам автоматического выключателя 2, 4, 6		Cu	3 в комплекте	15 арт. 110388	2x185, Cu/Al арт. 110412	4x120, Cu/Al арт. 110405
		Al	15 арт. 110388	4 арт. 110404	10/12 арт. 110382	6/8 арт. 110407
		2x185, Cu/Al	9/11 арт. 110412	10/12 арт. 110382	1 арт. 110381	13/14 арт. 110384
		4x120, Cu/Al	5/7 арт. 110405	6/8 арт. 110407	13/14 арт. 110384	2 арт. 110393

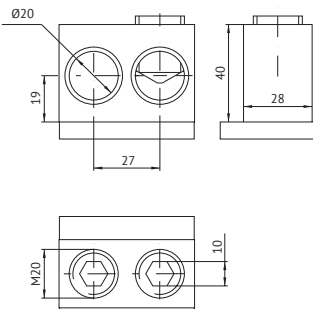
Выдвижное исполнение

Предназначено для быстрой замены автоматического выключателя и обеспечения видимого разрыва токоведущих частей. Выдвижное исполнение оснащено блокировками для предотвращения попытки заменить автоматический выключатель без перевода его в положение «Отключено».

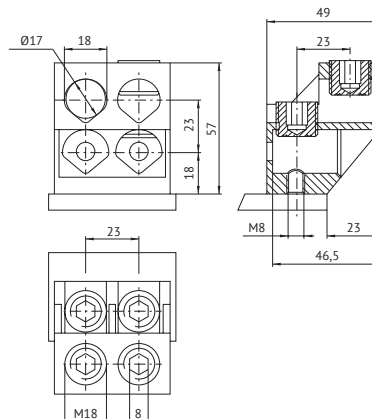
Варианты подключения:

- медные и алюминиевые проводники - макс. сечение 2x185 мм² или 4x120 мм²;
- кабели - макс. сечение 2x185 мм² или 4x120 мм²;
- шины - макс. сечение 12x50 мм².

Зажим для переднего присоединения двух кабелей сечением до 185 мм²

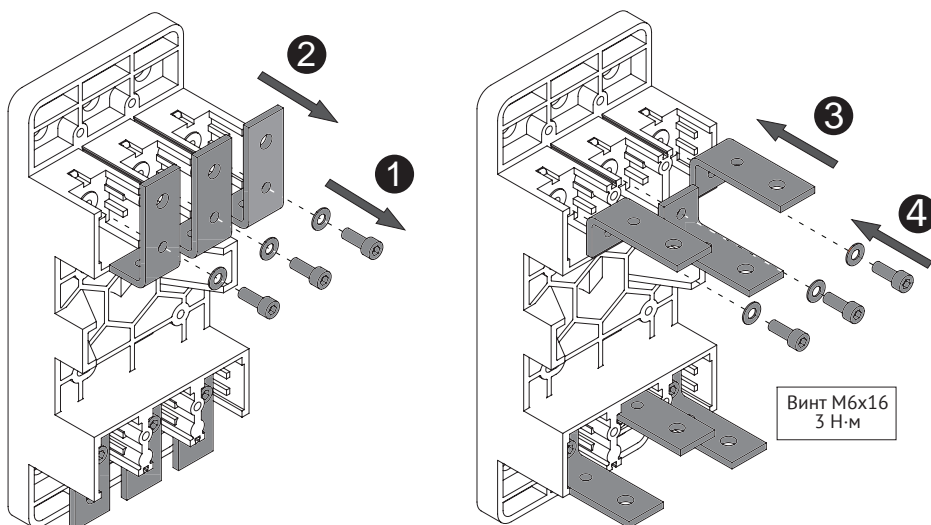


Зажим для переднего присоединения четырех кабелей сечением до 120 мм²

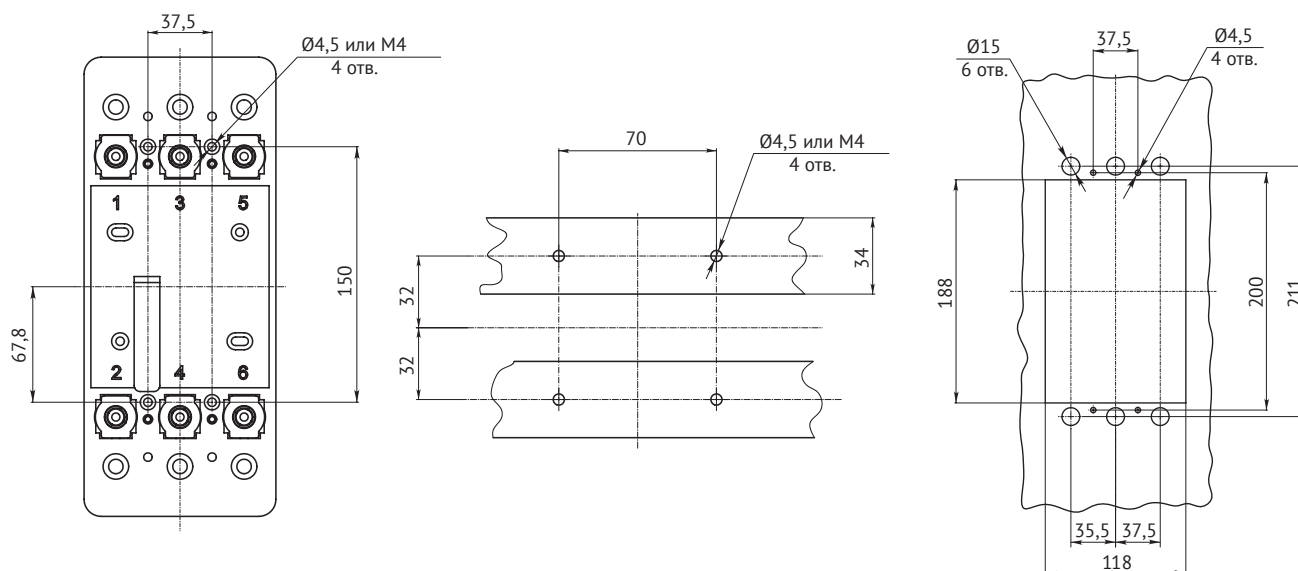


Монтаж панели втычной ВА57-35

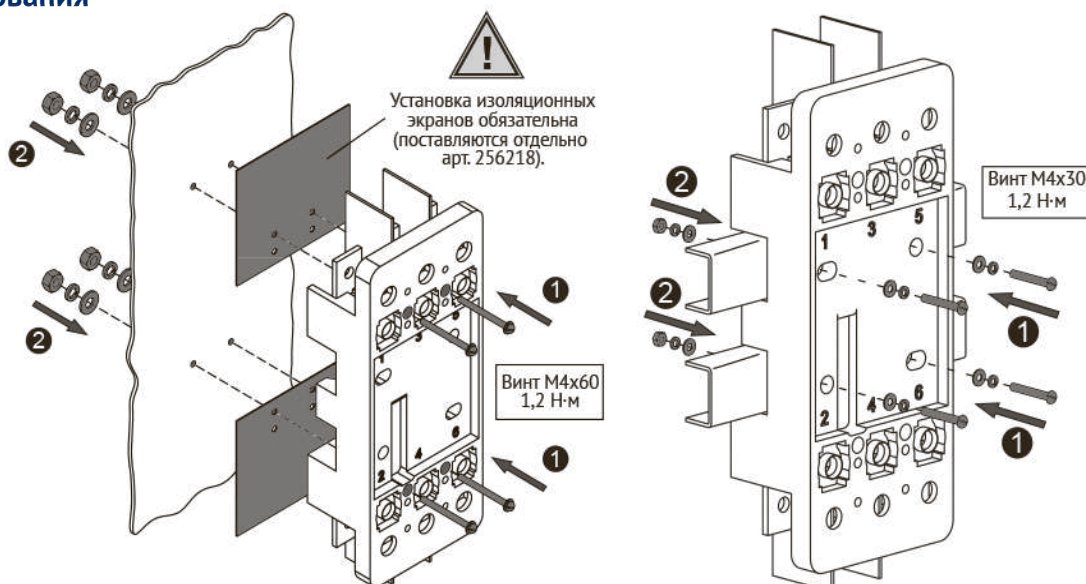
Присоединение выводов

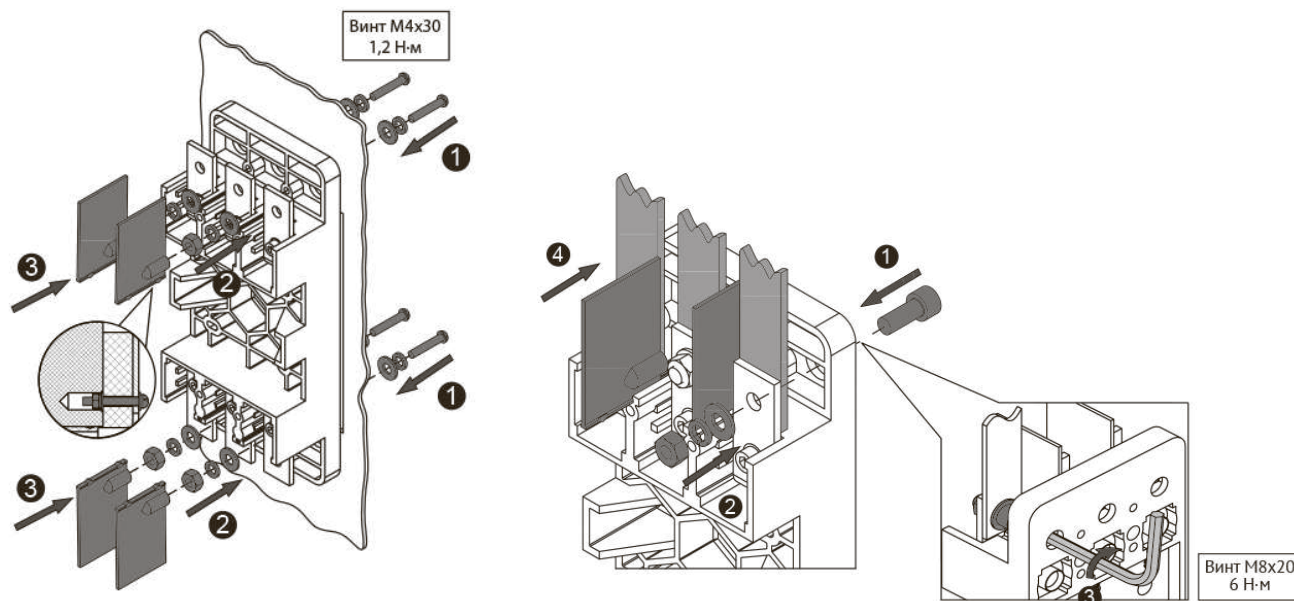


Расположение отверстий для установки основания

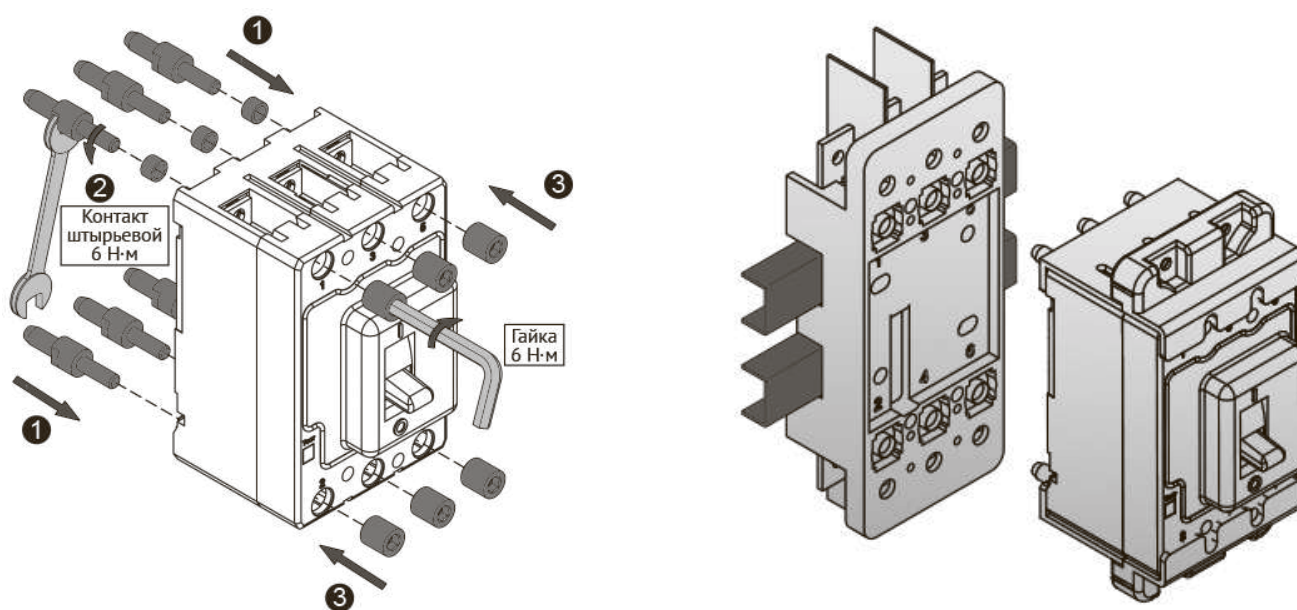


Установка основания





Монтаж выключателя



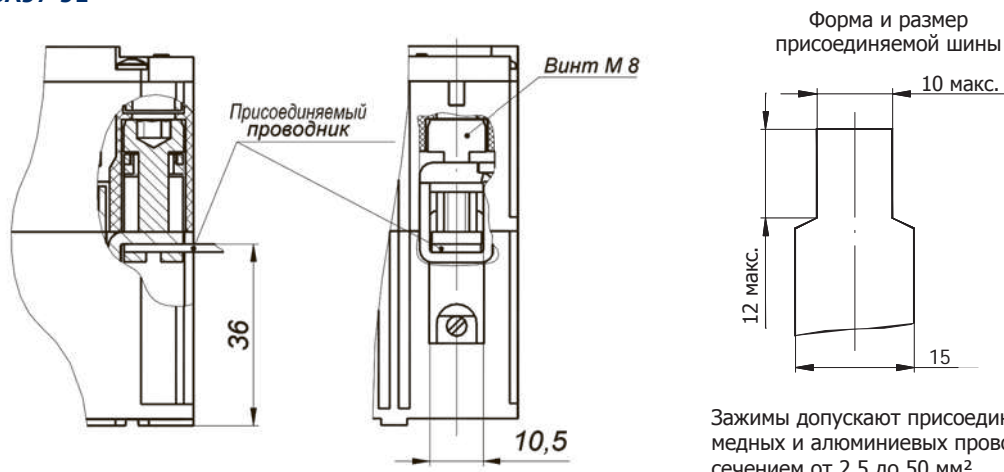
В «Панель втычную ВА57-35-УХЛ3 – КЭАЗ (на токи 63 ÷ 250 А)» входят комплекты монтажных частей 1, 2 и 3.

В «Комплект на выключатель для установки на втычную панель ВА57-35-УХЛ3-КЭАЗ» входят комплекты монтажных частей 2 и 3 (см. «Инструкцию по монтажу панели втычной автоматического выключателя ВА57-35 ГЖИК.305636.223ИМ»).

При необходимости быстрой замены выключателя рекомендуется использовать дополнительный выключатель (втычной, без панели) с установленными на нём деталями из «Комплекта на выключатель для установки на втычную панель».

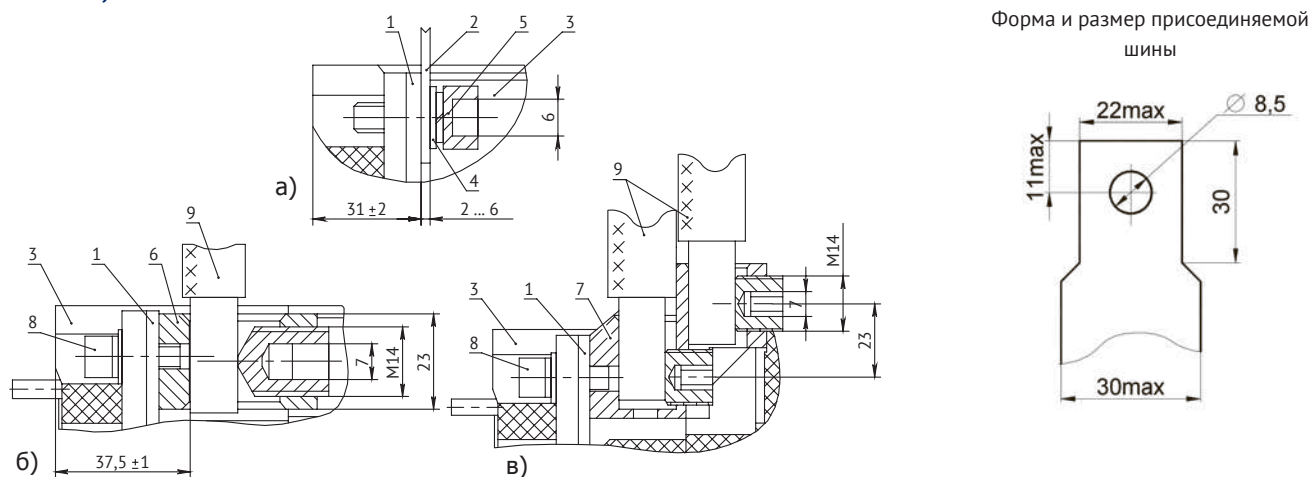
Присоединение внешних проводников к главной цепи выключателя

ВА57-31



Зажимы допускают присоединение медных и алюминиевых проводников сечением от 2,5 до 50 мм²

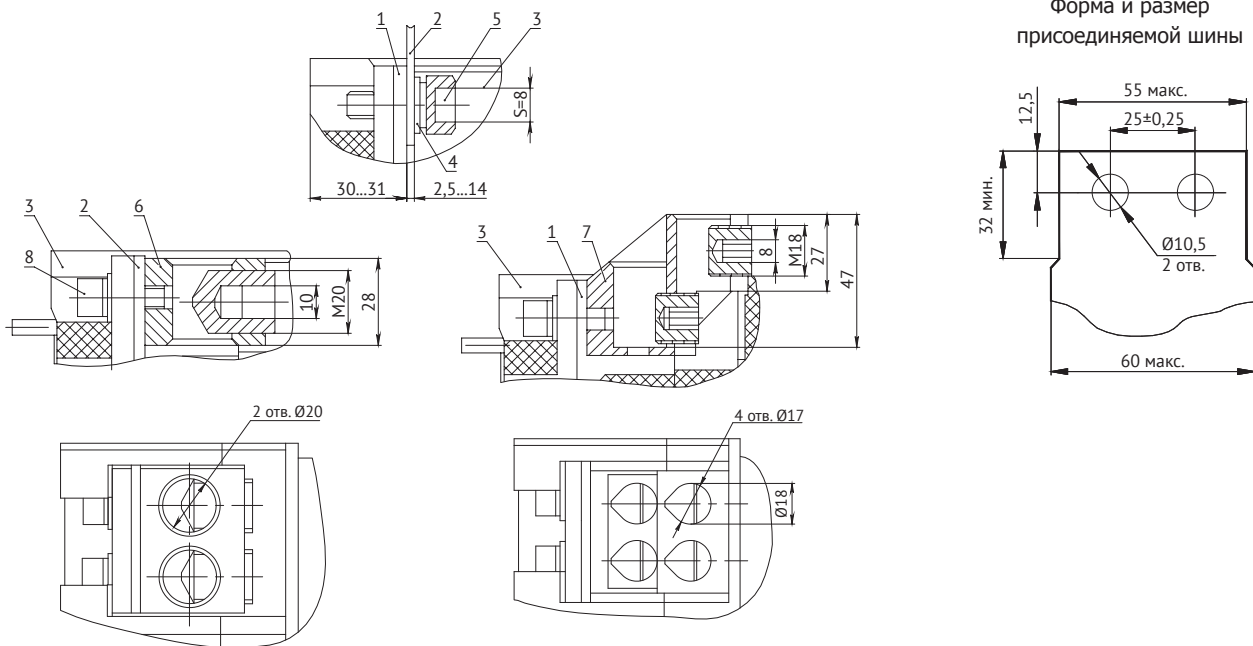
ВА57-35, ВА57Ф35



- а) присоединение шинами или жилами кабеля с кабельным наконечником;
 б) присоединение одним кабелем сечением 185 мм² без кабельного наконечника;
 в) присоединение двумя кабелями сечением 95 мм² без кабельного наконечника.

- 1 - вывод автоматического выключателя;
 2 - шина (или кабельный наконечник);
 3 - автоматический выключатель;
 4 - шайбы;
 5 - винт М8;
 6 - одногнездный зажим;
 7 - двухгнездный зажим;
 8 - болт М8;
 9 - присоединяемый проводник.

BA57-39



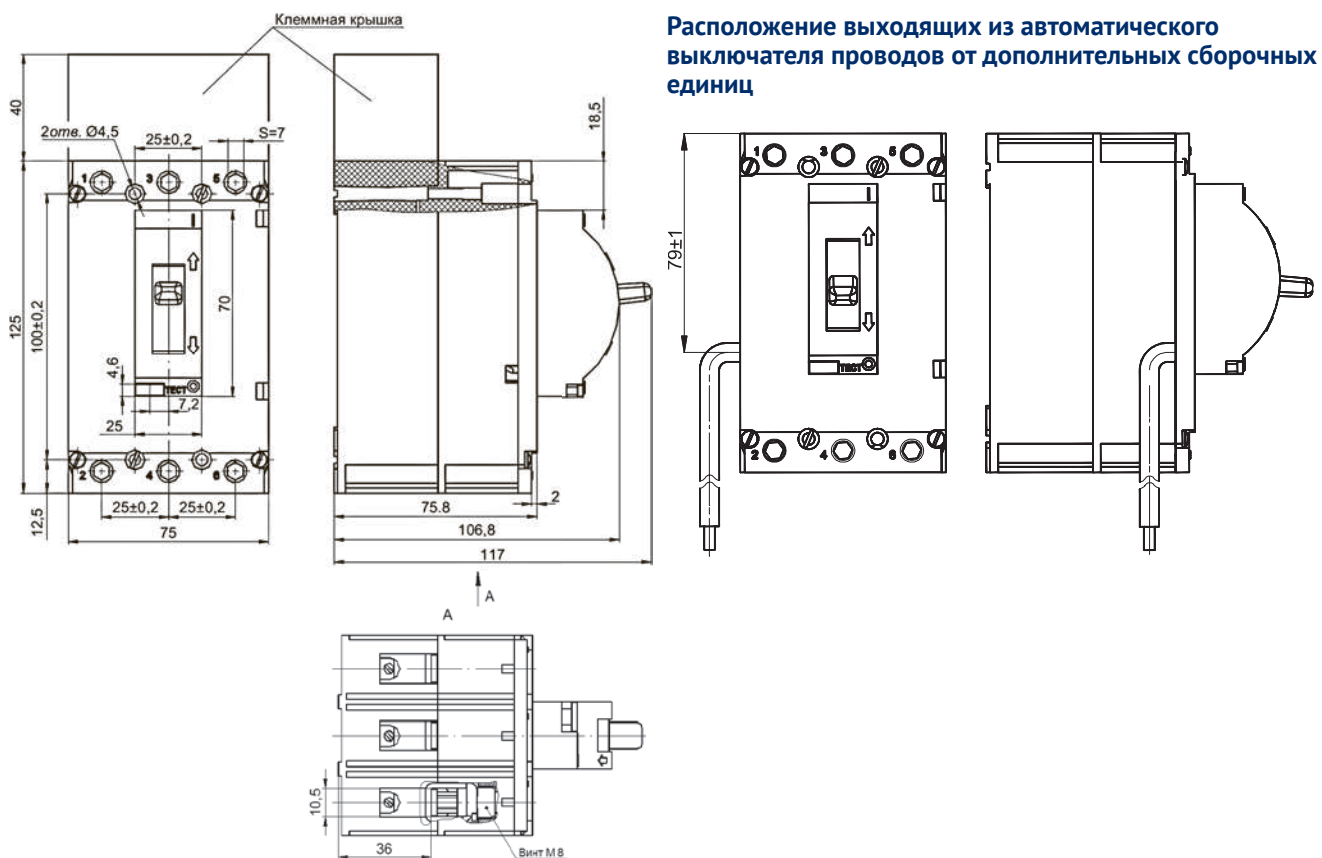
Форма и размер
присоединяемой шины

- а) присоединение шинами или жилами кабеля с кабельным наконечником;
 б) присоединение двумя кабелями сечением по 185 мм² без кабельного наконечника;
 в) присоединение четырьмя кабелями сечением по 120 мм² без кабельного наконечника.

- 1 - вывод автоматического выключателя;
 2 - шина;
 3 - автоматический выключатель;
 4 - шайба;
 5 - болт М10х30 ГОСТ 7796;
 6 - двухгнездный зажим;
 7 - четырехгнездный зажим.

Габаритные, установочные и присоединительные размеры

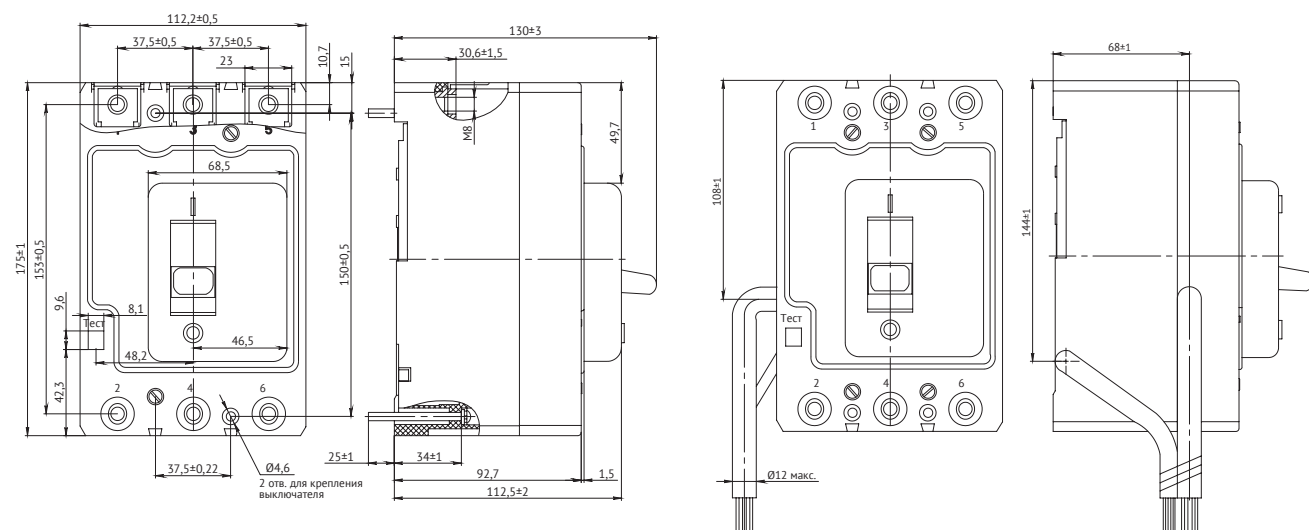
ВА57-31



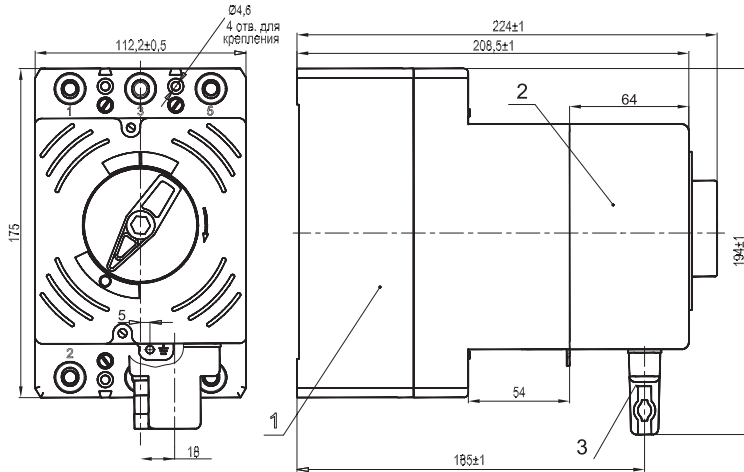
С автоматическим выключателем ВА57-31 комплектно поставляется клеммная крышка, устанавливаемая со стороны выводов 1, 3, 5. Клеммные крышки можно заказать отдельно.

ВА57-35, ВА57Ф35

С зажимами для переднего присоединения

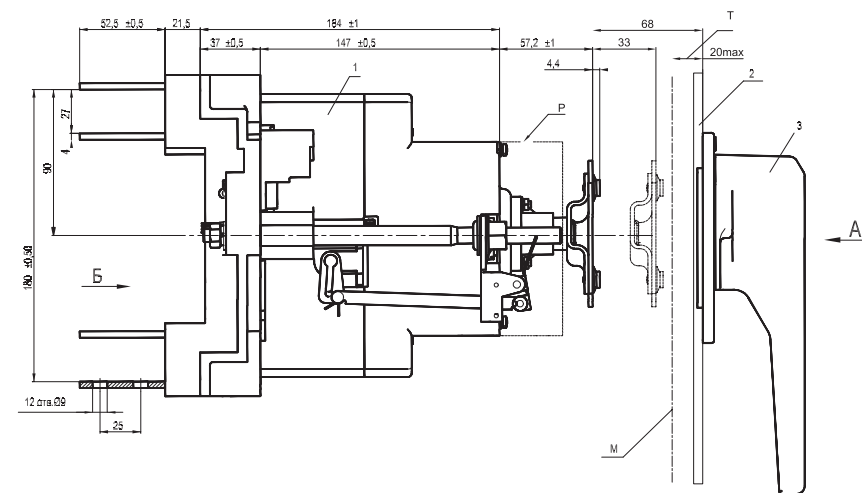


С электромагнитным приводом

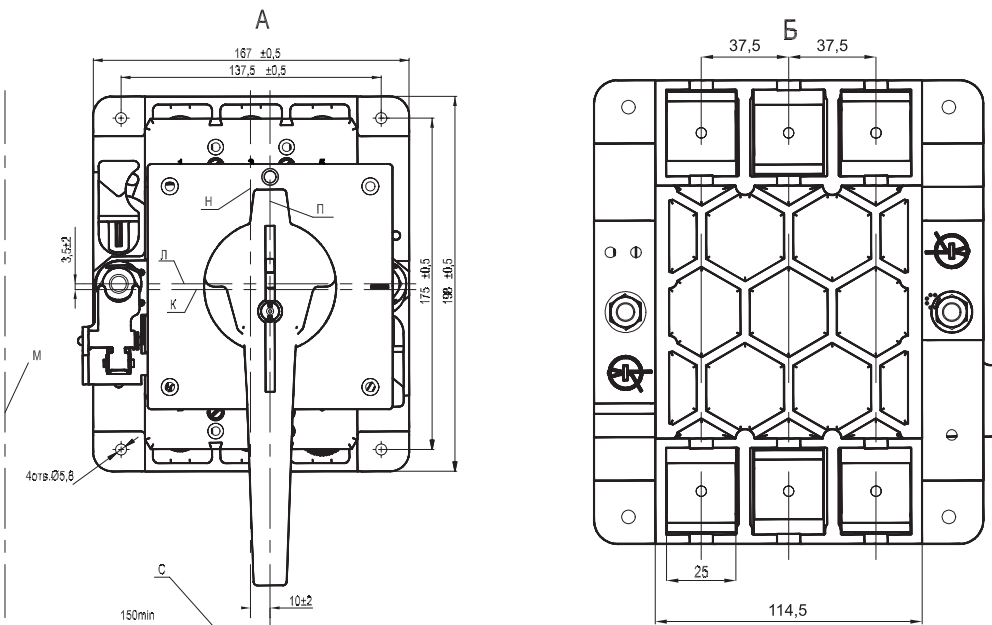


- 1 - автоматический выключатель;
- 2 - привод электромагнитный;
- 3 - соединитель типа РП10.

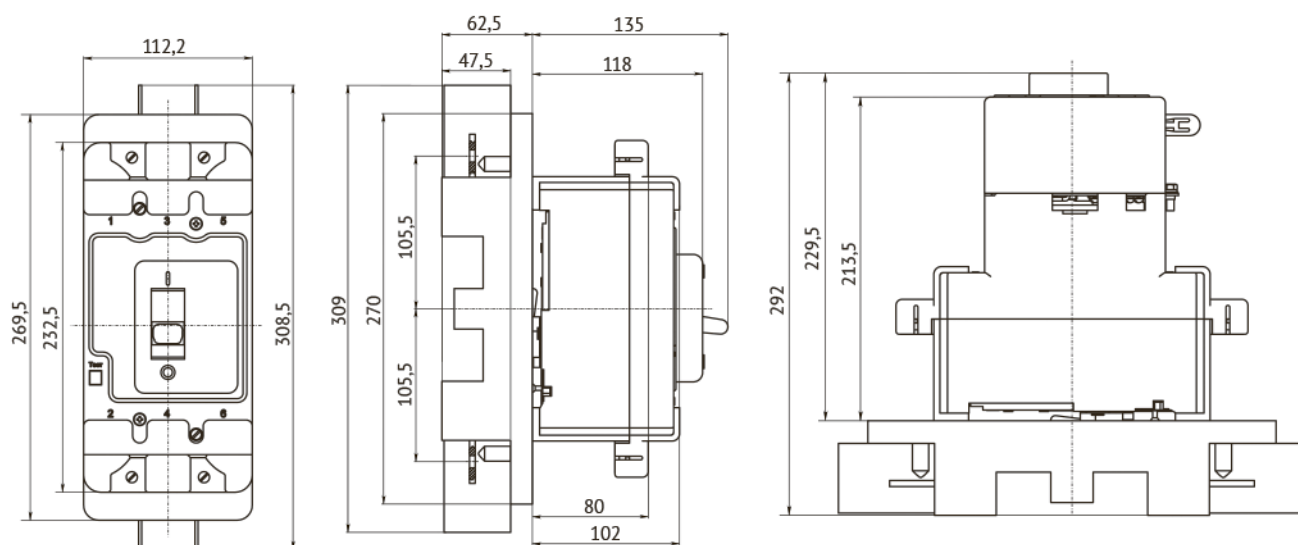
Выдвижного исполнения с ручным дистанционным приводом



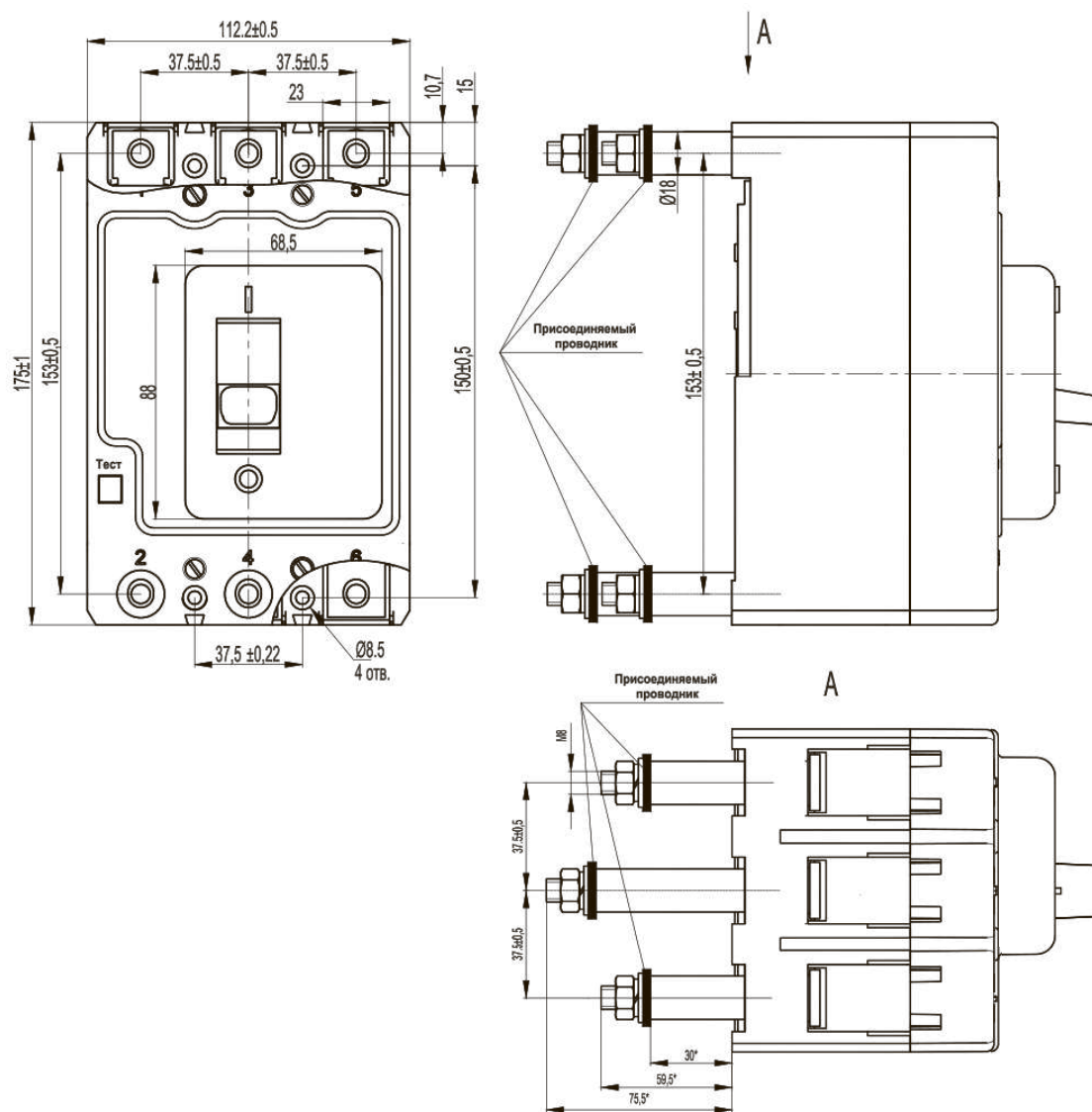
- 1 - выключатель;
- 2 - дверь распределительного устройства;
- 3 - привод ручной дистанционный;
- 4 - соединитель типа РП10; 5 - блокировка;
- 6 - привод электромагнитный;
- К - горизонтальная ось выключателя;
- Л - горизонтальная ось ручного дистанционного привода;
- М - ось вращения двери распределительного устройства;
- Н - вертикальная ось выключателя;
- П - вертикальная ось ручного привода;
- Р - «контрольное» положение выключателя;
- С и Т - размеры, определяющие ось вращения.



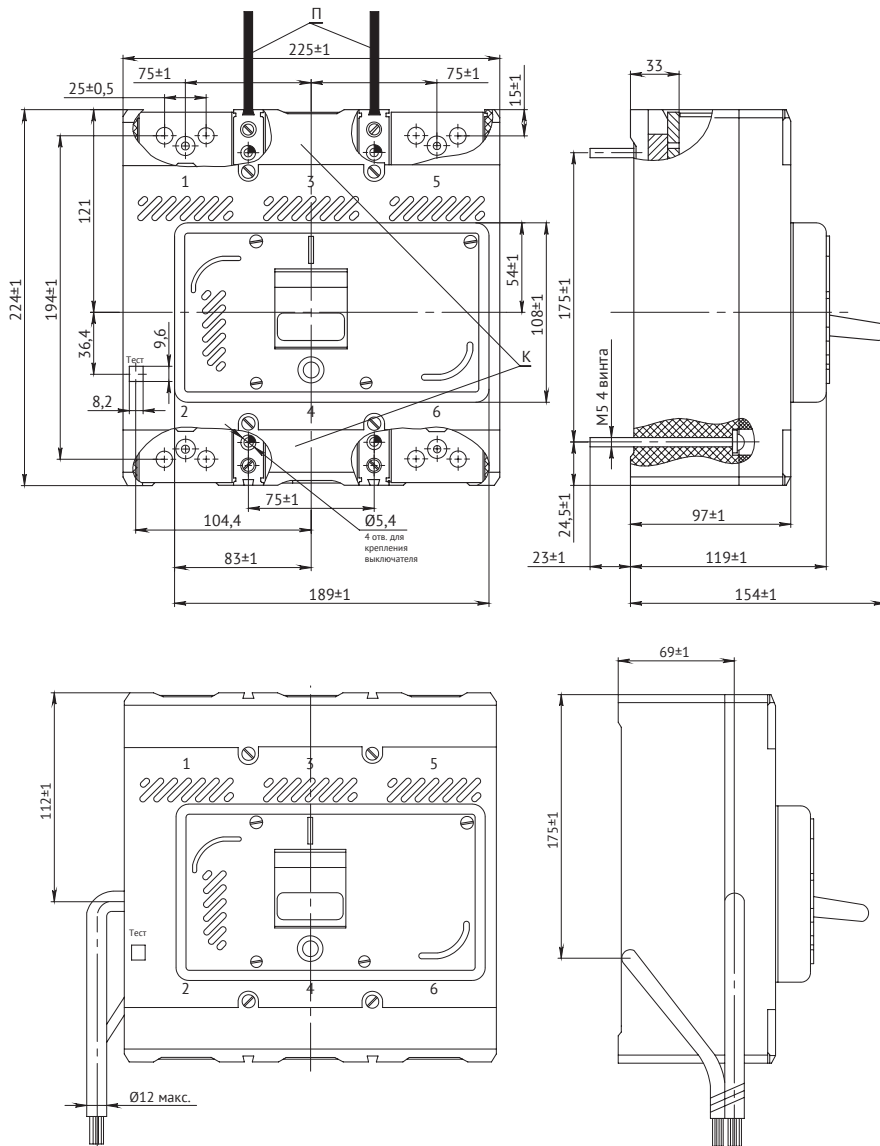
Выключатель на втычной панели



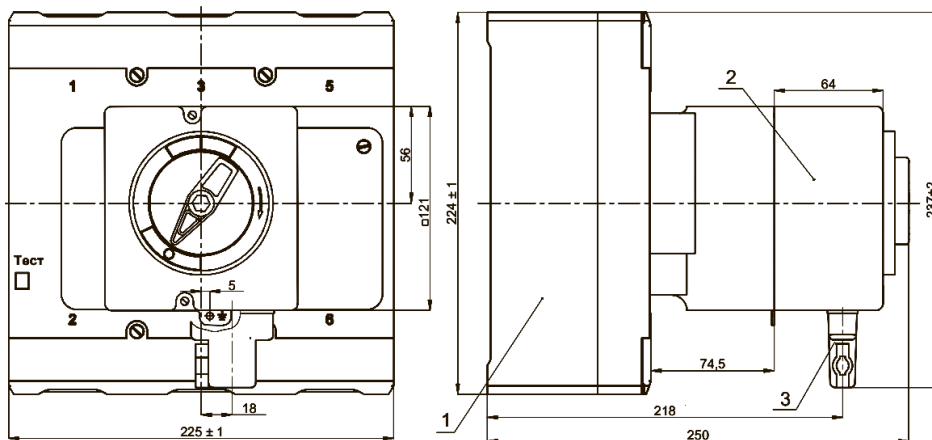
Выключатели с зажимами заднего присоединения



BA57-39

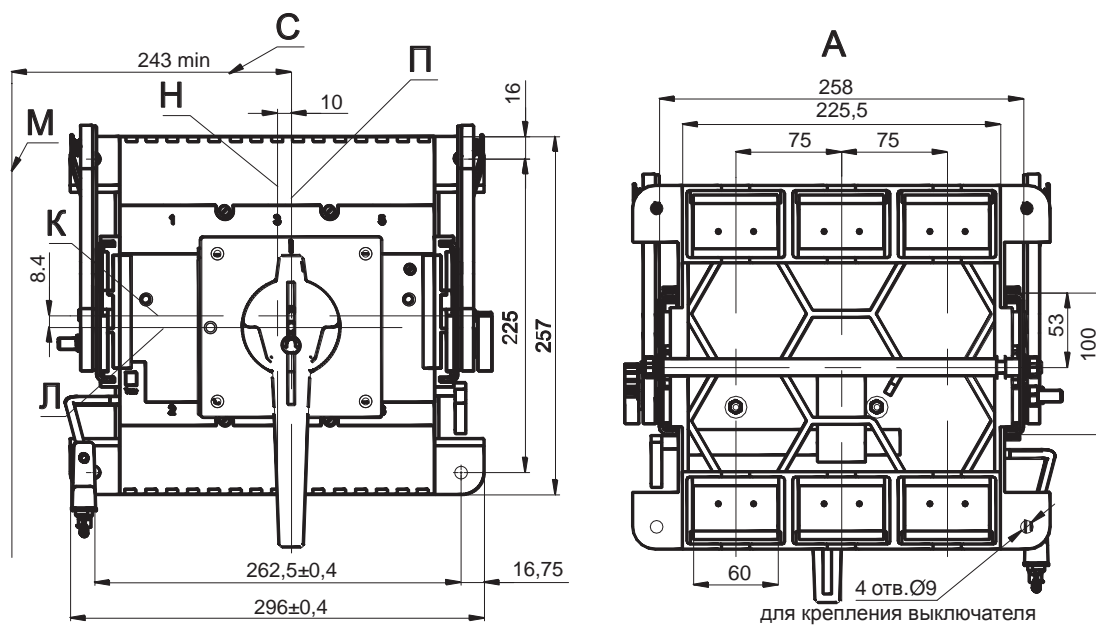
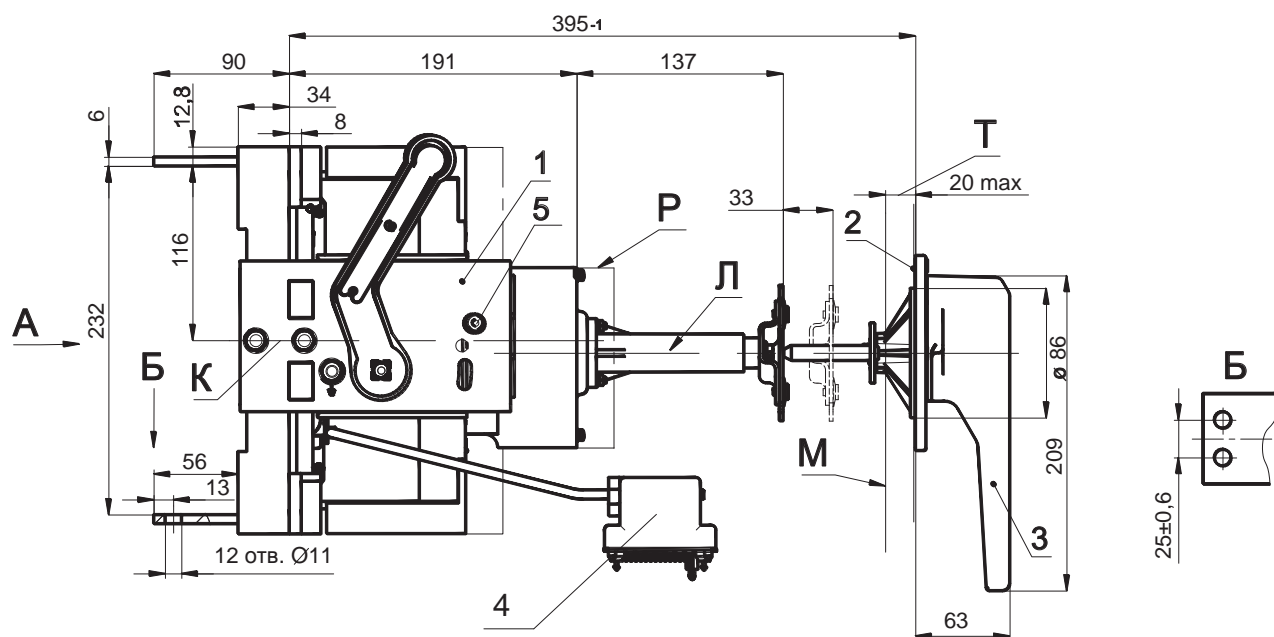


Стационарного исполнения с электромагнитным приводом

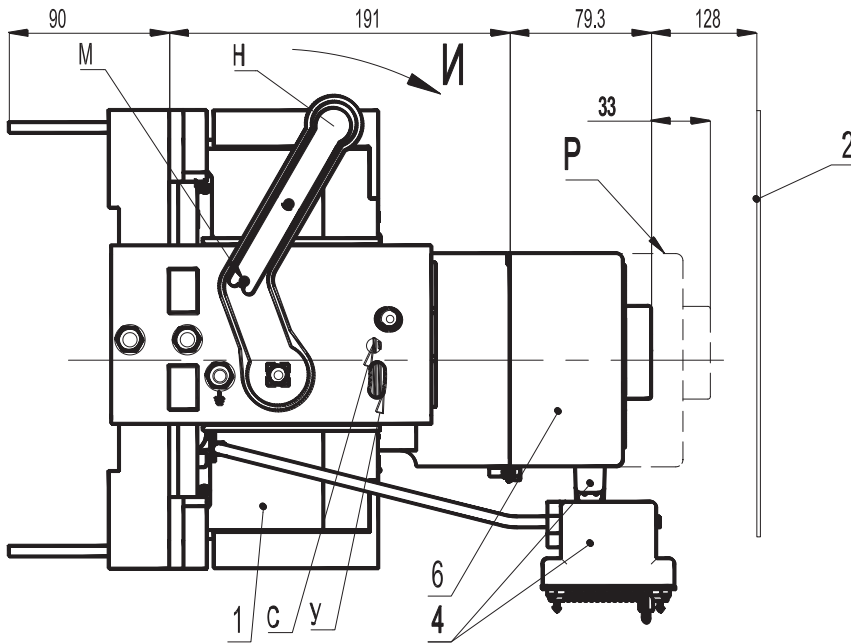


- 1 - автоматический выключатель;
- 2 - привод электромагнитный;
- 3 - соединитель типа РП10;
- К - вертикальная ось выключателя;
- Л - горизонтальная ось электромагнитного привода.

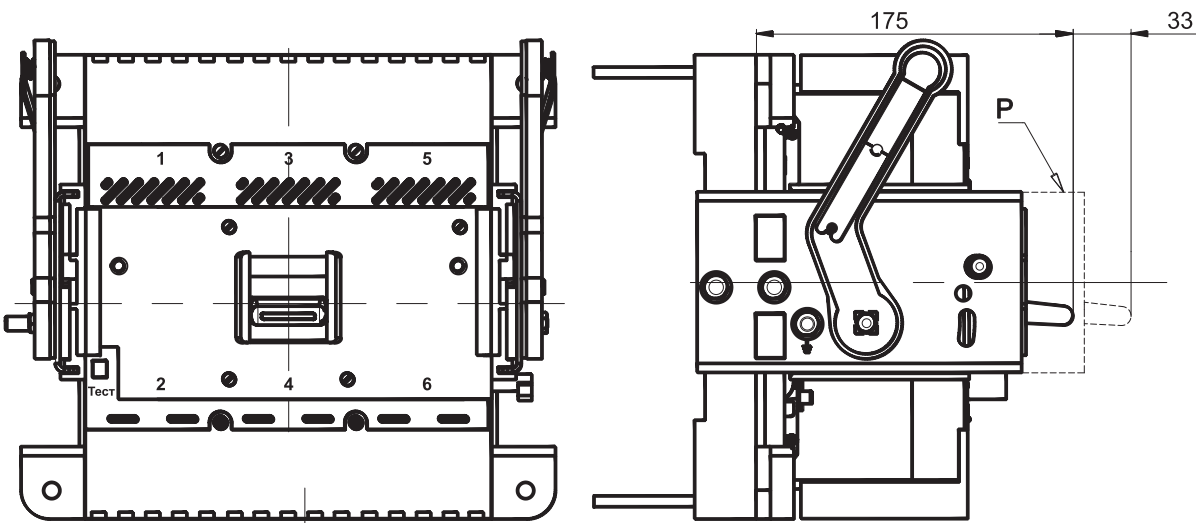
Автоматический выключатель ВА57-39 выдвижного исполнения с ручным дистанционным приводом



Автоматический выключатель ВА57-39 выдвижного исполнения с электромагнитным приводом



Автоматический выключатель ВА57-39 выдвижного исполнения с ручным приводом

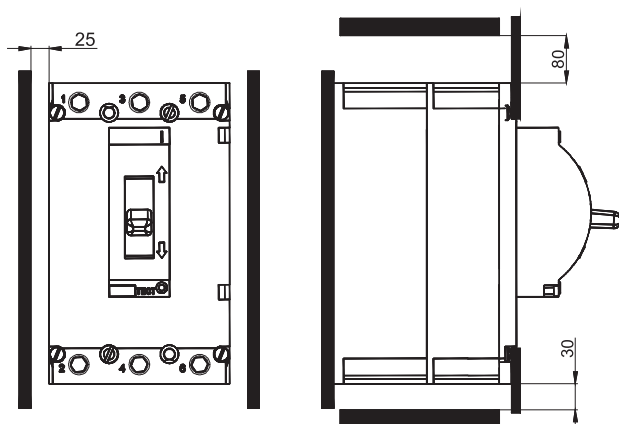


- 1 - автоматический выключатель;
- 2 - дверь распределительного устройства;
- 3 - привод ручной дистанционный;
- 4 - соединитель типа РП10;
- 5 - блокировка;
- 6 - привод электромагнитный.

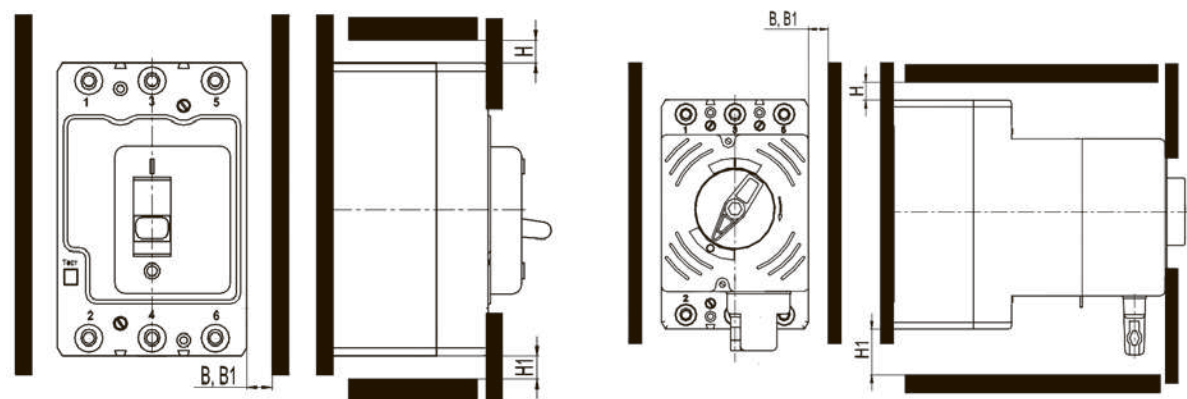
- К - горизонтальная ось автоматического выключателя;
- Л - горизонтальная ось ручного дистанционного привода;
- М - ось вращения двери распределительного устройства;
- Н - вертикальная ось автоматического выключателя;
- П - вертикальная ось ручного привода;
- Р - контрольное положение автоматического выключателя;
- С и Т - размеры, определяющие ось вращения двери распределительного устройства.

Минимально допустимые расстояния от автоматического выключателя до металлических частей

BA57-31



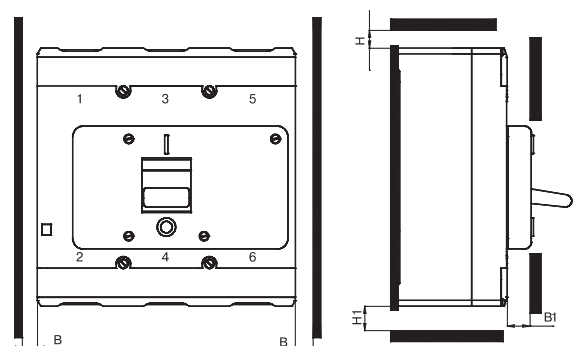
BA57-35, BA57Ф35



Номинальное напряжение, В	Размеры, мм			
	B	B1*	H	H1
400	20	40	40	20
690	40	40	80	20

* Размер B1 - для выключателей выдвижного исполнения с ручным дистанционным или электромагнитным приводом

BA57-39

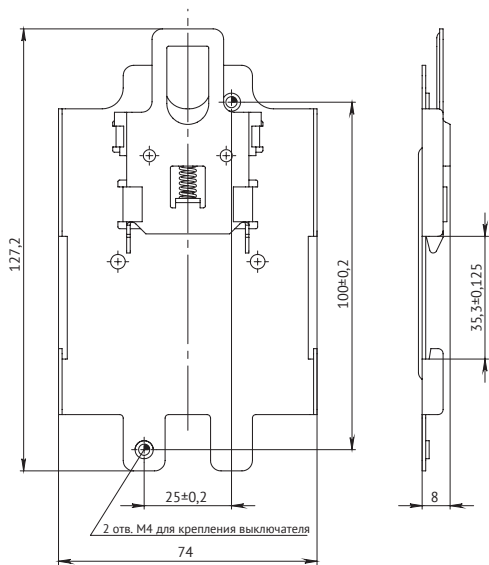


Номинальное напряжение, В	Размеры, мм			
	B	B1	H	H1
400	20	0; 15 ¹⁾	40; 65 ²⁾	20; 45 ³⁾
690	40		80; 105 ²⁾	

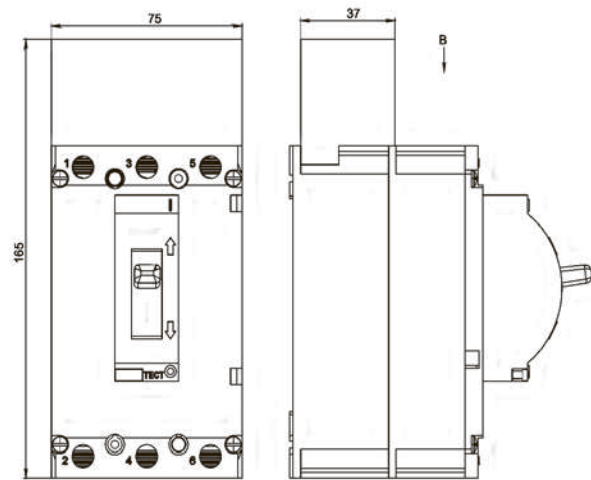
- ¹⁾ - для автоматических выключателей с комплектом зажимов № 2, 5, 6, 7, 8, 13, 14;
²⁾ - для автоматических выключателей с комплектом зажимов № 2, 7, 8, 13;
³⁾ - для автоматических выключателей с комплектом зажимов № 2, 5, 6, 14.

Габаритные, установочные и присоединительные размеры аксессуаров к выключателям

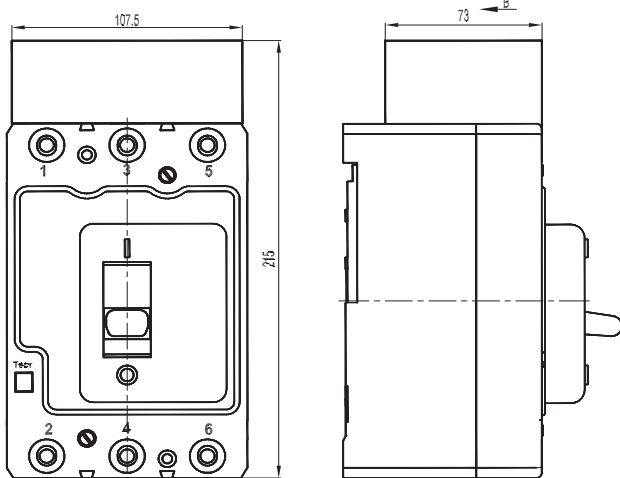
Адаптер на Din-рейку BA57-31



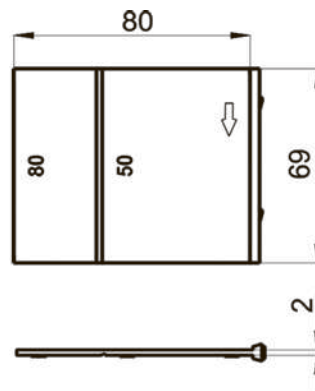
Крышка клеммная BA57-31



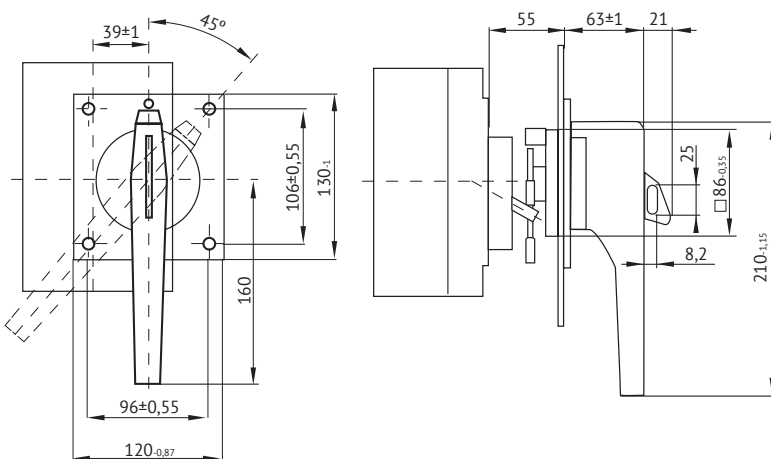
Крышка клеммная BA57-35



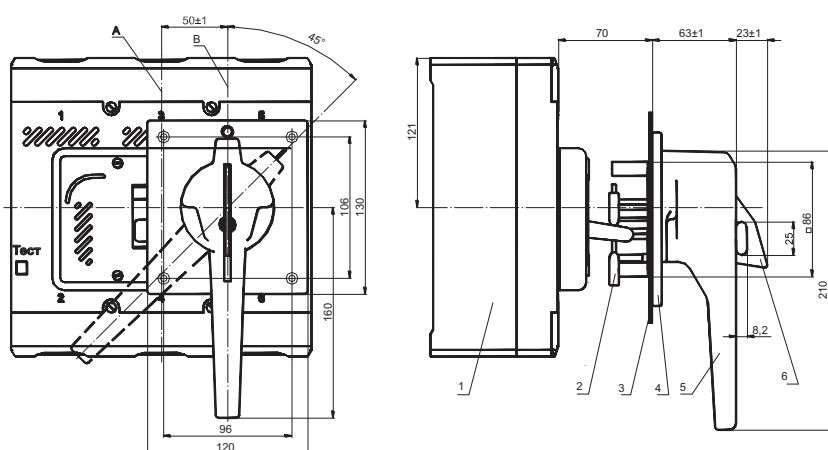
Межполюсная перегородка BA57-35, BA57-39



Ручной дистанционный привод BA57-35

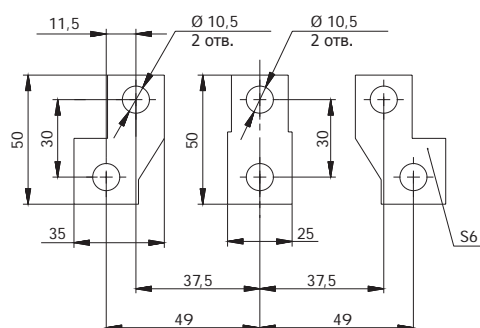


Ручной дистанционный привод ВА57-39

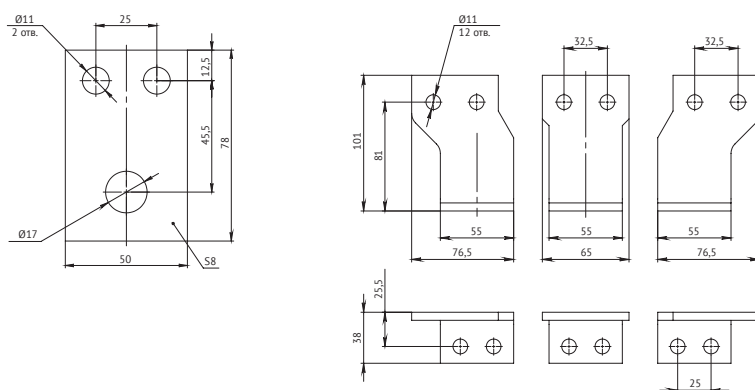


- A - вертикальная ось автоматического выключателя;
- B - вертикальная ось ручного дистанционного привода;
- 1 - автоматический выключатель;
- 2 - поводок привода;
- 3 - дверь распределительного устройства;
- 4 - основание привода;
- 5 - рукоятка привода;
- 6 - запирающее устройство.

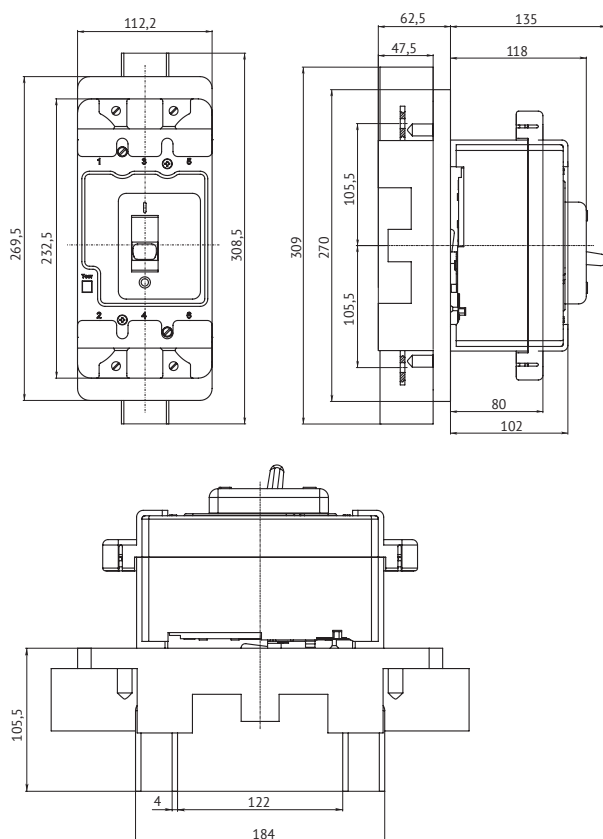
Комплект расширительных шин ВА57-35



Комплект переходных шин ВА57-39 для заднего присоединения



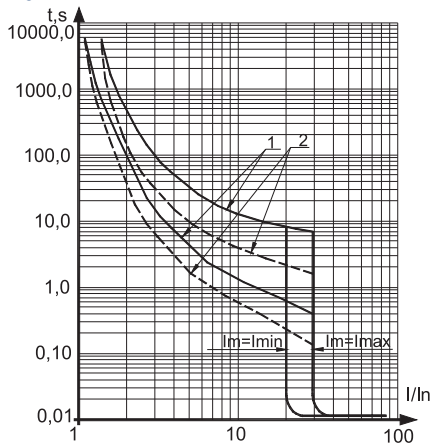
Панель втычная ВА57-35



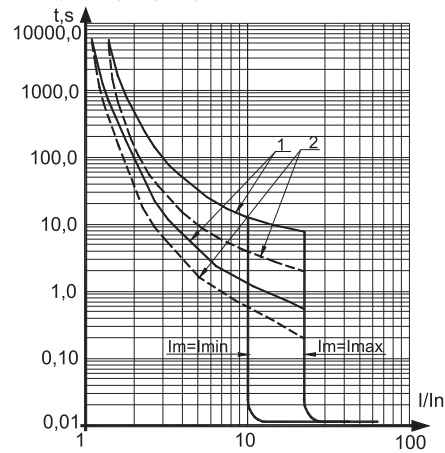
Время-токовые характеристики

ВА57-31

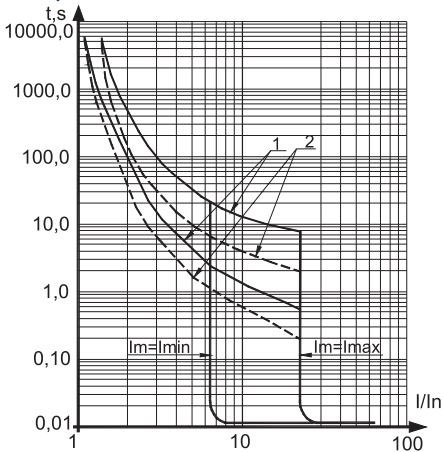
16 А



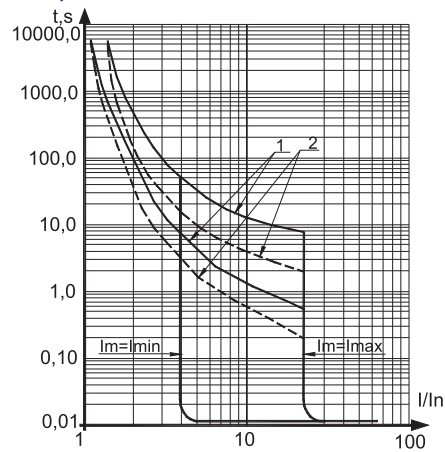
20 А, 25 А, 31,5 А, 40 А



50 А, 63 А



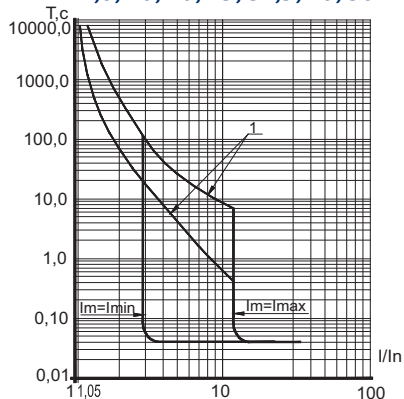
80 А, 100 А



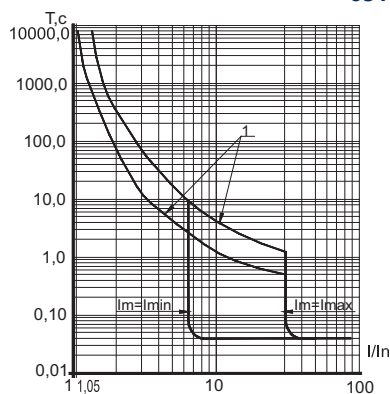
1 - зона работы теплового максимального расцепителя тока, снятая с холодного состояния;
2 - зона работы теплового максимального расцепителя тока, снятая с нагретого состояния;
 I_m - уставка электромагнитного расцепителя.

BA57-35; BA57Φ35

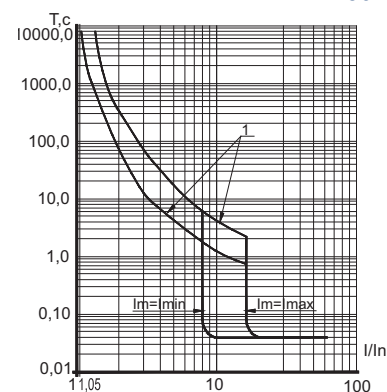
12,8; 16; 20; 25; 31,5; 40; 50 A



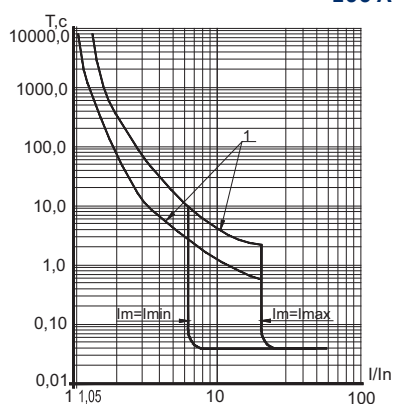
63 A



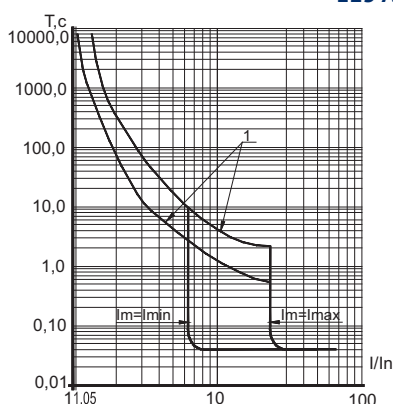
80 A



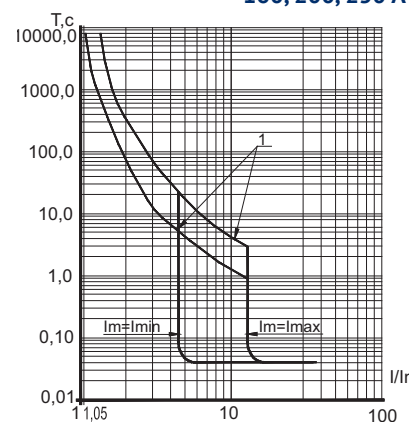
100 A



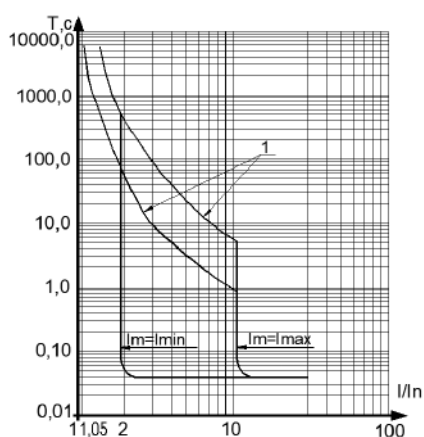
125 A



160, 200, 250 A



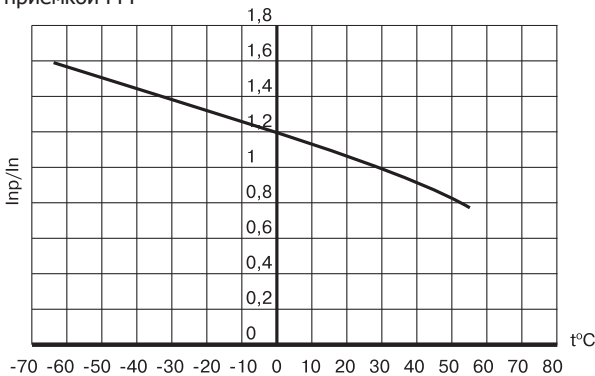
BA57-39



1 - зона работы теплового максимального расцепителя тока, снятая с холодного состояния;
2 - зона работы теплового максимального расцепителя тока, снятая с нагретого состояния;
 I_m - уставка электромагнитного расцепителя;
 t_s - время срабатывания;
 I/I_n - ток, кратный номинальному.

Зависимость номинальных рабочих токов тепловых расцепителей ВА57 от температуры окружающего воздуха

Для выключателей общепромышленного применения и с приемкой PPP



Для выключателей с приёмкой РС



Температура окружающего воздуха, °C	10-15	15-20	20-25	25-30	30-35	35-40
I _{np} /I _n	1,14	1,1	1,07	1,04	1	0,98

Принципиальные электрические схемы

Маркировка выводов:

11-12; 31-32 - контакты S2 размыкающие;
23-24; 43-44 - контакты S2 замыкающие;
51, 52, 53 - контакты вспомогательной сигнализации автоматического отключения;
C - D - расцепитель независимый K1;
E - F - нулевой или минимальный расцепитель напряжения KV1 или KV2.
Допускается маркировка цветом провода согласно таблице:

Буквенно-цифровая	Цветовая	
	Обозначение	Цвет провода
C, D, E, F	C	Синий или голубой
11, 12	K	Красный или розовый
23, 24	Ж	Желтый или оранжевый
31, 32	Б	Белый или бесцветный
43, 44	Ч	Черный или фиолетовый
51	З	Зеленый
52	Кч	Коричневый
53	Б	Белый

Кнопочный выключатель SB2 независимого расцепителя K1 может быть с двойным или одинарным разрывом цепи. Монтаж электрической цепи, указанный на рисунке штрихпунктиром, установка кнопочного выключателя SB2 (в комплект поставки не входит) осуществляется потребителем.

Обозначения, принятые в схемах:

A1-A4 - контакты соединителя;
K1 - расцепитель независимый;
Кр - провод красного или розового цвета;
KV - расцепитель напряжения нулевой или минимальный;
KV1 - расцепитель напряжения нулевой;
KV2 - расцепитель напряжения минимальный;
S - контакты вспомогательной цепи автоматического выключателя;
S1 - контакты вспомогательные сигнализации автоматического отключения;
S2 - контакты вспомогательные;
SB1 - выключатель кнопочный электромагнитного привода;

SB2 - выключатель кнопочный независимого расцепителя;
SQ1, SQ2 - выключатели путевые электромагнитного привода;
U1 - напряжение питания независимого расцепителя;
U2 - напряжение питания электромагнитного привода;
U3 - напряжение питания нулевого или минимального расцепителя напряжения;
VD - диод полупроводниковый;
X1 - соединитель привода электромагнитного;
X2 - соединитель автоматического выключателя выдвигного исполнения;
YA - привод электромагнитный;
YA1, YA2 - электромагниты.

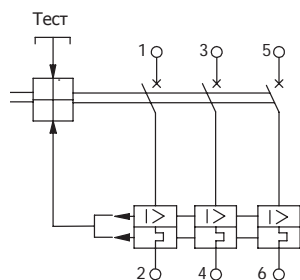
Схемы с сигнальными контактами S1 приведены для выключателя в коммутационном положении "Отключено автоматически".

Положение вспомогательных и сигнальных контактов

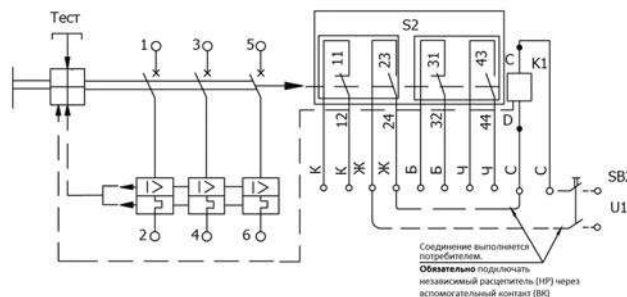
Контакт	Состояние "Включено"	Состояние "Отключено автоматически"	Состояние "Ручное отключение"
ВА57			
S1 51-52	разомкнут	замкнут	разомкнут
S1 63-52	замкнут	разомкнут	разомкнут
S2 11-12	разомкнут	замкнут	замкнут
S2 23-24	замкнут	разомкнут	разомкнут
S2 31-32	разомкнут	замкнут	замкнут
S2 43-44	замкнут	разомкнут	разомкнут

BA57-31, 35, 39; BA57Ф35

Автоматические выключатели переменного тока трехполюсного исполнения

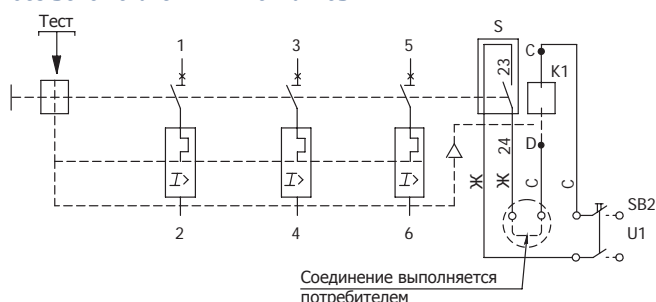


Автоматические выключатели переменного тока трехполюсного исполнения с независимым расцепителем и вспомогательными контактами (кроме BA57Ф35)



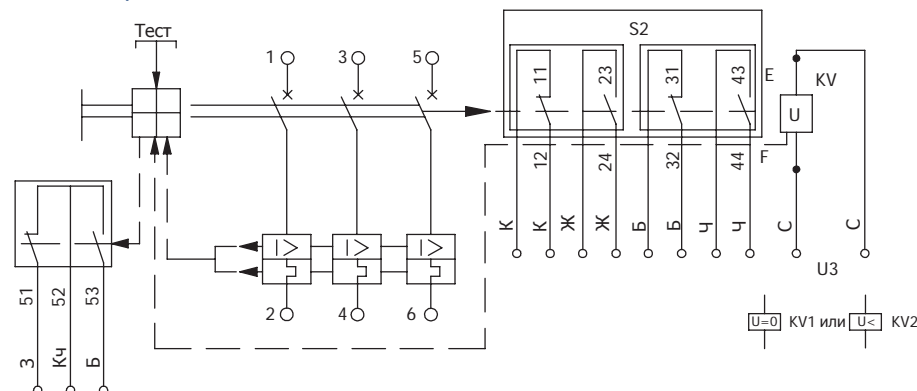
BA57-XXX-XX1210 (16)

Автоматические выключатели переменного тока трехполюсного исполнения с независимым расцепителем без вспомогательных контактов



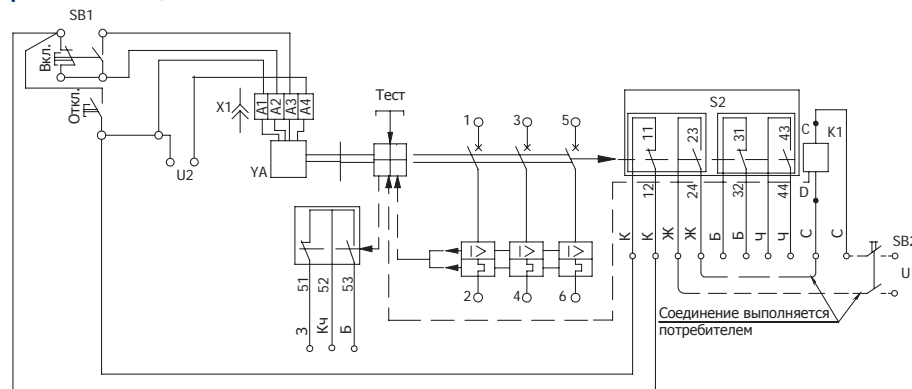
BA57-35, BA57-39

Автоматические выключатели с нулевым или минимальным расцепителем напряжения, вспомогательными контактами сигнализации автоматического отключения и вспомогательными контактами



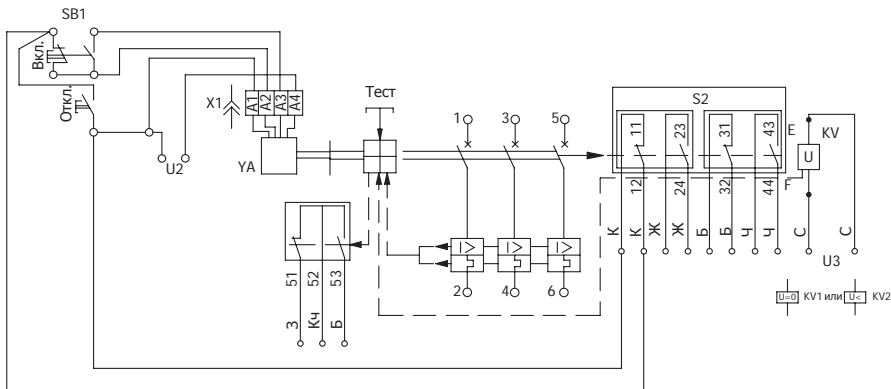
BA57-35-XX4730, BA57-39-XX4730

Схема автоматических выключателей стационарного исполнения с электромагнитным приводом, независимым расцепителем, вспомогательными контактами сигнализации автоматического отключения и вспомогательными контактами



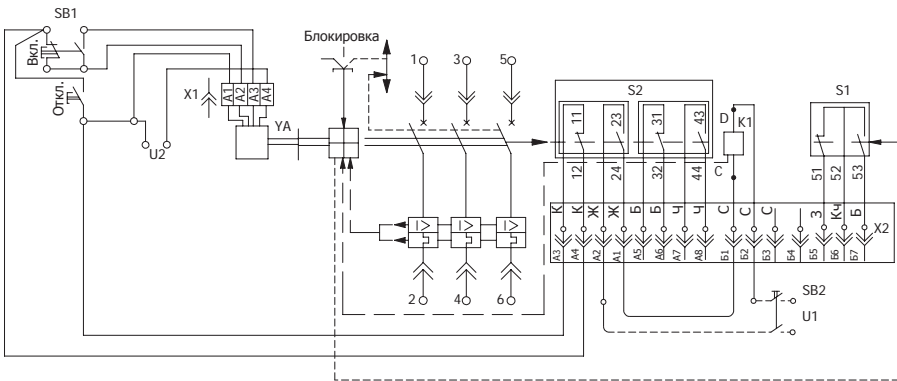
ВА57-ХХ-ХХ54(56)30

Схема автоматических выключателей стационарного исполнения с электромагнитным приводом, нулевым или минимальным расцепителем напряжения, вспомогательными контактами сигнализации автоматического отключения и вспомогательными контактами



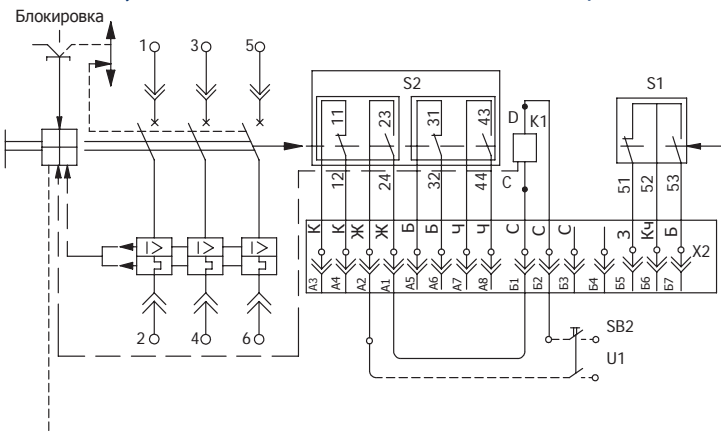
ВА57-ХХ-ХХ4770

Схема автоматических выключателей выдвижного исполнения, с независимым расцепителем, вспомогательными контактами, вспомогательными контактами сигнализации автоматического отключения и электромагнитным приводом



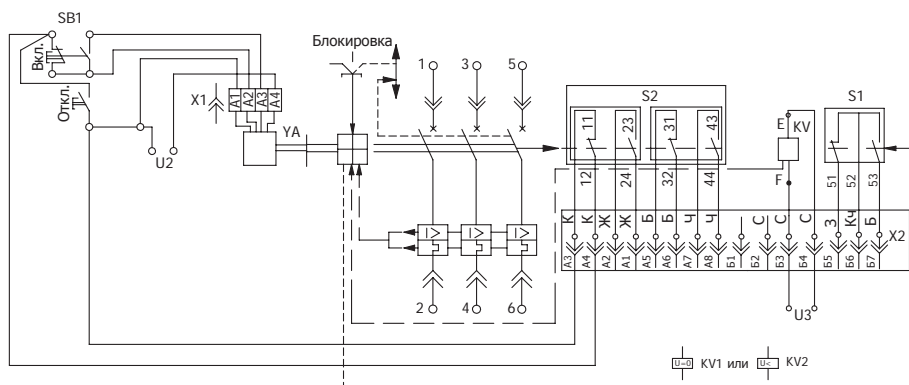
ВА57-ХХ-ХХ4750

Схема автоматических выключателей выдвижного исполнения, с независимым расцепителем, вспомогательными контактами, вспомогательными контактами сигнализации автоматического отключения



BA57-XX-XX54(56)70

Схема автоматических выключателей выдвижного исполнения, с нулевым или минимальным расцепителем напряжения, вспомогательными контактами сигнализации автоматического отключения, вспомогательными контактами и электромагнитным приводом



BA57-XX-XX54(56)50

Схема автоматических выключателей выдвижного исполнения, с нулевым или минимальным расцепителем напряжения, вспомогательными контактами сигнализации автоматического отключения, вспомогательными контактами

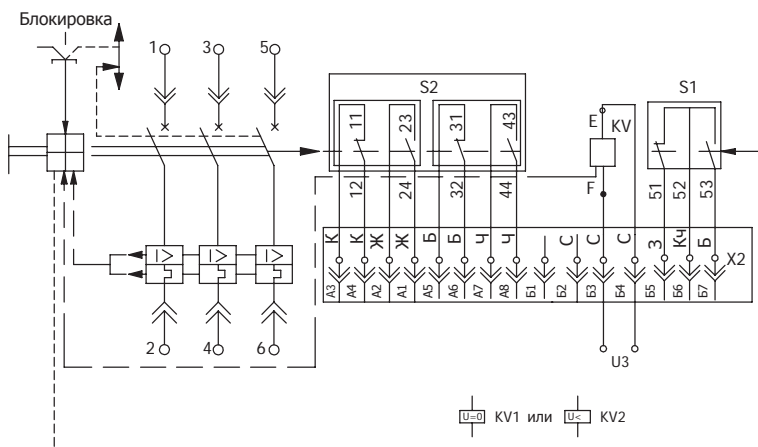


Схема электромагнитного привода Электромагнитный привод переменного тока

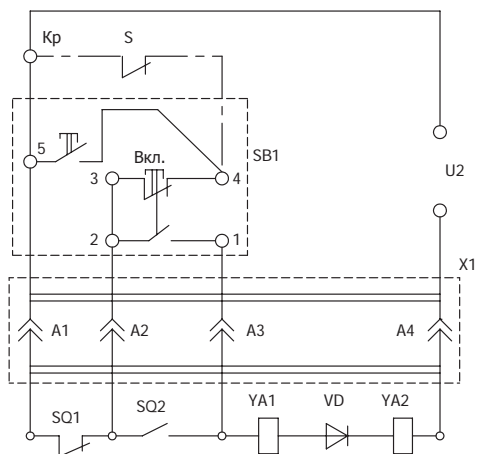
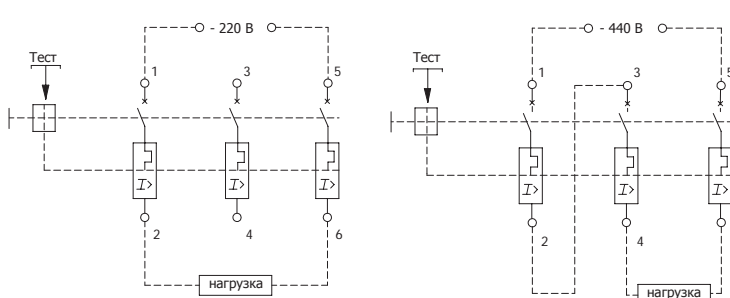


Схема электромагнитного привода приведена для автоматического выключателя в положении отключено.

Присоединение внешних проводников к зажимам автоматических выключателей в цепях постоянного тока



Соединение зажимов 2-3 осуществляется потребителем