

Руководство по эксплуатации  
ГЖИК.641353.015РЭ  
(совмещенное с паспортом)



**ВЫКЛЮЧАТЕЛИ  
АВТОМАТИЧЕСКИЕ  
ТИПА**

**ВА57-31**

# 1 НАЗНАЧЕНИЕ

Настоящее руководство по эксплуатации предназначено для ознакомления с техническими данными, устройством, правилами эксплуатации, хранения трехполюсных автоматических выключателей типа ВА 57-31 (далее выключатели).

Выключатели предназначены для применения в электрических цепях переменного тока частоты 50, 60 Гц напряжением до 690 В, с рабочими токами до 100 А, их защиты при перегрузках и коротких замыканиях, проведение тока в нормальном режиме и оперативных включений и отключений (до 30 раз в сутки) указанных цепей. Выключатели с приёмкой Российского морского регистра судоходства (далее РС) и Российского речного регистра (далее РРР) предназначены для применения в судовом электрооборудовании.

Выключатели соответствуют требованиям ГОСТ Р 50030.2 (МЭК 60947-2), ТР ТС 004/2011, ТР ТС 001/2011 и изготавливаются по ТУ3422-037-05758109-2011 с дополнением ТУ3422-037-05758109-2011Д.

## Структура условного обозначения выключателя

**ВА57-31- $X_1X_2X_3X_4X_5X_6$ - $X_7$ ...А- $X_8$ ...- $X_9$ ...- $X_{10}$ ...- $X_{11}$ ...- $X_{12}$ ...-КЭАЗ**

**ВА57-31** – обозначение типа выключателя на номинальный ток до 100 А.

$X_1$  – Условное обозначение числа полюсов и количества максимальных расцепителей тока:

3 – три полюса переменного тока;

8 – два полюса переменного тока или постоянного тока на номинальное напряжение 220 В трехполюсного исполнения выключателя.

$X_2$  – Условное обозначение максимальных расцепителей тока в комбинации по зоне защиты:

3 – с расцепителями в зоне токов короткого замыкания;

4 – с расцепителями в зоне токов короткого замыкания и в зоне токов перегрузки.

$X_3X_4$  – Условное обозначение исполнения по наличию дополнительных сборочных единиц и их комбинации приведены в таблице 1:

Таблица 1.

Обозначение	Вспомогательные контакты, наличие и количество: а (закрывающий), b (размыкающий)	Независимый расцепитель
00	-	-
11	2a + 2 b	-
12	-	+
18	1a + 2 b	+

$X_5$  – Условное обозначение вида привода и способа установки

выключателя:

1 – ручной привод, стационарное исполнение.

**X<sub>6</sub>** - Условное обозначение исполнения по дополнительным механизмам:

0 – отсутствует.

**X<sub>7</sub>...A** – Номинальный ток расцепителей выключателя.

**X<sub>8</sub>...** – Уставка расцепителей тока короткого замыкания.

**X<sub>9</sub>...** – Номинальное напряжение и род тока главной цепи:

- до 690AC – для выключателей переменного тока;

- до 220DC – для выключателей постоянного тока.

**X<sub>10</sub>...** – Параметры независимого расцепителя (НР): номинальное напряжение и род тока.

**X<sub>11</sub>...** – Обозначение климатического исполнения и категории размещения: УХЛЗ, ОМ4 (только для выключателей с приемкой РС).

**X<sub>12</sub>...** – Вид приемки, условия поставки:

- АЭС – для поставок на АЭС;

- РЕГ – приёмка РС или РРР;

- при отсутствии – приемка ОТК.

**КЭАЗ** – Торговая марка.

Пример записи выключателей при заказе и в документации других изделий:

Выключатель типа ВА57-31, трехполюсный с расцепителями тока короткого замыкания и тока перегрузки на номинальный ток 100 А, с уставкой по току срабатывания 1200 А, с двумя размыкающими и двумя замыкающими вспомогательными контактами:

«Выключатель автоматический ВА57-31-341110-100А-1200-690АС-УХЛЗ-КЭАЗ»

Аксессуары выключателей:

- Адаптер на DIN-рейку ВА57-31-УХЛЗ-КЭАЗ;

- Крышка клеммная ВА57-31-УХЛЗ-КЭАЗ.

### **Условия эксплуатации**

Высота над уровнем моря не более 2000 м.

Температура окружающего воздуха от минус 60 до плюс 40 °С:

Степень загрязнения среды – 3 по ГОСТ IEC 60947-1.

Механические воздействующие факторы по группе М3 ГОСТ 30631.

Срок службы выключателей не менее 10 лет.

Рабочее положение выключателей в пространстве – на вертикальной плоскости знаком «I» (включено) – вверх; возможен поворот вправо или влево на 90°.

Степень защиты от воздействия окружающей среды и от соприкосновения с токоведущими частями:

- IP00 для выводных зажимов;

- IP20 для оболочки выключателя.

Значения климатических и механических факторов для выключателей с приёмкой РС:

1) Температура окружающей среды:

- рабочая от минус 10 до плюс 45 °С;
- предельная от минус 50 до плюс 70 °С.

2) Синусоидальная вибрация:

- Диапазон частот, Гц: 2-13,2, амплитуда перемещений, мм: 1;
- Диапазон частот, Гц: 13,2-80, амплитуда перемещений, мм: 0,7.

3) Механический удар многократного действия:

- Пиковое ударное ускорение, g: 5;
- Длительность действия ударного ускорения, мс: 2-20;
- Частота ударов в минуту: 40-80.

4) Качка:

- Амплитуда качки, град:  $\pm 22,5$ ;
- Период, с: 7-9.

5) Повышенная влажность:

- Относительная влажность, %: 75;
- Температура, °С: 45.

## **2 ТЕХНИЧЕСКИЕ ДАННЫЕ**

### **2.1 Главная цепь**

Номинальное рабочее напряжение ( $U_e$ ), В – 690.

Минимальное рабочее напряжение, В – 24.

Номинальная частота, Гц – 50, 60.

Номинальные токи расцепителей ( $I_n$ ), А – 16; 20; 25; 31,5; 40; 50; 63; 80; 100.

Номинальный режим эксплуатации – продолжительный.

Номинальное импульсное выдерживаемое напряжение ( $U_{imp}$ ), кВ – 6.

Номинальная рабочая наибольшая отключающая способность  $ICS=50\%ICU$ .

Износостойкость выключателей не менее, циклов включено-отключено (CO):

- общая – 16000, в том числе - коммутационная – 10000;
- под действием максимальных расцепителей тока – 25.

Для выключателей с независимым расцепителем должно обеспечиваться 2000 срабатываний под воздействием независимого расцепителя в счет циклов механической износостойкости.

Выключатель допускает повторное включение:

- после оперативного отключения при нагрузке номинальным током – немедленно;
- после отключения токов короткого замыкания электромагнитными расцепителями и токов перегрузки тепловыми расцепителями

не менее, чем через 3 мин.

При переднем присоединении выключатель допускает присоединение шин, кабелей или проводов без кабельных наконечников.

## 2.2 Характеристики максимальных расцепителей тока.

### 2.2.1 Максимальные расцепители тока:

а) расцепители тока короткого замыкания - электромагнитные, мгновенного действия,

б) расцепители тока перегрузки - тепловые, с обратозависимой выдержкой времени, зависимой от предварительной нагрузки.

### 2.2.2 Характеристики размыкания максимальных расцепителей.

2.2.2.1 Расцепители тока короткого замыкания при нагрузке любых двух полюсов:

а) при 0,8 токовой уставки не вызывают размыкание выключателя в течение 0,2 с.

б) при 1,2 токовой уставки вызывают размыкание выключателя в течение 0,2 с.

2.2.2.2 Расцепители тока короткого замыкания при нагрузке каждого полюса отдельно током 1,3 токовой уставки вызывают размыкание выключателя в течение 0,2 с.

2.2.2.3 Расцепители тока перегрузки при контрольной температуре 30°C (45°C для выключателей с приёмкой РС) при нагрузке всех полюсов:

- не вызывают размыкание выключателя в течение времени менее 1 ч для расцепителей до 63 А (включительно), менее 2 ч для расцепителей свыше 63 А при начале отсчета с холодного состояния при токе 1,05 от номинального тока расцепителя;

- вызывают размыкание выключателя при токе 1,3 от номинального тока расцепителя в течение времени менее 1 ч при начале отсчета с нагретого состояния (током 1,05 от номинального тока расцепителя в течение 1 ч) - для расцепителей до 63 А (включительно);

- вызывают размыкание выключателя при токе 1,3 от номинального тока расцепителя в течение времени менее 2 ч при начале отсчета с нагретого состояния (током 1,05 от номинального тока расцепителя в течение 2 ч) - для расцепителей свыше 63 А.

2.2.2.4 Расцепители тока перегрузки при температуре воздуха плюс 30°C (45°C для выключателей с приёмкой РС) при нагрузке каждого полюса отдельно током  $2I_n$  срабатывают за время:

30 - 250 с для расцепителей на токи 16 А;

40 - 350 с для расцепителей на токи 20 - 63 А;

30 - 500 с для расцепителей на токи 80 - 100 А.

3.2.2.5 Время-токовые характеристики выключателей приведены на рисунке А.1.

2.2.2.6 Зависимость номинального рабочего тока выключателей с расцепителями тока перегрузки от температуры окружающего

воздуха приведена на рисунке А.2, А.3 (для выключателей с приёмкой РС).

### Характеристики в условиях короткого замыкания.

Характеристики в условиях короткого замыкания приведены в таблице 2.

Потери мощности в цепи главных контактов не превышают 39 В·А на три полюса.

Выключатель допускает подвод напряжения от источника питания как со стороны неподвижных контактов (выводы 1, 3, 5), так и со стороны подвижных (выводы 2, 4, 6).

Таблица 2

Тип выключателя	Номинальные токи ( $I_n$ ), А	Токовые уставки максимальных расцепителей тока короткого замыкания, А		Номинальная предельная наибольшая отключающая способность ( $I_{cu}$ ), кА				
		на переменном токе	на постоянном токе	Действующее значение тока при переменном напряжении и коэффициенте мощности цепи				
				400 В	cosφ	690 В	cosφ	
ВА57-31-34	16	400	500	4	0,5	3	0,5	При постоянном напряжении 220В и постоянной времени цепи не более 10 мс
	20			6				
	25			25	0,25	40		
	31,5	400; 800; 1200	500; 1000; 1200	40	0,2	6	0,3	75
	40							
	50							
	63	400; 800; 1200	500; 1000; 1200	40	0,2	6	0,3	75
	80							
100	400; 800; 1200	500; 1000; 1200	40	0,2	6	0,3	75	
100								
ВА57-31-33	100	400; 800; 1200	500; 1000; 1200	40	0,2	6	0,3	75

## 2.3 Дополнительные сборочные единицы

### 2.3.1 Независимый расцепитель

2.3.1.1 Номинальные напряжения независимого расцепителя ( $U_c$ ), В переменного тока частоты 50,60 Гц – 127; 230; 400, постоянного тока 110; 220.

2.3.1.2 Независимый расцепитель вызывает расцепление в любых рабочих условиях, когда питающее напряжение остается в пределах от 70 до 110% номинального напряжения.

2.3.1.3 Номинальный режим работы независимого расцепителя – кратковременный.

2.3.1.4 Собственное время отключения выключателя при номинальном токе с момента подачи номинального напряжения на выводы катушки независимого расцепителя не более 0,04 с.

2.3.1.5 Мощность, потребляемая независимым расцепителем, не превышает 250 В·А.

### 2.3.2 Вспомогательные контакты

Вспомогательные контакты соответствуют ГОСТ IEC 60947-5-1.

2.3.2.1 Исполнения выключателей по наличию и количеству замыкающих (а) и размыкающих (b) контактов приведены в таблице 1.

2.3.2.2 Номинальное напряжение изоляции ( $U_i$ ), В равно наибольшему номинальному рабочему напряжению.

2.3.2.3 Номинальное импульсное выдерживаемое напряжение ( $U_{imp}$ ), В – 4000.

2.3.2.4 Условный тепловой ток ( $I_{the}$ ), А – 4.

2.3.2.5 Категория применения:

- AC-15 на переменном токе;

- DC-13 на постоянном токе.

2.3.2.6 Номинальные рабочие токи ( $I_e$ ), приведены в таблице 3.

2.3.2.7 Минимальный рабочий ток – 0,01 А.

2.3.2.8 Коммутационная износостойкость при значениях токов и напряжений согласно таблице 3 равняется количеству циклов общей износостойкости выключателя.

2.3.2.9 Включающая и отключающая способность в условиях перегрузки согласно таблице 5 ГОСТ IEC 60947-5-1.

2.3.2.10 Форма контактного элемента  $Z_a$  ГОСТ IEC 60947-5-1 рисунок 4d (контактный элемент двойного разрыва с четырьмя выводами на два направления. Замыкающий и размыкающий контакты имеют одну и ту же полярность – электрически не разделены).

Таблица 3

Параметры цепи в категории применения AC-15			Параметры цепи в категории применения DC-13		
Номинальное рабочее напряжение, В	Номинальный рабочий ток, А	Коэффициент мощности цепи, cosφ	Номинальное рабочее напряжение, В	Номинальный рабочий ток, А	Постоянная времени цепи, мс
230	1,0	0,7	220	0,3	15
400	0,5				

## **3 УСТРОЙСТВО И РАБОТА ВЫКЛЮЧАТЕЛЯ**

Выключатель состоит из следующих основных узлов: оболочки,

контактной системы, механизма свободного расцепления, дугогасительного устройства, электромагнитного и теплового максимальных расцепителей тока, зажимов для присоединения внешних проводников главной цепи выключателя и дополнительных сборочных единиц (вспомогательных контактов и независимого расцепителя).

Способ монтажа выключателя – стационарный.

**Контактная система** состоит из подвижных и неподвижных контактов, напайки которых выполнены из металлокерамики на основе серебра.

**Механизм свободного расцепления** – ручной привод независимого действия, обеспечивающий моментное замыкание и размыкание главных контактов.

Включение осуществляется путем перевода ручки в позицию «I», отключение – путем перевода ручки в позицию «O».

В случае автоматического отключения при аварийном режиме или под воздействием независимого расцепителя ручка управления занимает промежуточное положение.

После автоматического отключения включение выключателя осуществляется движением ручки в направлении знака «O» – для взвода и далее в направлении знака «I» – на замыкание контактов.

Отключение выключателя расцепителями происходит независимо от того, удерживается ли ручка управления во включенном положении или нет.

**Примечание: Допускаются при оперативном переключении отдельные автоматические срабатывания (срывы зацепления).**

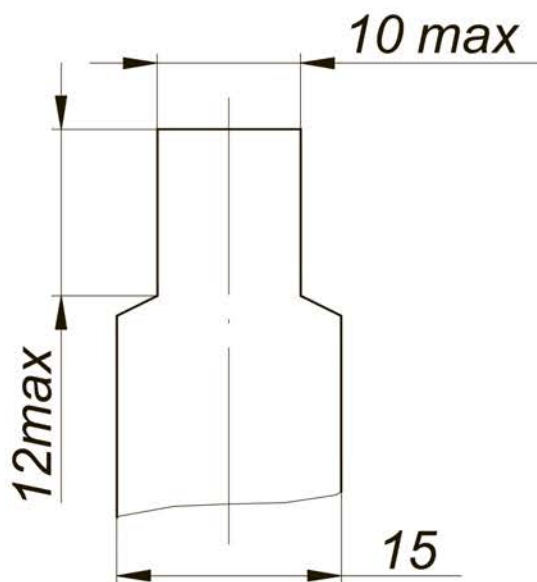
Вспомогательные контакты встраиваются в выключатель со стороны крышки и кинематически связаны с траверсой главных контактов.

Зажимы главных контактов выключателя должны допускать присоединение медных и алюминиевых проводников и шин – сечениями, указанными в таблице 4, а форма и размер присоединяемых шин указаны на рисунке 1.

Таблица 4

Сечение жил внешних проводов и кабелей, мм <sup>2</sup>		Максимальный размер внешних шин, мм	
Минимальное	Максимальное	Медной	Алюминиевой
2,5	50	3 x 15	4 x 15





**Рисунок 1** - Форма и размеры присоединяемой шины максимального сечения

Момент затяжки винтов крепления внешних проводников – 6 Нм.

Внешние проводники от дополнительных сборочных единиц выключателя (медные, гибкие, сечением от 0,35 до 1,5 мм<sup>2</sup>) выводятся в одних или нескольких изоляционных трубках. Длина выведенных проводников 800+10 мм (см. рисунок Б.2).

**Размеры и схемы.** Общий вид, габаритные, установочные и присоединительные размеры выключателей приведены на рисунке Б.1.

## 4 УКАЗАНИЕ МЕР БЕЗОПАСНОСТИ

Установка, присоединение проводников и осмотр выключателей производится при снятом напряжении.

Эксплуатация выключателей должна производиться в соответствии с «Правилами эксплуатации электроустановок потребителей».

## 5 ПОРЯДОК УСТАНОВКИ

Выключатели устанавливаются в помещениях, не содержащих взрывоопасные или разъедающие металл и изоляцию газы и пары, токопроводящую или взрывоопасную пыль, а также в местах, защищённых от попадания брызг воды, капель масла и дополнительного нагрева от посторонних источников лучистой энергии.

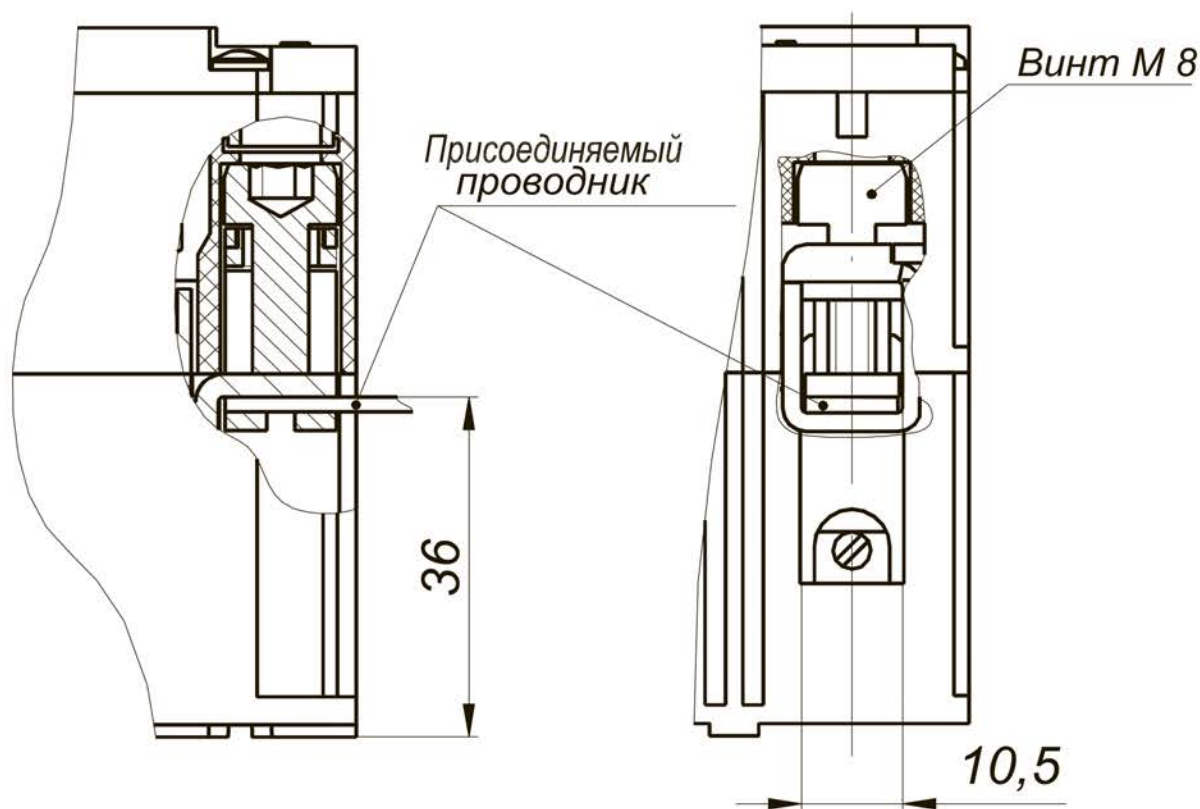
Конструкция, к которой крепится выключатель, должна быть выполнена так, чтобы при затяжке винтов, крепящих выключатель, пластмассовый корпус выключателя не подвергался напряжению изгиба.

В местах крепления выключателя между опорными поверхностями свободно приложенного корпуса выключателя и конструкцией, к которой крепится выключатель, допускается зазор не более 0,3 мм.

Минимальные расстояния от выключателей до заземлённых металлических частей распределительного устройства, а также до изоляционных щитков указаны на рисунке В.1.

На рисунке Г.1 приведены принципиальные электрические схемы выключателей, в соответствии с которыми осуществляются электрические соединения при монтаже.

Способы присоединения внешних проводников к выключателю указаны на рисунке 2.



**Рисунок 2** - Способы присоединения внешних проводников к выключателю

Монтаж выключателей производится при отсутствии напряжения в главной цепи и в цепях дополнительных сборочных единиц.

5.1 Для монтажа выключателя с передним присоединением внешних проводников:

- выполнить в конструкции, к которой крепится выключатель, отверстия (см. рисунок 3а);
- отвести ручку выключателя в положение «Отключено»;
- снять клеммную крышку (рисунок Б.1).
- установить и закрепить выключатель.

При наличии отверстий с резьбой в конструкции, к которой крепится выключатель, крепление осуществляется винтами при помощи отвёртки через отверстия в крышке выключателя со стороны его

лицевой поверхности.

При отсутствии резьбы в отверстиях конструкции, к которой крепится выключатель, крепление осуществляется винтами при помощи гаек и тех же винтов. Если конструкция выполнена из изоляционного материала или отверстия в ней имеют овальную форму, между гайкой и конструкцией устанавливаются плоские и пружинные шайбы.

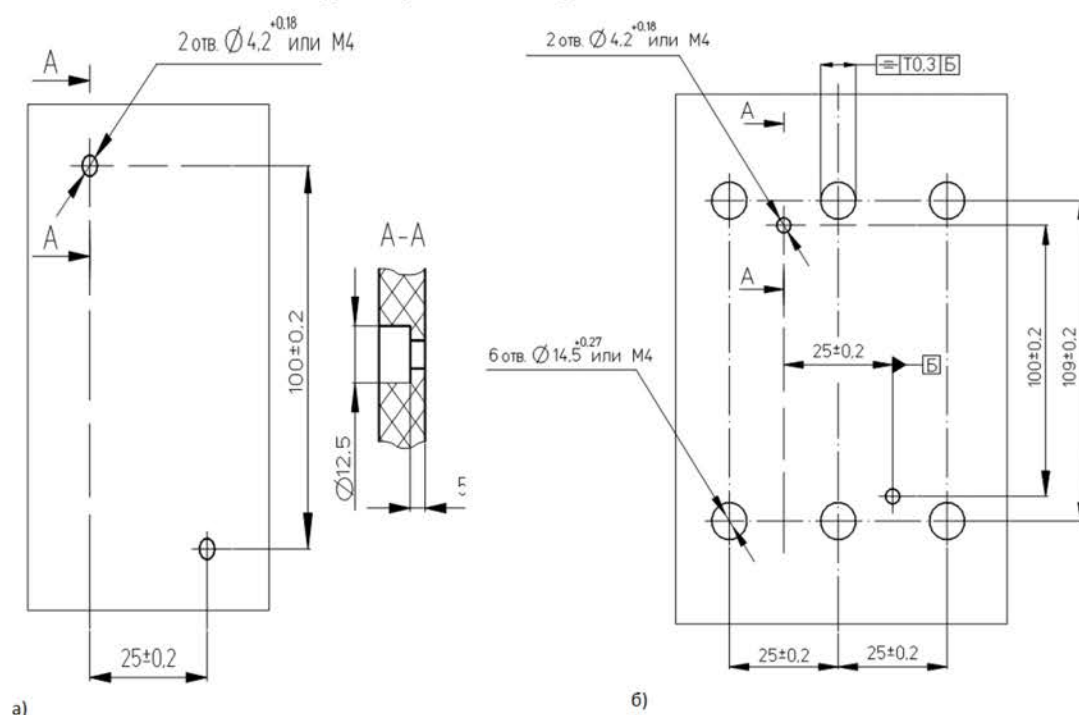
Если конструкция выполнена из металла с круглыми отверстиями, устанавливаются только пружинные шайбы;

- подсоединить внешние проводники к главной цепи выключателя (рисунок 2);

Присоединение внешних проводников к зажимам автоматического выключателя необходимо выполнить так, чтобы не создавались механические напряжения в конструкции выключателя. Оголённые части присоединяемых с передней стороны внешних проводников необходимо заизолировать (шины на длине не менее 300 мм);

- после монтажа внешних проводников к выводам выключателя установить клеммную крышку.

Подсоединить выводы дополнительных сборочных единиц в соответствии со схемами (рисунок Г.1).

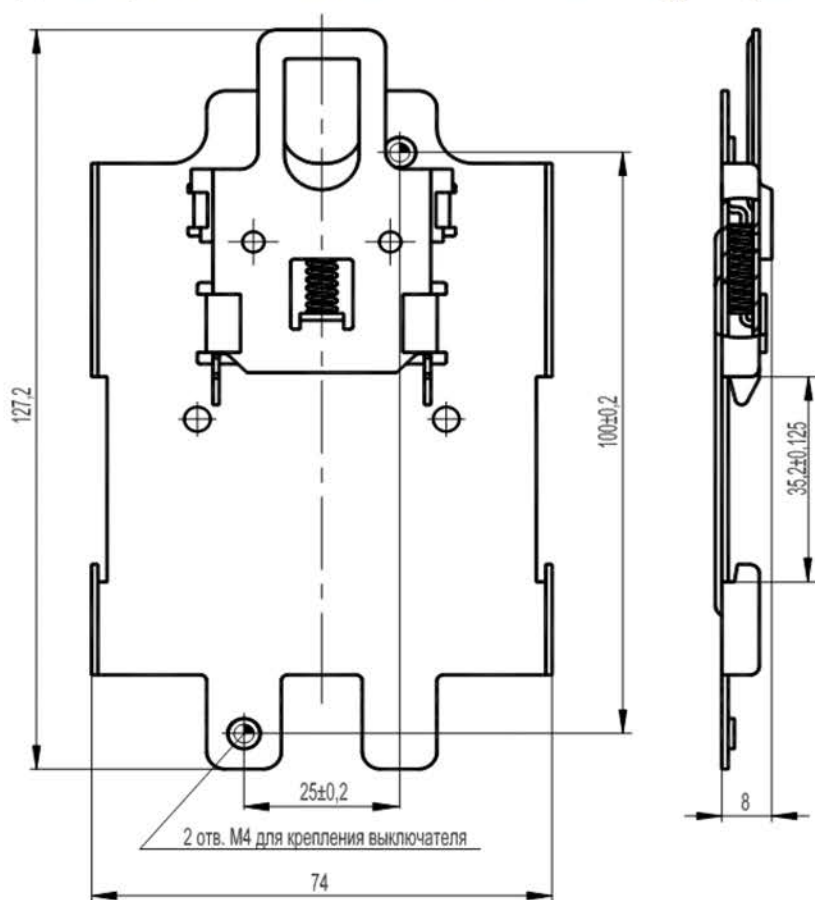


**Рисунок 3** – Расположение отверстий для крепления выключателя: а) с передним присоединением внешних проводников; б) с задним присоединением внешних проводников

### 5.3 При монтаже выключателей с адаптером:

- установить выключатель на адаптер аналогично выключателю с передним присоединением внешних проводников;

- закрепить выключатель с адаптером на DIN рейку и подключить проводники главной цепи и выводы дополнительных сборочных единиц в соответствии со схемой (рисунок 4).



**Рисунок 4 –**  
Адаптер для крепления выключателя ВА57-31 на DIN рейку (35 мм)

### **Подготовка выключателя к работе**

Для проверки работоспособности выключателя необходимо вручную включить выключатель, а затем произвести операцию ручного расцепления механизма путём нажатия на тестовую кнопку.

Убедившись в том, что монтаж выполнен правильно, включите выключатель.

### **До этого подача напряжения запрещается!**

Для включения выключателя, находящегося в расцепленном положении, необходимо произвести операцию взвода, для чего ручку перевести до упора в сторону знака «O», а затем включить выключатель, переведя ручку в сторону знака «I».

## **6 ТЕХНИЧЕСКОЕ ОБСЛУЖИВАНИЕ**

Возможность работы выключателей в условиях, отличных от указанных в настоящем руководстве по эксплуатации, технические характеристики выключателей и мероприятия, которые должны выполняться при их эксплуатации в этих условиях, согласовываются между предприятием-изготовителем и потребителем.

Выключатели не требуют ремонта и смены каких-либо частей.

Выключатели необходимо содержать в чистоте, не допускать чтобы на них попадали вода, масло, эмульсии и т.п.

При нормальных условиях эксплуатации выключатели необходимо осматривать через каждые 2000 включений, но не реже одного раза в год.

При осмотре необходимо:

- удалить загрязнение с наружных частей выключателей;
- проверить надежность крепления выключателей;
- проверить затяжку винтов крепления внешних проводников;
- выполнить включение и отключение выключателей без нагрузки;

- проверить работоспособность выключателей в составе аппаратуры при проверке ее на функционирование при рабочих режимах.

При отключении тока короткого замыкания рекомендуется производить осмотр выключателей. Необходимо выполнить пять операций «включение - отключение» без нагрузки и произвести имитацию автоматического срабатывания выключателя путем нажатия на кнопку «Тест». Также рекомендуется проверить отсутствие трещин на изоляционных деталях.

При обнаружении механических повреждений изоляции эксплуатация выключателя ЗАПРЕЩЕНА!

Выключатели в условиях эксплуатации неремонтопригодны. При неисправности подлежит замене.

## **7 ТРАНСПОРТИРОВАНИЕ И ХРАНЕНИЕ**

Условия хранения и транспортирования выключателей и допустимые сроки сохраняемости до ввода в эксплуатацию должны соответствовать указанным в таблице 5.

Транспортирование выключателей должно производиться крытым транспортом. При транспортировании выключателей в контейнерах допускается их перевозка открытым транспортом.

Транспортирование упакованных выключателей должно исключать возможность непосредственного воздействия на них атмосферных осадков и агрессивных сред.

Таблица 5

Виды поставок	Обозначение условий транспортирования в части воздействия		Обозначение условий хранения по ГОСТ 15150	Допустимые сроки сохраняемости в упаковке изготовителя, годы
	механических факторов по ГОСТ 23216	климатических факторов по ГОСТ 15150		
1 Внутри страны (кроме районов Крайнего Севера и труднодоступных по ГОСТ 15846).	С	5 (ОЖ4)	2 (С)	2
2 Внутри страны в районы Крайнего Севера и труднодоступные по ГОСТ 15846.	Ж	5 (ОЖ4)	2 (С)	2
3 Экспортные в макроклиматические районы с умеренным климатом.	С	5 (ОЖ4)	2 (С)	2

## 8 СВЕДЕНИЯ ОБ УТИЛИЗАЦИИ

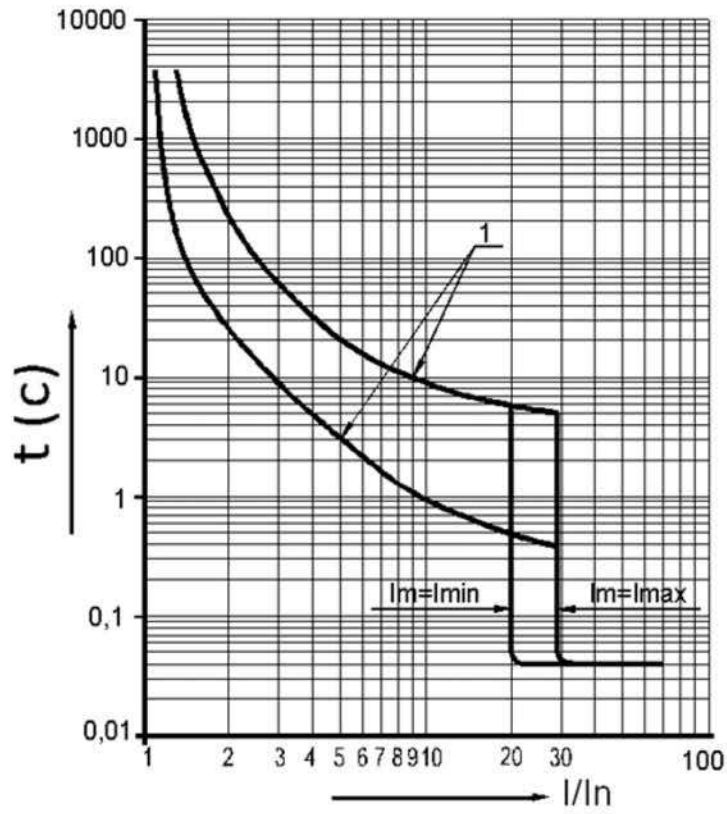
Выключатели после окончания срока службы подлежат разборке и передаче организациям, которые перерабатывают черные и цветные металлы.

Опасных для здоровья людей и окружающей среды веществ и металлов в конструкции выключателей нет.

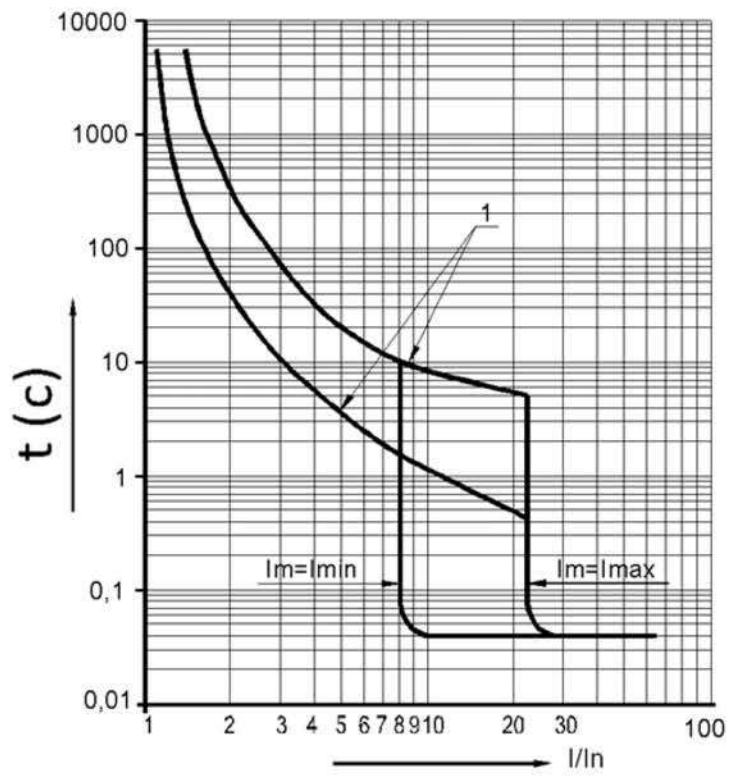
## 9 СВЕДЕНИЯ О РЕАЛИЗАЦИИ

Выключатели по реализации ограничений не имеют.

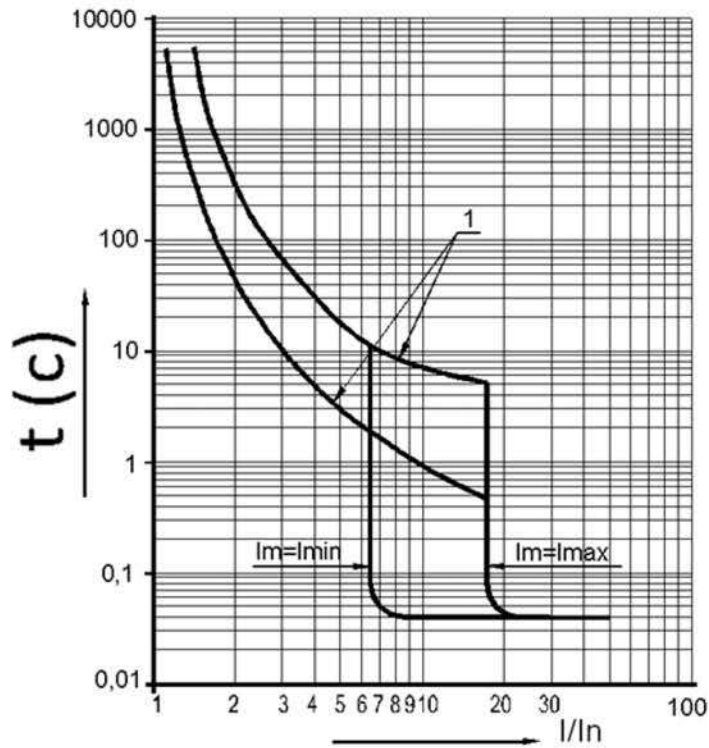
# ПРИЛОЖЕНИЕ А (справочное)



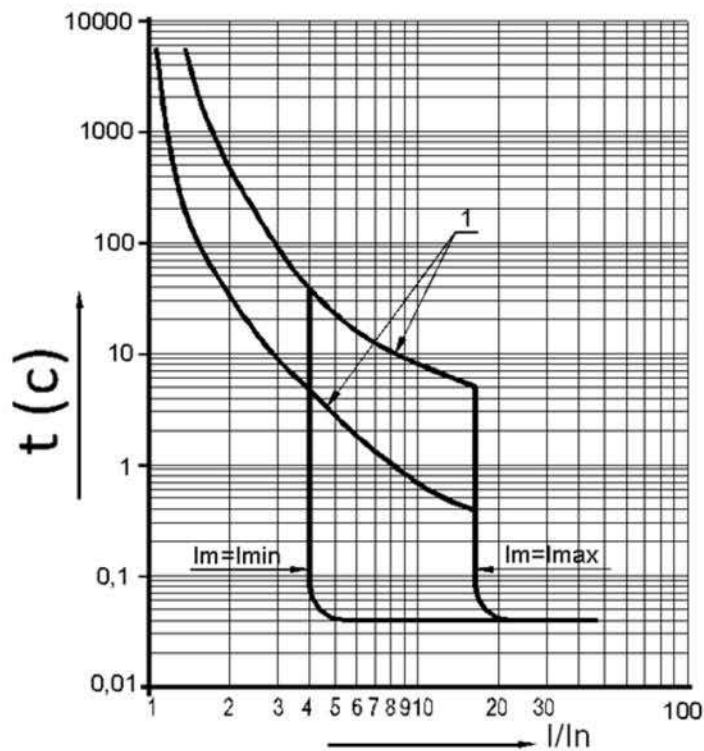
а) на ток 16 А



б) на токи 20, 25, 31,5, 40 А



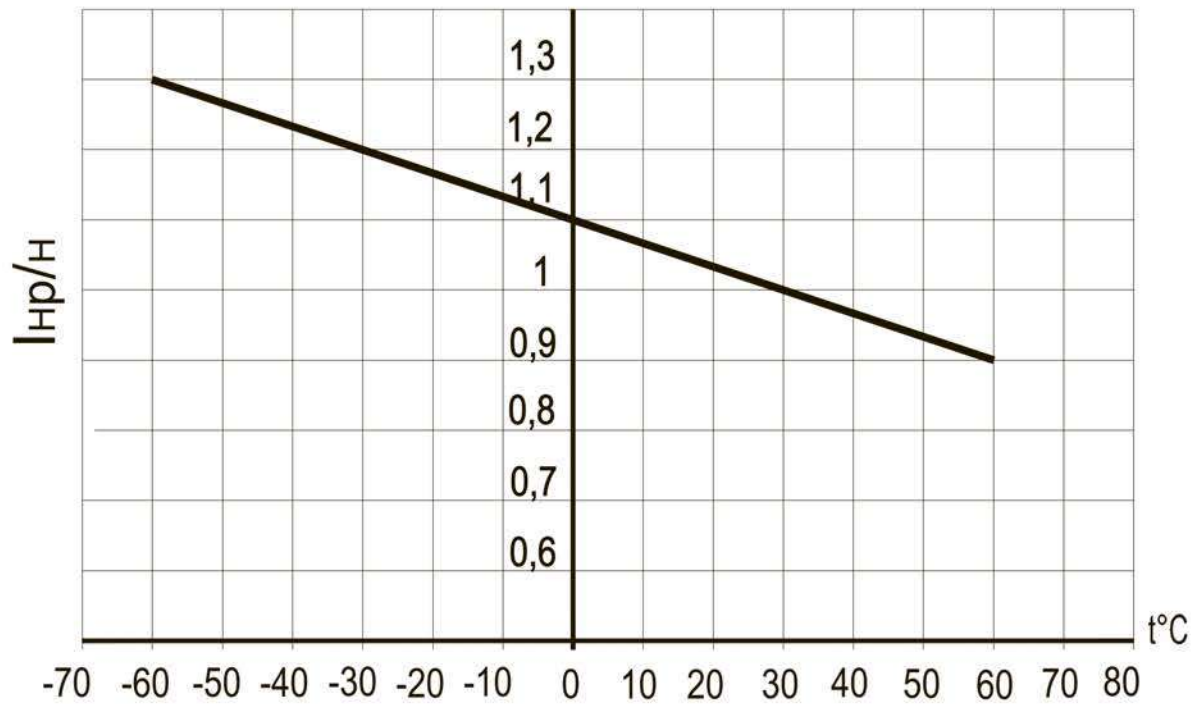
в) на токи 50, 63 А



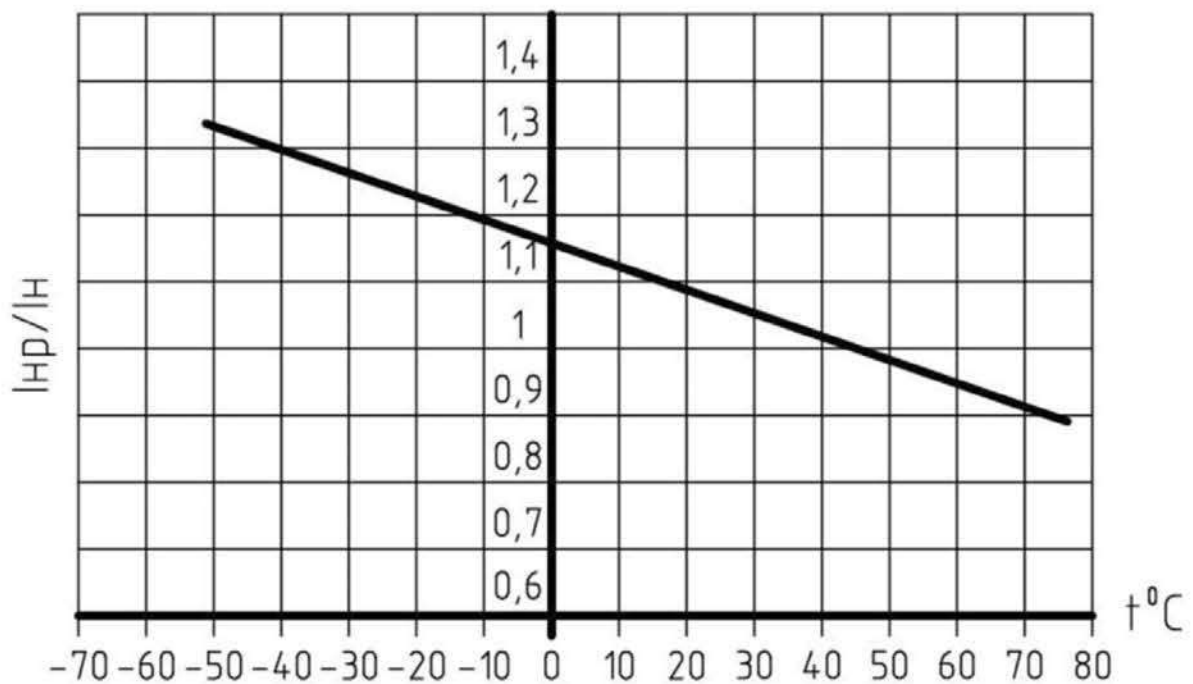
г) на токи 80,100 А

**Рисунок А.1** – Время-токовые характеристики выключателей с холодного состояния при одновременной нагрузке всех полюсов:  $t(c)$  – время срабатывания;  $I/I_n$  – ток кратный номинальному;  $I_m$  – уставка электромагнитного расцепителя тока короткого замыкания; 1 – зона работы максимального расцепителя тока перегрузки.



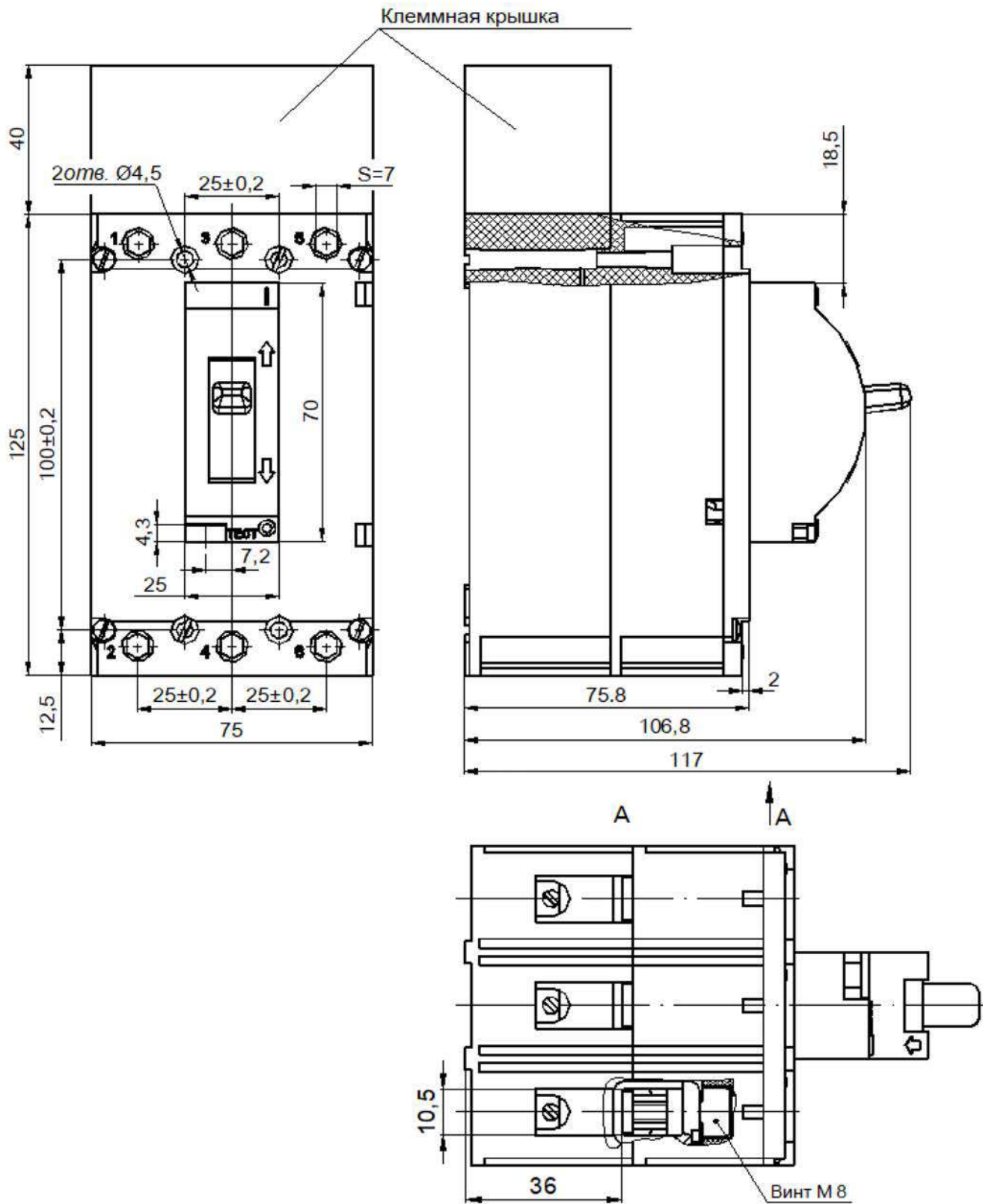


**Рисунок А.2** - Зависимость номинального рабочего тока выключателей от температуры окружающего воздуха



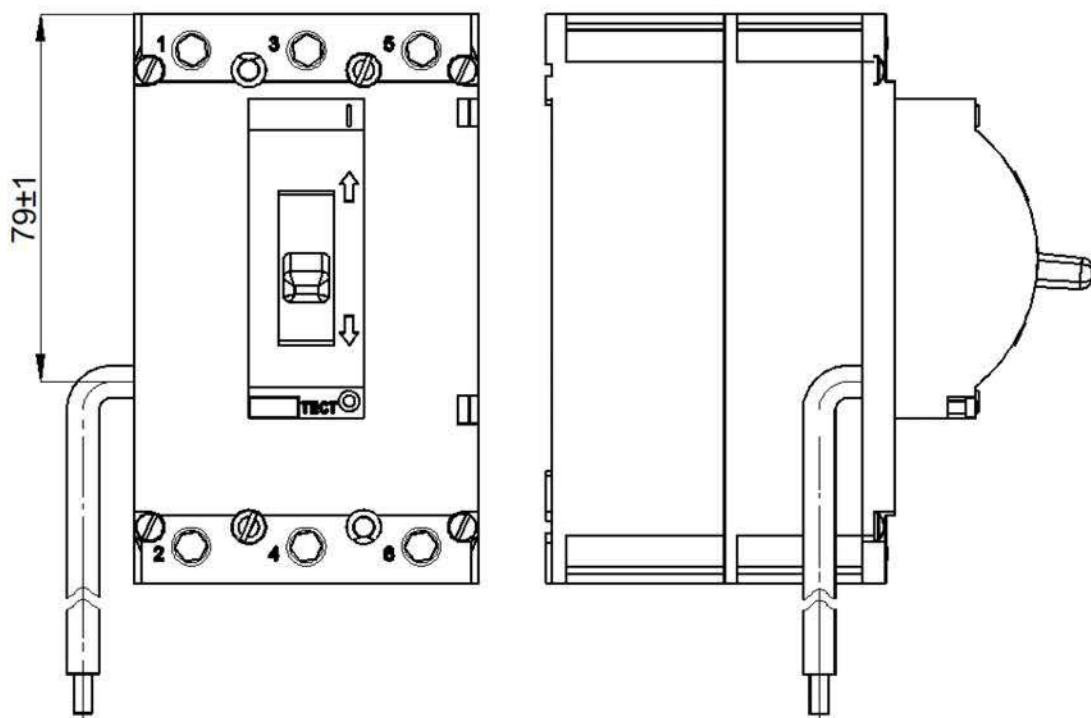
**Рисунок А.3** - Зависимость номинального рабочего тока выключателей с приемкой РС от температуры окружающего воздуха

## ПРИЛОЖЕНИЕ Б



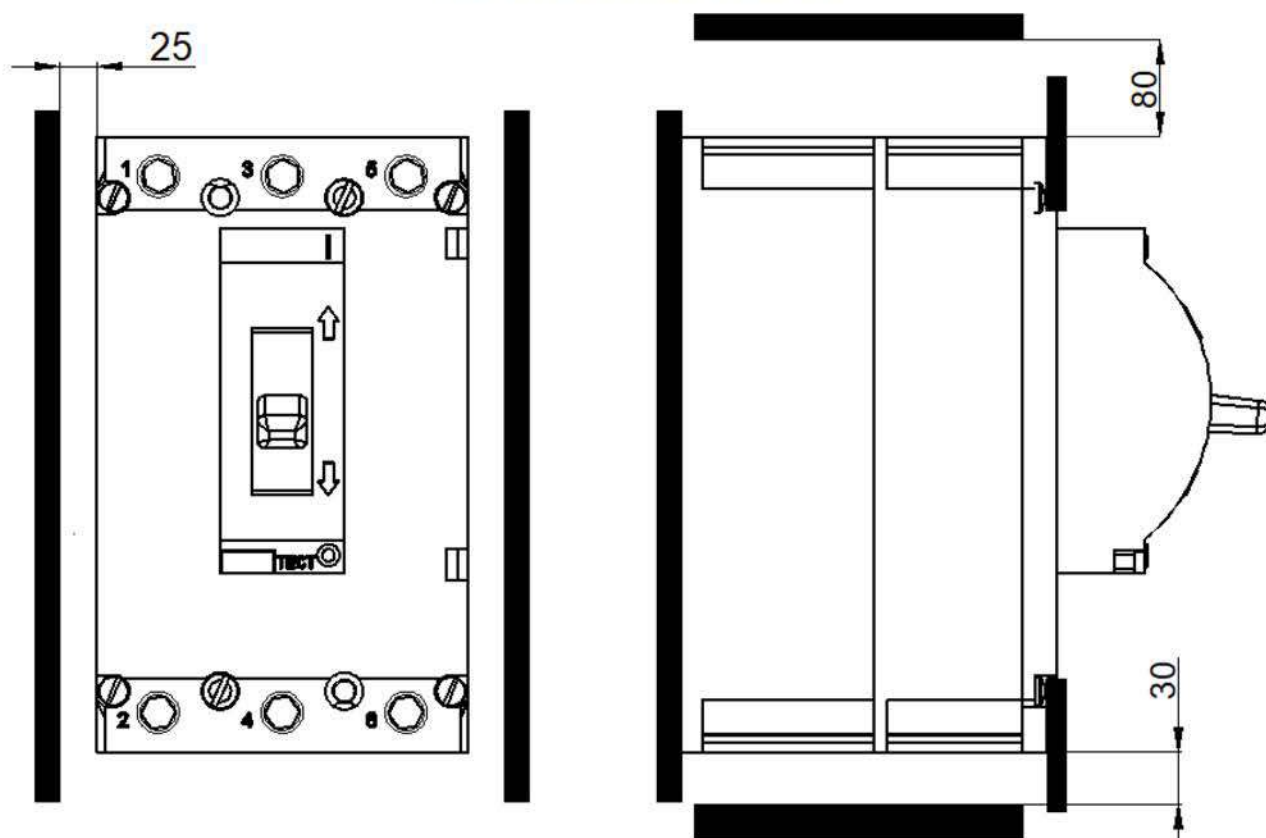
Масса выключателя не более 1,1 кг

**Рисунок Б.1** - Габаритные, установочные, присоединительные размеры и масса выключателя



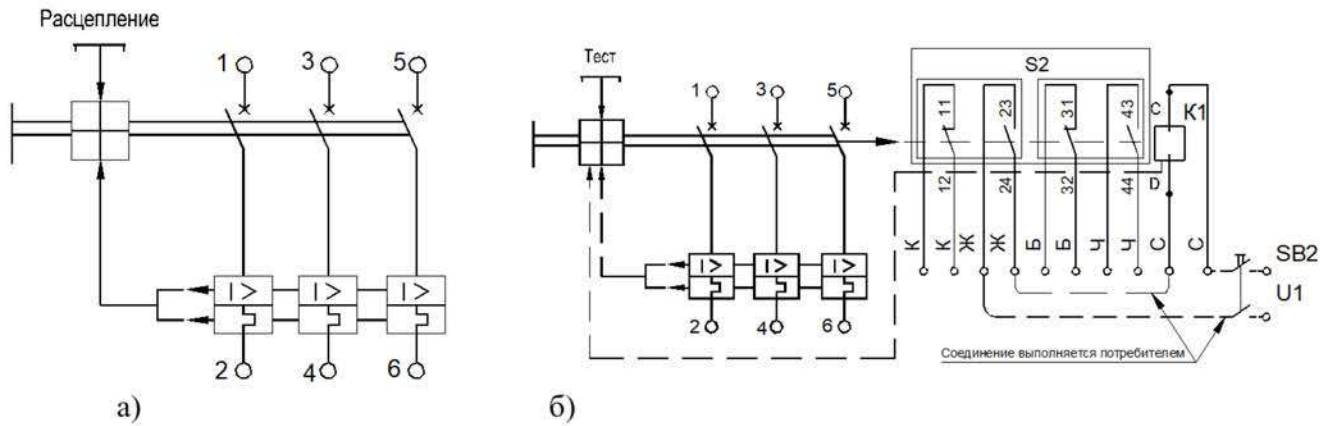
**Рисунок Б.2** - Расположение выходящих из выключателя проводов от дополнительных сборочных единиц

### ПРИЛОЖЕНИЕ В



**Рисунок В.1** - Минимально допустимые расстояния от выключателей до металлических частей распределительного устройства

## ПРИЛОЖЕНИЕ Г



**Рисунок Г.1** – Принципиальные электрические схемы:  
 а) выключателя переменного тока трехполюсного исполнения; б) выключателя переменного тока трехполюсного исполнения с независимым расцепителем и вспомогательными контактами.

Обозначения, принятые в схеме на рисунке Г.16:

S2 – вспомогательные контакты;

K1 – расцепитель независимый;

U1 – напряжение питания независимого расцепителя;

SB2 – выключатель кнопочный независимого расцепителя;

Маркировка выводов:

11-12; 31-32 – контакты S2 размыкающие;

23-24; 43-44 – контакты S2 замыкающие;

С - D – расцепитель независимый K1.

Допускается маркировка цветом провода согласно таблице Г.1:

Буквенно-цифровая	Цветовая	
	Обозначение	Цвет провода
С, D	С	Синий или голубой
11, 12	К	Красный или розовый
23,24	Ж	Желтый или оранжевый
31,32	Б	Белый или бесцветный (прозрачный)
43,44	Ч	Черный или фиолетовый

Кнопочный выключатель SB2 независимого расцепителя K1 может быть с двойным или одинарным разрывом цепи.

Монтаж электрической цепи, указанный на рисунке Г.16 штрих пунктиром, установка кнопочного выключателя SB2 (в комплект поставки не входит), осуществляется потребителем.

## ДЛЯ ЗАМЕТОК

---

---

---

---

---

---

---

---

---

---

---

---

---

---

---

---

---

---

---

---

---

---

---

## ДЛЯ ЗАМЕТОК

---

---

---

---

---

---

---

---

---

---

---

---

---

---

---

---

---

---

---

---

---

---

---

**ПАСПОРТ**  
**ВЫКЛЮЧАТЕЛЬ АВТОМАТИЧЕСКИЙ**  
**ВА57-31****Основные технические данные характеристики\* ВА57-31**

Номинальное рабочее напряжение ( $U_e$ ): - переменного тока 690В, 400В частоты 50, 60Гц; - постоянного тока =220В, =440В

Номинальный ток  $I_n$ : 16А 20А 25А 31,5А 40А 50А 63А 80А 100А

Токовые уставки максимальных расцепителей тока короткого замыкания: (табл. 2): 400А 500А 800А 1000А 1200А

Род тока и номинальное напряжение независимого расцепителя: 110DC 220DC 127AC 230AC 400AC

\* – на маркировке выключателя

**Содержание серебра**

В выключателях:	ВА57-31-34XXXX, ВА57-31-33XXXX	ВА57-31-84XXXX, ВА57-31-83XXXX
на номинальные токи 16...63 А	1,56852 г	1,04368 г
на номинальные токи 80; 100 А	6,62202 г	4,41468 г
в вспомогательных контактах	0,44556 г	
в независимом расцепителе (с вспомогательным контактом)	0,18798 г	

**Комплект поставки**

Выключатель - 1 шт.

Комплект крепежных деталей для установки выключателя - 1 шт.

Клеммная крышка - 1 шт.

Руководство по эксплуатации (совмещенное с паспортом) - 1 шт. в упаковку.

**Гарантийные обязательства**

Изготовитель гарантирует соответствие характеристик выключателя при соблюдении потребителем условий транспортирования, хранения, монтажа и эксплуатации.

Гарантийный срок устанавливается 5 лет со дня ввода выключателя в эксплуатацию, при числе циклов коммутационной и механической износостойкости, не превышающем установленного в технических условиях, но не более 6 лет с момента изготовления.

### **Свидетельство о приемке**

Автоматический выключатель (типоисполнение на маркировке выключателя) соответствует ТУ3422-037-05758109-2011, дополнению ТУ3422-037-05758109-2011Д и признан годным к эксплуатации.

**Дата изготовления** маркируется на выключателе

**Технический контроль** произведен

