

Руководство по эксплуатации
ГЖИК.641353.015РЭ
(совмещенное с паспортом)



**ВЫКЛЮЧАТЕЛИ
АВТОМАТИЧЕСКИЕ
ТИПА**

ВА57-31

1 НАЗНАЧЕНИЕ

Настоящее руководство по эксплуатации предназначено для ознакомления с техническими данными, устройством, правилами эксплуатации, хранения трехполюсных автоматических выключателей типа ВА 57-31 (далее выключатели).

Выключатели предназначены для применения в электрических цепях переменного тока частоты 50, 60 Гц напряжением до 690 В, с рабочими токами до 100 А, их защиты при перегрузках и коротких замыканиях, проведение тока в нормальном режиме и оперативных включений и отключений (до 30 раз в сутки) указанных цепей. Выключатели с приёмкой Российского морского регистра судоходства (далее РС) и Российского речного регистра (далее РРР) предназначены для применения в судовом электрооборудовании.

Выключатели соответствуют требованиям ГОСТ Р 50030.2 (МЭК 60947-2), ТР ТС 004/2011, ТР ТС 001/2011 и изготавливаются по ТУ3422-037-05758109-2011 с дополнением ТУ3422-037-05758109-2011Д.

Структура условного обозначения выключателя

ВА57-31- $X_1X_2X_3X_4X_5X_6$ - X_7 ...А- X_8 ...- X_9 ...- X_{10} ...- X_{11} ...- X_{12} ...-КЭАЗ

ВА57-31 – обозначение типа выключателя на номинальный ток до 100 А.

X_1 – Условное обозначение числа полюсов и количества максимальных расцепителей тока:

3 – три полюса переменного тока;

8 – два полюса переменного тока или постоянного тока на номинальное напряжение 220 В трехполюсного исполнения выключателя.

X_2 – Условное обозначение максимальных расцепителей тока в комбинации по зоне защиты:

3 – с расцепителями в зоне токов короткого замыкания;

4 – с расцепителями в зоне токов короткого замыкания и в зоне токов перегрузки.

X_3X_4 – Условное обозначение исполнения по наличию дополнительных сборочных единиц и их комбинации приведены в таблице 1:

Таблица 1.

Обозначение	Вспомогательные контакты, наличие и количество: а (закрывающий), b (размыкающий)	Независимый расцепитель
00	-	-
11	2a + 2 b	-
12	-	+
18	1a + 2 b	+

X_5 – Условное обозначение вида привода и способа установки

выключателя:

1 – ручной привод, стационарное исполнение.

X₆ - Условное обозначение исполнения по дополнительным механизмам:

0 – отсутствует.

X₇...A – Номинальный ток расцепителей выключателя.

X₈... – Уставка расцепителей тока короткого замыкания.

X₉... – Номинальное напряжение и род тока главной цепи:

- до 690AC – для выключателей переменного тока;

- до 220DC – для выключателей постоянного тока.

X₁₀... – Параметры независимого расцепителя (НР): номинальное напряжение и род тока.

X₁₁... – Обозначение климатического исполнения и категории размещения: УХЛЗ, ОМ4 (только для выключателей с приемкой РС).

X₁₂... – Вид приемки, условия поставки:

- АЭС – для поставок на АЭС;

- РЕГ – приёмка РС или РРР;

- при отсутствии – приемка ОТК.

КЭАЗ – Торговая марка.

Пример записи выключателей при заказе и в документации других изделий:

Выключатель типа ВА57-31, трехполюсный с расцепителями тока короткого замыкания и тока перегрузки на номинальный ток 100 А, с уставкой по току срабатывания 1200 А, с двумя размыкающими и двумя замыкающими вспомогательными контактами:

«Выключатель автоматический ВА57-31-341110-100А-1200-690АС-УХЛЗ-КЭАЗ»

Аксессуары выключателей:

- Адаптер на DIN-рейку ВА57-31-УХЛЗ-КЭАЗ;

- Крышка клеммная ВА57-31-УХЛЗ-КЭАЗ.

Условия эксплуатации

Высота над уровнем моря не более 2000 м.

Температура окружающего воздуха от минус 60 до плюс 40 °С:

Степень загрязнения среды – 3 по ГОСТ IEC 60947-1.

Механические воздействующие факторы по группе М3 ГОСТ 30631.

Срок службы выключателей не менее 10 лет.

Рабочее положение выключателей в пространстве – на вертикальной плоскости знаком «I» (включено) – вверх; возможен поворот вправо или влево на 90°.

Степень защиты от воздействия окружающей среды и от соприкосновения с токоведущими частями:

- IP00 для выводных зажимов;

- IP20 для оболочки выключателя.

Значения климатических и механических факторов для выключателей с приёмкой РС:

1) Температура окружающей среды:

- рабочая от минус 10 до плюс 45 °С;

- предельная от минус 50 до плюс 70 °С.

2) Синусоидальная вибрация:

- Диапазон частот, Гц: 2-13,2, амплитуда перемещений, мм: 1;

- Диапазон частот, Гц: 13,2-80, амплитуда перемещений, мм: 0,7.

3) Механический удар многократного действия:

- Пиковое ударное ускорение, g: 5;

- Длительность действия ударного ускорения, мс: 2-20;

- Частота ударов в минуту: 40-80.

4) Качка:

- Амплитуда качки, град: $\pm 22,5$;

- Период, с: 7-9.

5) Повышенная влажность:

- Относительная влажность, %: 75;

- Температура, °С: 45.

2 ТЕХНИЧЕСКИЕ ДАННЫЕ

2.1 Главная цепь

Номинальное рабочее напряжение (U_e), В – 690.

Минимальное рабочее напряжение, В – 24.

Номинальная частота, Гц – 50, 60.

Номинальные токи расцепителей (I_n), А – 16; 20; 25; 31,5; 40; 50; 63; 80; 100.

Номинальный режим эксплуатации – продолжительный.

Номинальное импульсное выдерживаемое напряжение (U_{imp}), кВ – 6.

Номинальная рабочая наибольшая отключающая способность $ICS=50\%ICU$.

Износостойкость выключателей не менее, циклов включено-отключено (CO):

- общая – 16000, в том числе - коммутационная – 10000;

- под действием максимальных расцепителей тока – 25.

Для выключателей с независимым расцепителем должно обеспечиваться 2000 срабатываний под воздействием независимого расцепителя в счет циклов механической износостойкости.

Выключатель допускает повторное включение:

- после оперативного отключения при нагрузке номинальным током – немедленно;

- после отключения токов короткого замыкания электромагнитными расцепителями и токов перегрузки тепловыми расцепителями

не менее, чем через 3 мин.

При переднем присоединении выключатель допускает присоединение шин, кабелей или проводов без кабельных наконечников.

2.2 Характеристики максимальных расцепителей тока.

2.2.1 Максимальные расцепители тока:

а) расцепители тока короткого замыкания - электромагнитные, мгновенного действия,

б) расцепители тока перегрузки - тепловые, с обратозависимой выдержкой времени, зависимой от предварительной нагрузки.

2.2.2 Характеристики размыкания максимальных расцепителей.

2.2.2.1 Расцепители тока короткого замыкания при нагрузке любых двух полюсов:

а) при 0,8 токовой уставки не вызывают размыкание выключателя в течение 0,2 с.

б) при 1,2 токовой уставки вызывают размыкание выключателя в течение 0,2 с.

2.2.2.2 Расцепители тока короткого замыкания при нагрузке каждого полюса отдельно током 1,3 токовой уставки вызывают размыкание выключателя в течение 0,2 с.

2.2.2.3 Расцепители тока перегрузки при контрольной температуре 30°C (45°C для выключателей с приёмкой РС) при нагрузке всех полюсов:

- не вызывают размыкание выключателя в течение времени менее 1 ч для расцепителей до 63 А (включительно), менее 2 ч для расцепителей свыше 63 А при начале отсчета с холодного состояния при токе 1,05 от номинального тока расцепителя;

- вызывают размыкание выключателя при токе 1,3 от номинального тока расцепителя в течение времени менее 1 ч при начале отсчета с нагретого состояния (током 1,05 от номинального тока расцепителя в течение 1 ч) - для расцепителей до 63 А (включительно);

- вызывают размыкание выключателя при токе 1,3 от номинального тока расцепителя в течение времени менее 2 ч при начале отсчета с нагретого состояния (током 1,05 от номинального тока расцепителя в течение 2 ч) - для расцепителей свыше 63 А.

2.2.2.4 Расцепители тока перегрузки при температуре воздуха плюс 30°C (45°C для выключателей с приёмкой РС) при нагрузке каждого полюса отдельно током $2I_n$ срабатывают за время:

30 - 250 с для расцепителей на токи 16 А;

40 - 350 с для расцепителей на токи 20 - 63 А;

30 - 500 с для расцепителей на токи 80 - 100 А.

3.2.2.5 Время-токовые характеристики выключателей приведены на рисунке А.1.

2.2.2.6 Зависимость номинального рабочего тока выключателей с расцепителями тока перегрузки от температуры окружающего

воздуха приведена на рисунке А.2, А.3 (для выключателей с приёмкой РС).

Характеристики в условиях короткого замыкания.

Характеристики в условиях короткого замыкания приведены в таблице 2.

Потери мощности в цепи главных контактов не превышают 39 В·А на три полюса.

Выключатель допускает подвод напряжения от источника питания как со стороны неподвижных контактов (выводы 1, 3, 5), так и со стороны подвижных (выводы 2, 4, 6).

Таблица 2

Тип выключателя	Номинальные токи (I_n), А	Токовые уставки максимальных расцепителей тока короткого замыкания, А		Номинальная предельная наибольшая отключающая способность (I_{cu}), кА				
		на переменном токе	на постоянном токе	Действующее значение тока при переменном напряжении и коэффициенте мощности цепи				
				400 В	cosφ	690 В	cosφ	
ВА57-31-34	16	400	500	4	0,5	3	0,5	При постоянном напряжении 220В и постоянной времени цепи не более 10 мс
	20			6				
	25			25	0,25	40		
	31,5	400; 800	500; 1000	40	0,2	6	0,3	75
	40							
	50							
	63	400; 800; 1200	500; 1000; 1200	40	0,2	6	0,3	75
	80							
100	400; 800; 1200	500; 1000; 1200	40	0,2	6	0,3	75	
100								
ВА57-31-33	100	400; 800; 1200	500; 1000; 1200	40	0,2	6	0,3	75

2.3 Дополнительные сборочные единицы

2.3.1 Независимый расцепитель

2.3.1.1 Номинальные напряжения независимого расцепителя (U_c), В переменного тока частоты 50,60 Гц – 127; 230; 400, постоянного тока 110; 220.

2.3.1.2 Независимый расцепитель вызывает расцепление в любых рабочих условиях, когда питающее напряжение остается в пределах от 70 до 110% номинального напряжения.

2.3.1.3 Номинальный режим работы независимого расцепителя – кратковременный.

2.3.1.4 Собственное время отключения выключателя при номинальном токе с момента подачи номинального напряжения на выводы катушки независимого расцепителя не более 0,04 с.

2.3.1.5 Мощность, потребляемая независимым расцепителем, не превышает 250 В·А.

2.3.2 Вспомогательные контакты

Вспомогательные контакты соответствуют ГОСТ IEC 60947-5-1.

2.3.2.1 Исполнения выключателей по наличию и количеству замыкающих (а) и размыкающих (b) контактов приведены в таблице 1.

2.3.2.2 Номинальное напряжение изоляции (U_i), В равно наибольшему номинальному рабочему напряжению.

2.3.2.3 Номинальное импульсное выдерживаемое напряжение (U_{imp}), В – 4000.

2.3.2.4 Условный тепловой ток (I_{the}), А – 4.

2.3.2.5 Категория применения:

- AC-15 на переменном токе;
- DC-13 на постоянном токе.

2.3.2.6 Номинальные рабочие токи (I_e), приведены в таблице 3.

2.3.2.7 Минимальный рабочий ток – 0,01 А.

2.3.2.8 Коммутационная износостойкость при значениях токов и напряжений согласно таблице 3 равняется количеству циклов общей износостойкости выключателя.

2.3.2.9 Включающая и отключающая способность в условиях перегрузки согласно таблице 5 ГОСТ IEC 60947-5-1.

2.3.2.10 Форма контактного элемента Z_a ГОСТ IEC 60947-5-1 рисунок 4d (контактный элемент двойного разрыва с четырьмя выводами на два направления. Замыкающий и размыкающий контакты имеют одну и ту же полярность – электрически не разделены).

Таблица 3

Параметры цепи в категории применения AC-15			Параметры цепи в категории применения DC-13		
Номинальное рабочее напряжение, В	Номинальный рабочий ток, А	Коэффициент мощности цепи, cosφ	Номинальное рабочее напряжение, В	Номинальный рабочий ток, А	Постоянная времени цепи, мс
230	1,0	0,7	220	0,3	15
400	0,5				

3 УСТРОЙСТВО И РАБОТА ВЫКЛЮЧАТЕЛЯ

Выключатель состоит из следующих основных узлов: оболочки,

контактной системы, механизма свободного расцепления, дугогасительного устройства, электромагнитного и теплового максимальных расцепителей тока, зажимов для присоединения внешних проводников главной цепи выключателя и дополнительных сборочных единиц (вспомогательных контактов и независимого расцепителя).

Способ монтажа выключателя – стационарный.

Контактная система состоит из подвижных и неподвижных контактов, напайки которых выполнены из металлокерамики на основе серебра.

Механизм свободного расцепления – ручной привод независимого действия, обеспечивающий моментное замыкание и размыкание главных контактов.

Включение осуществляется путем перевода ручки в позицию «I», отключение – путем перевода ручки в позицию «O».

В случае автоматического отключения при аварийном режиме или под воздействием независимого расцепителя ручка управления занимает промежуточное положение.

После автоматического отключения включение выключателя осуществляется движением ручки в направлении знака «O» – для взвода и далее в направлении знака «I» – на замыкание контактов.

Отключение выключателя расцепителями происходит независимо от того, удерживается ли ручка управления во включенном положении или нет.

Примечание: Допускаются при оперативном переключении отдельные автоматические срабатывания (срывы зацепления).

Вспомогательные контакты встраиваются в выключатель со стороны крышки и кинематически связаны с траверсой главных контактов.

Зажимы главных контактов выключателя должны допускать присоединение медных и алюминиевых проводников и шин – сечениями, указанными в таблице 4, а форма и размер присоединяемых шин указаны на рисунке 1.

Таблица 4

Сечение жил внешних проводов и кабелей, мм ²		Максимальный размер внешних шин, мм	
Минимальное	Максимальное	Медной	Алюминиевой
2,5	50	3 x 15	4 x 15

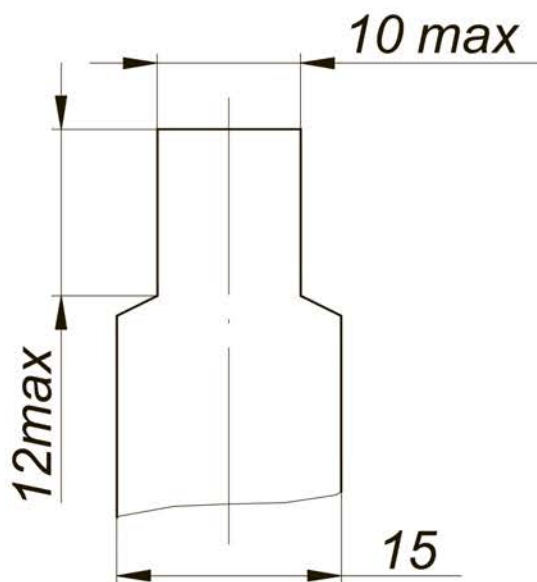


Рисунок 1 - Форма и размеры присоединяемой шины максимального сечения

Момент затяжки винтов крепления внешних проводников – 6 Нм.

Внешние проводники от дополнительных сборочных единиц выключателя (медные, гибкие, сечением от 0,35 до 1,5 мм²) выводятся в одних или нескольких изоляционных трубках. Длина выведенных проводников 800+10 мм (см. рисунок Б.2).

Размеры и схемы. Общий вид, габаритные, установочные и присоединительные размеры выключателей приведены на рисунке Б.1.

4 УКАЗАНИЕ МЕР БЕЗОПАСНОСТИ

Установка, присоединение проводников и осмотр выключателей производится при снятом напряжении.

Эксплуатация выключателей должна производиться в соответствии с «Правилами эксплуатации электроустановок потребителей».

5 ПОРЯДОК УСТАНОВКИ

Выключатели устанавливаются в помещениях, не содержащих взрывоопасные или разъедающие металл и изоляцию газы и пары, токопроводящую или взрывоопасную пыль, а также в местах, защищённых от попадания брызг воды, капель масла и дополнительного нагрева от посторонних источников лучистой энергии.

Конструкция, к которой крепится выключатель, должна быть выполнена так, чтобы при затяжке винтов, крепящих выключатель, пластмассовый корпус выключателя не подвергался напряжению изгиба.

В местах крепления выключателя между опорными поверхностями свободно приложенного корпуса выключателя и конструкцией, к которой крепится выключатель, допускается зазор не более 0,3 мм.

Минимальные расстояния от выключателей до заземлённых металлических частей распределительного устройства, а также до изоляционных щитков указаны на рисунке В.1.

На рисунке Г.1 приведены принципиальные электрические схемы выключателей, в соответствии с которыми осуществляются электрические соединения при монтаже.

Способы присоединения внешних проводников к выключателю указаны на рисунке 2.

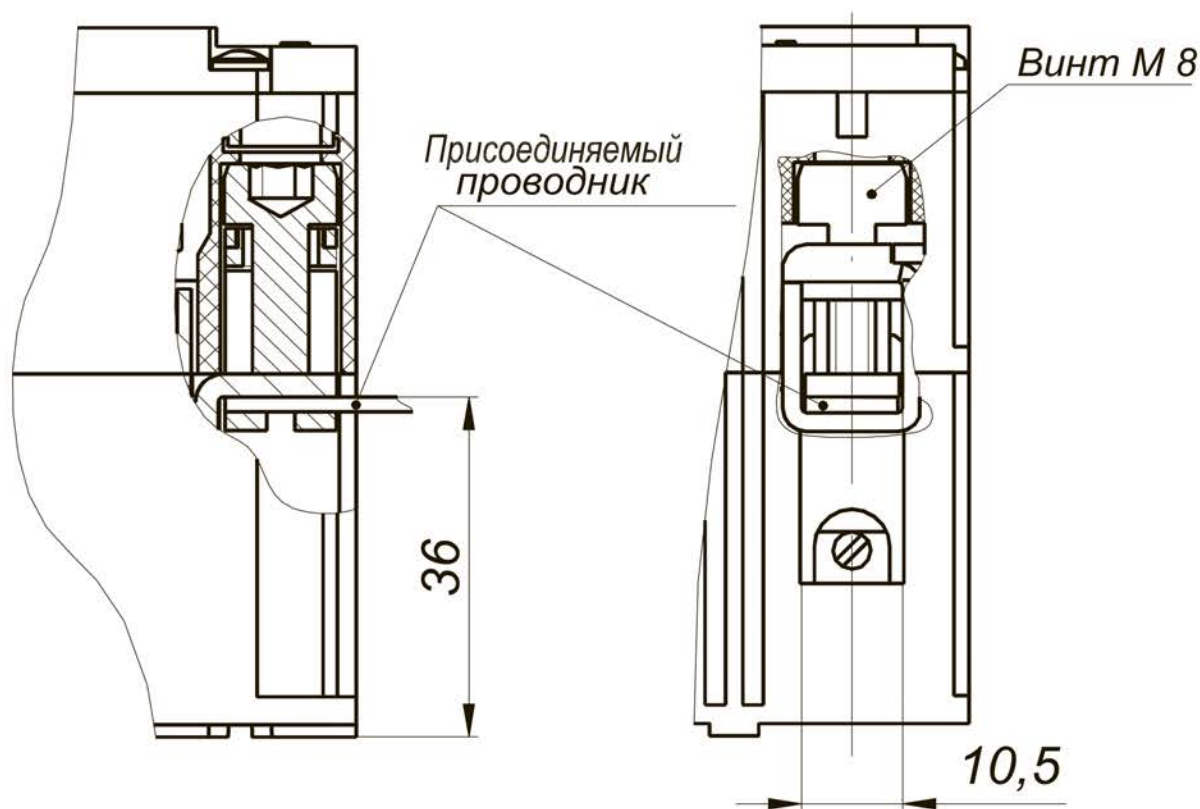


Рисунок 2 - Способы присоединения внешних проводников к выключателю

Монтаж выключателей производится при отсутствии напряжения в главной цепи и в цепях дополнительных сборочных единиц.

5.1 Для монтажа выключателя с передним присоединением внешних проводников:

- выполнить в конструкции, к которой крепится выключатель, отверстия (см. рисунок 3а);
- отвести ручку выключателя в положение «Отключено»;
- снять клеммную крышку (рисунок Б.1).
- установить и закрепить выключатель.

При наличии отверстий с резьбой в конструкции, к которой крепится выключатель, крепление осуществляется винтами при помощи отвёртки через отверстия в крышке выключателя со стороны его

лицевой поверхности.

При отсутствии резьбы в отверстиях конструкции, к которой крепится выключатель, крепление осуществляется винтами при помощи гаек и тех же винтов. Если конструкция выполнена из изоляционного материала или отверстия в ней имеют овальную форму, между гайкой и конструкцией устанавливаются плоские и пружинные шайбы.

Если конструкция выполнена из металла с круглыми отверстиями, устанавливаются только пружинные шайбы;

- подсоединить внешние проводники к главной цепи выключателя (рисунок 2);

Присоединение внешних проводников к зажимам автоматического выключателя необходимо выполнить так, чтобы не создавались механические напряжения в конструкции выключателя. Оголённые части присоединяемых с передней стороны внешних проводников необходимо заизолировать (шины на длине не менее 300 мм);

- после монтажа внешних проводников к выводам выключателя установить клеммную крышку.

Подсоединить выводы дополнительных сборочных единиц в соответствии со схемами (рисунок Г.1).

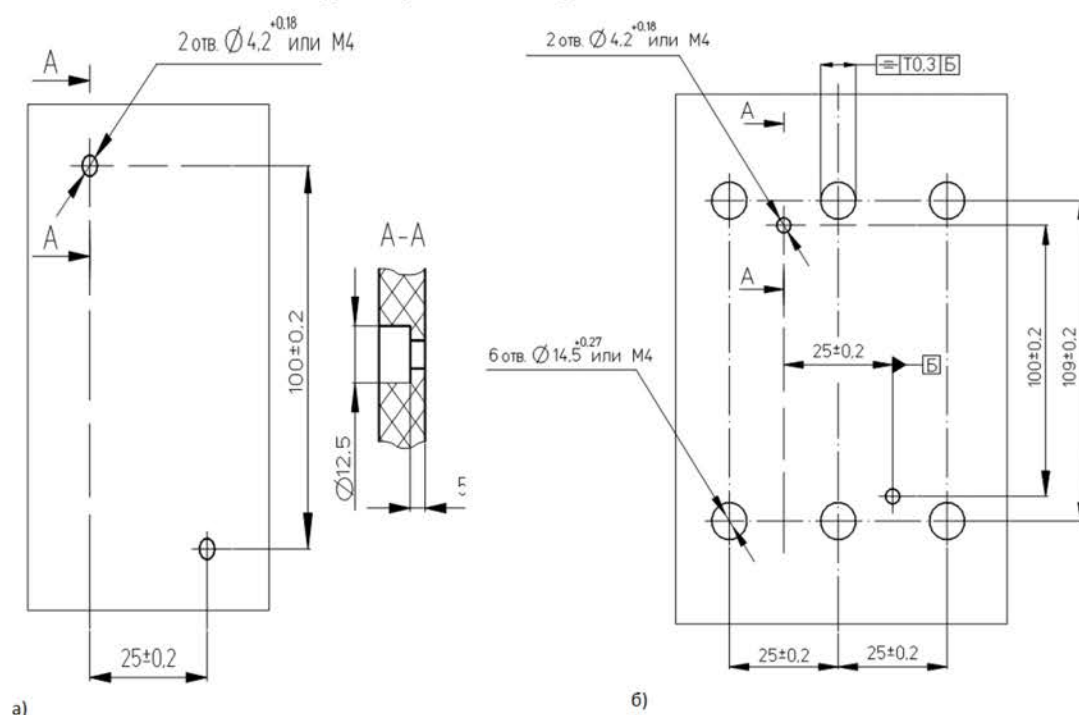


Рисунок 3 – Расположение отверстий для крепления выключателя: а) с передним присоединением внешних проводников; б) с задним присоединением внешних проводников

5.3 При монтаже выключателей с адаптером:

- установить выключатель на адаптер аналогично выключателю с передним присоединением внешних проводников;

- закрепить выключатель с адаптером на DIN рейку и подключить проводники главной цепи и выводы дополнительных сборочных единиц в соответствии со схемой (рисунок 4).

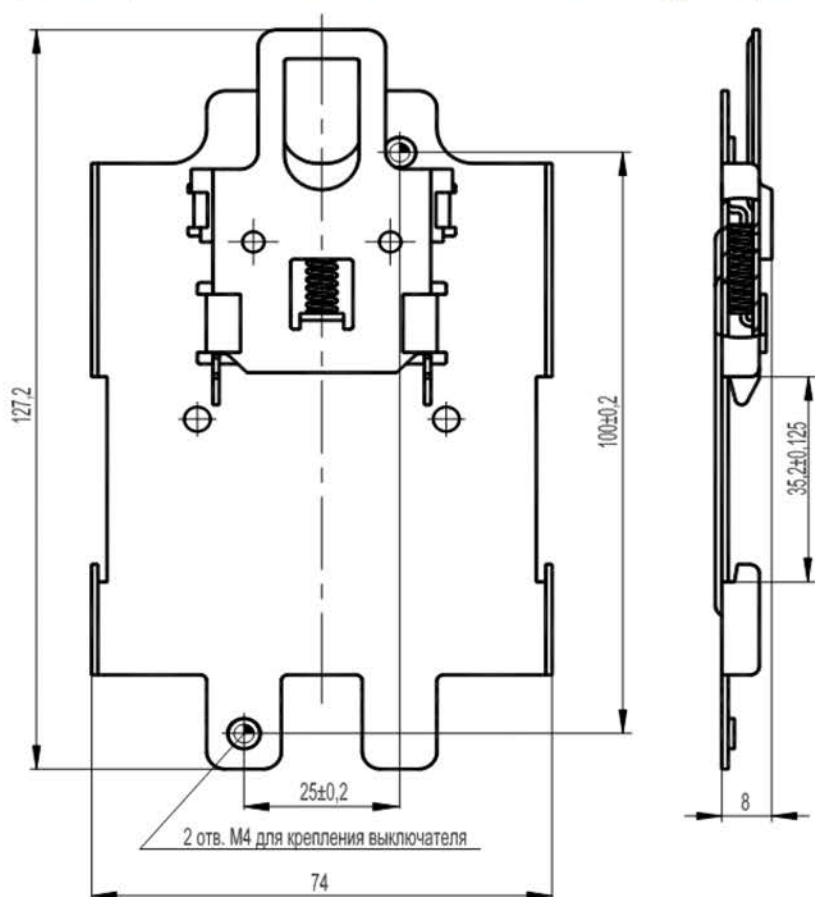


Рисунок 4 –
Адаптер для крепления выключателя ВА57-31 на DIN рейку (35 мм)

Подготовка выключателя к работе

Для проверки работоспособности выключателя необходимо вручную включить выключатель, а затем произвести операцию ручного расцепления механизма путём нажатия на тестовую кнопку.

Убедившись в том, что монтаж выполнен правильно, включите выключатель.

До этого подача напряжения запрещается!

Для включения выключателя, находящегося в расцепленном положении, необходимо произвести операцию взвода, для чего ручку перевести до упора в сторону знака «O», а затем включить выключатель, переведя ручку в сторону знака «I».

6 ТЕХНИЧЕСКОЕ ОБСЛУЖИВАНИЕ

Возможность работы выключателей в условиях, отличных от указанных в настоящем руководстве по эксплуатации, технические характеристики выключателей и мероприятия, которые должны выполняться при их эксплуатации в этих условиях, согласовываются между предприятием-изготовителем и потребителем.

Выключатели не требуют ремонта и смены каких-либо частей.

Выключатели необходимо содержать в чистоте, не допускать чтобы на них попадали вода, масло, эмульсии и т.п.

При нормальных условиях эксплуатации выключатели необходимо осматривать через каждые 2000 включений, но не реже одного раза в год.

При осмотре необходимо:

- удалить загрязнение с наружных частей выключателей;
- проверить надежность крепления выключателей;
- проверить затяжку винтов крепления внешних проводников;
- выполнить включение и отключение выключателей без нагрузки;

- проверить работоспособность выключателей в составе аппаратуры при проверке ее на функционирование при рабочих режимах.

При отключении тока короткого замыкания рекомендуется производить осмотр выключателей. Необходимо выполнить пять операций «включение - отключение» без нагрузки и произвести имитацию автоматического срабатывания выключателя путем нажатия на кнопку «Тест». Также рекомендуется проверить отсутствие трещин на изоляционных деталях.

При обнаружении механических повреждений изоляции эксплуатация выключателя ЗАПРЕЩЕНА!

Выключатели в условиях эксплуатации неремонтопригодны. При неисправности подлежит замене.

7 ТРАНСПОРТИРОВАНИЕ И ХРАНЕНИЕ

Условия хранения и транспортирования выключателей и допустимые сроки сохраняемости до ввода в эксплуатацию должны соответствовать указанным в таблице 5.

Транспортирование выключателей должно производиться крытым транспортом. При транспортировании выключателей в контейнерах допускается их перевозка открытым транспортом.

Транспортирование упакованных выключателей должно исключать возможность непосредственного воздействия на них атмосферных осадков и агрессивных сред.

Таблица 5

Виды поставок	Обозначение условий транспортирования в части воздействия		Обозначение условий хранения по ГОСТ 15150	Допустимые сроки сохраняемости в упаковке изготовителя, годы
	механических факторов по ГОСТ 23216	климатических факторов по ГОСТ 15150		
1 Внутри страны (кроме районов Крайнего Севера и труднодоступных по ГОСТ 15846).	С	5 (ОЖ4)	2 (С)	2
2 Внутри страны в районы Крайнего Севера и труднодоступные по ГОСТ 15846.	Ж	5 (ОЖ4)	2 (С)	2
3 Экспортные в макроклиматические районы с умеренным климатом.	С	5 (ОЖ4)	2 (С)	2

8 СВЕДЕНИЯ ОБ УТИЛИЗАЦИИ

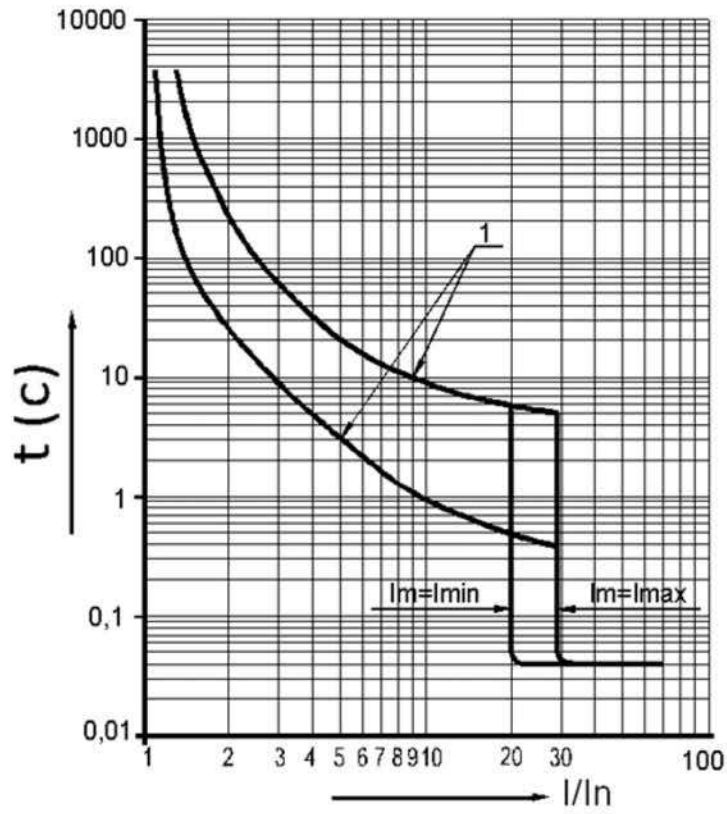
Выключатели после окончания срока службы подлежат разборке и передаче организациям, которые перерабатывают черные и цветные металлы.

Опасных для здоровья людей и окружающей среды веществ и металлов в конструкции выключателей нет.

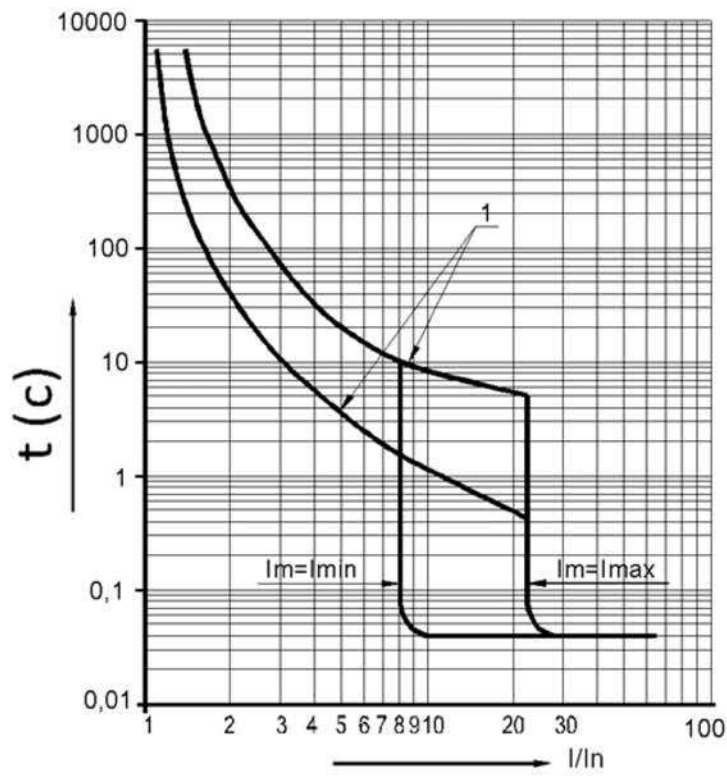
9 СВЕДЕНИЯ О РЕАЛИЗАЦИИ

Выключатели по реализации ограничений не имеют.

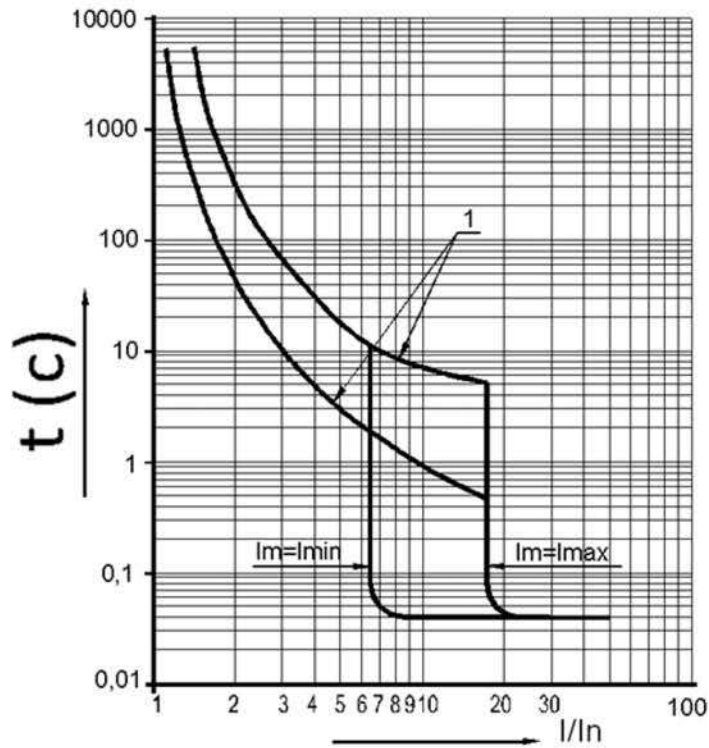
ПРИЛОЖЕНИЕ А (справочное)



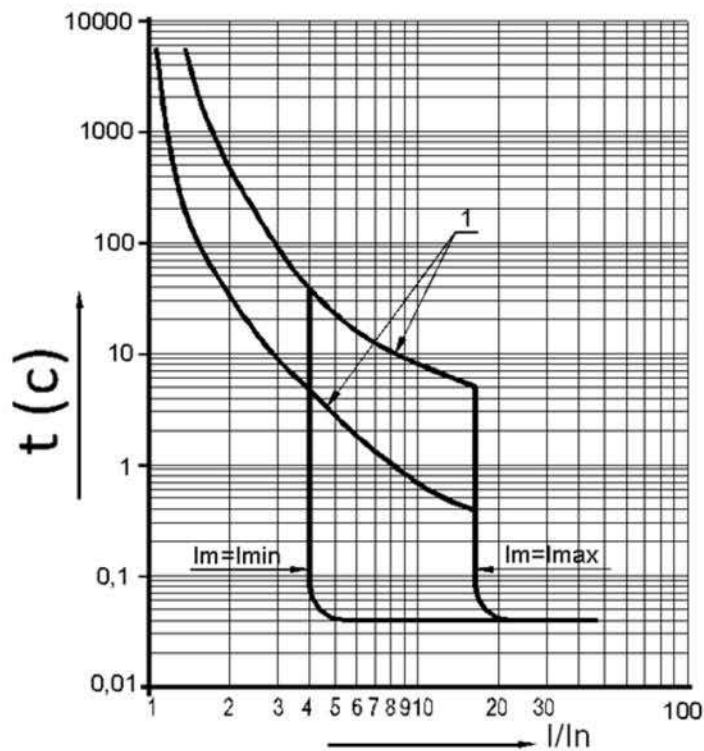
а) на ток 16 А



б) на токи 20, 25, 31,5, 40 А



в) на токи 50, 63 А



г) на токи 80,100 А

Рисунок А.1 – Время-токовые характеристики выключателей с холодного состояния при одновременной нагрузке всех полюсов: $t(c)$ – время срабатывания; I/I_n – ток кратный номинальному; I_m – уставка электромагнитного расцепителя тока короткого замыкания; 1 – зона работы максимального расцепителя тока перегрузки.

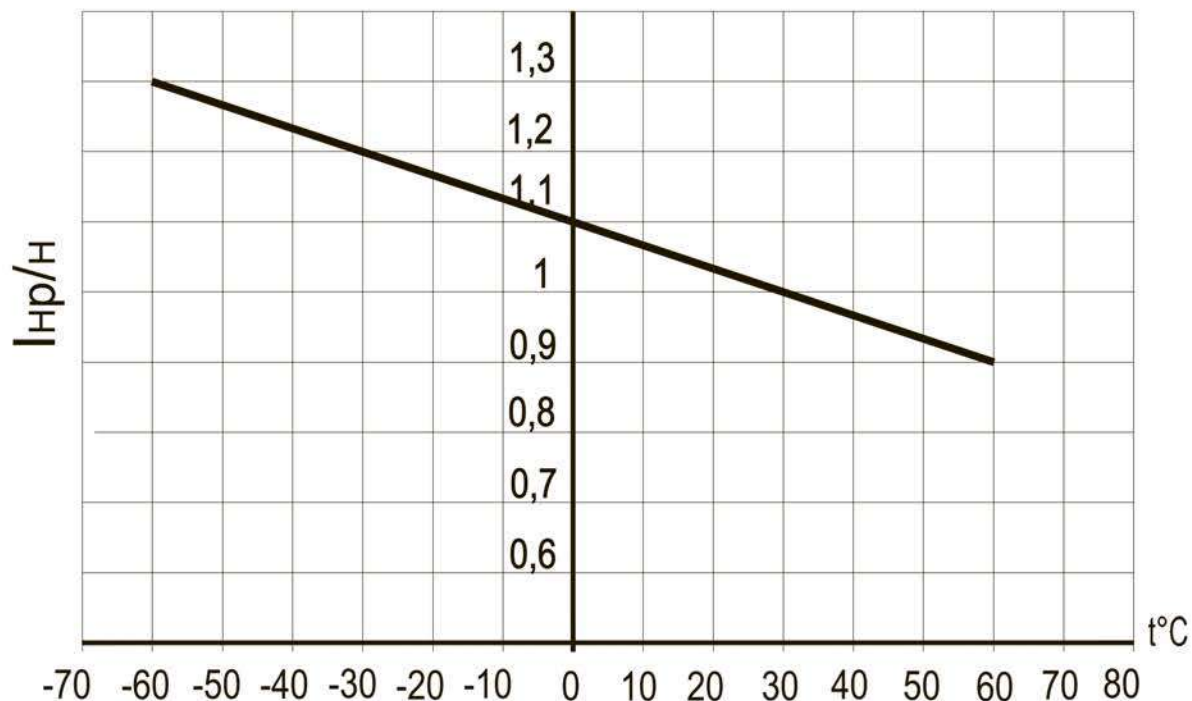


Рисунок А.2 - Зависимость номинального рабочего тока выключателей от температуры окружающего воздуха

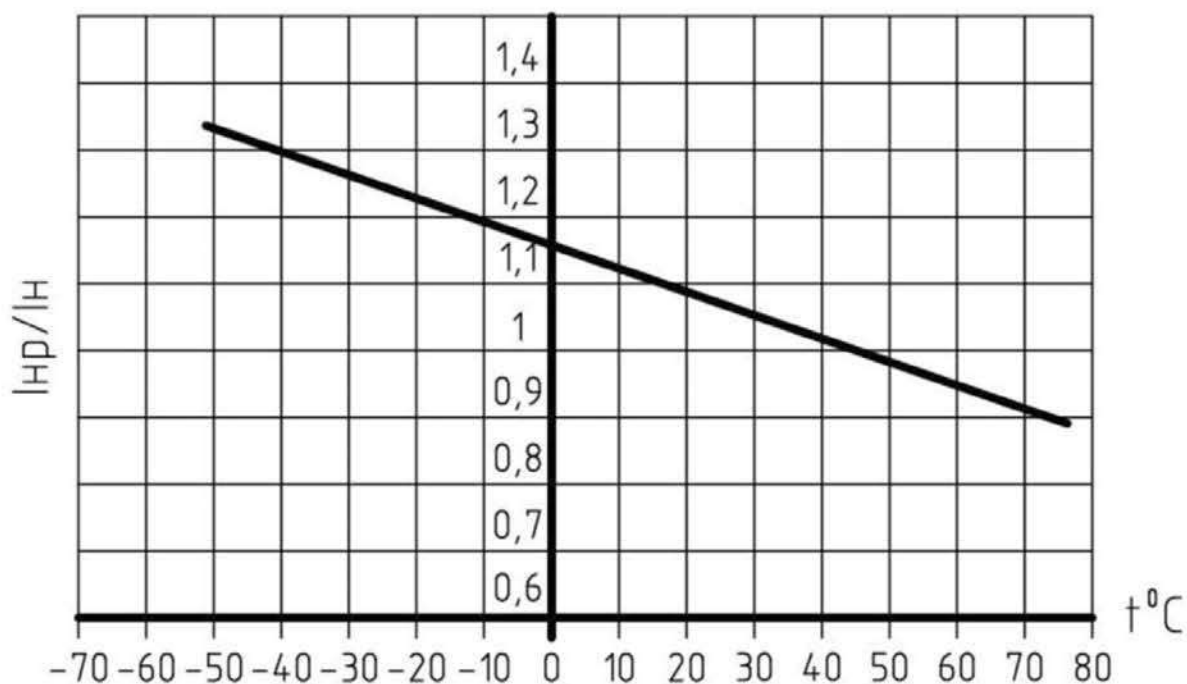
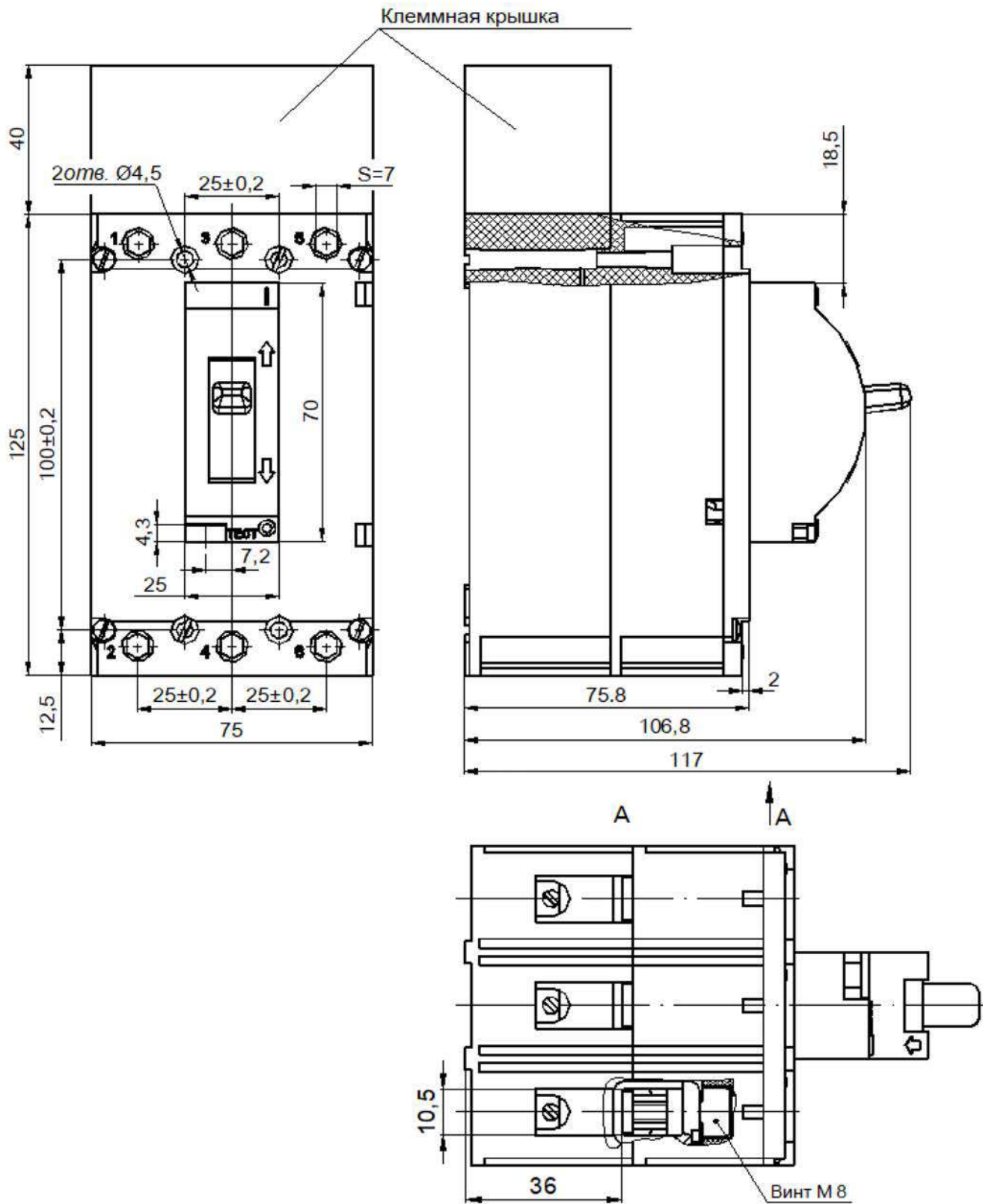


Рисунок А.3 - Зависимость номинального рабочего тока выключателей с приемкой РС от температуры окружающего воздуха

ПРИЛОЖЕНИЕ Б



Масса выключателя не более 1,1 кг

Рисунок Б.1 - Габаритные, установочные, присоединительные размеры и масса выключателя

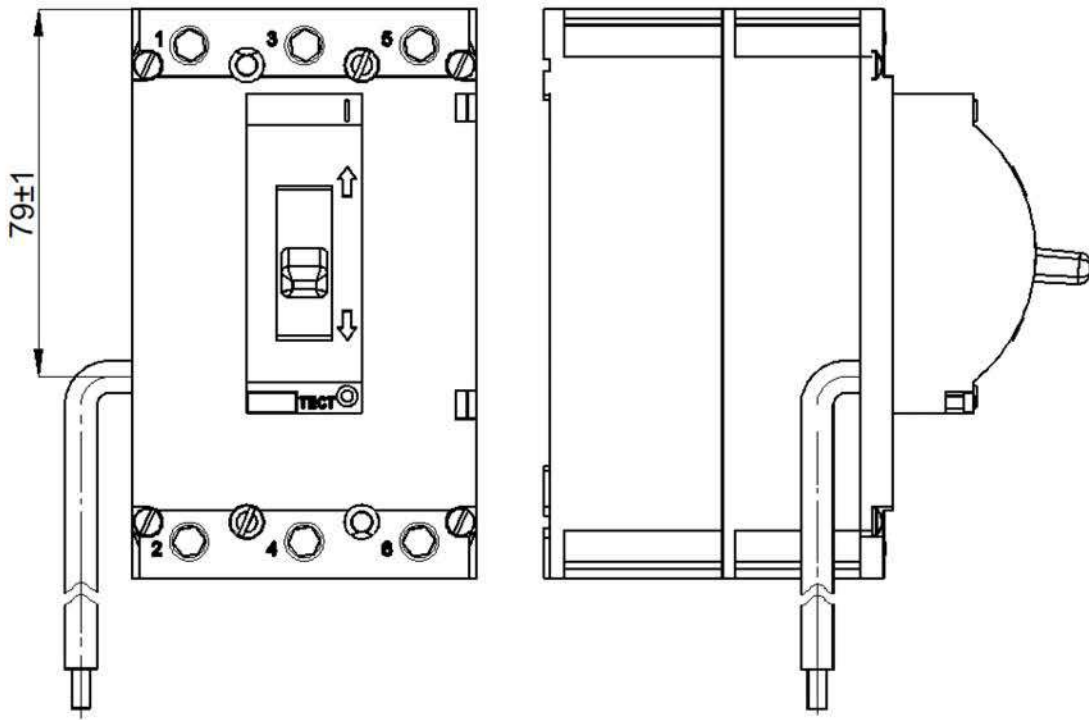


Рисунок Б.2 - Расположение выходящих из выключателя проводов от дополнительных сборочных единиц

ПРИЛОЖЕНИЕ В

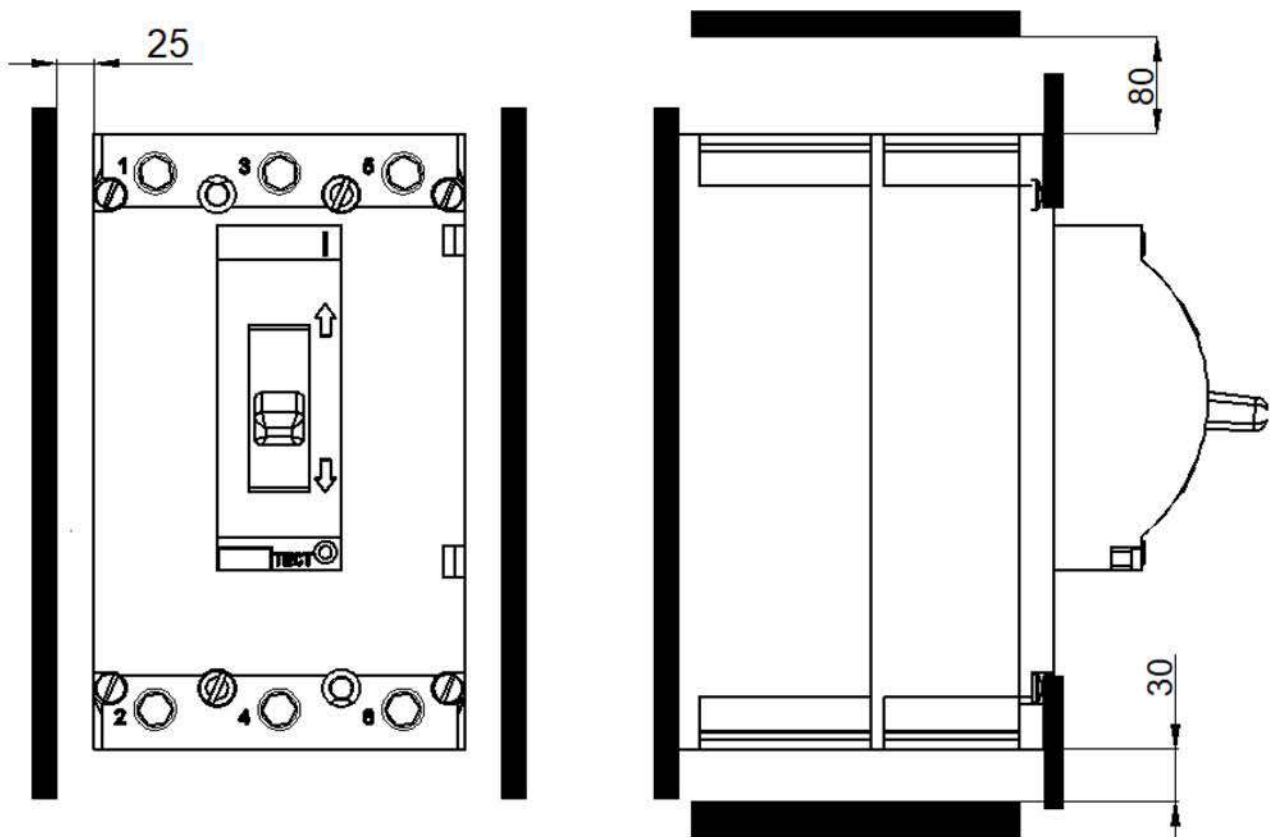


Рисунок В.1 - Минимально допустимые расстояния от выключателей до металлических частей распределительного устройства

ПРИЛОЖЕНИЕ Г

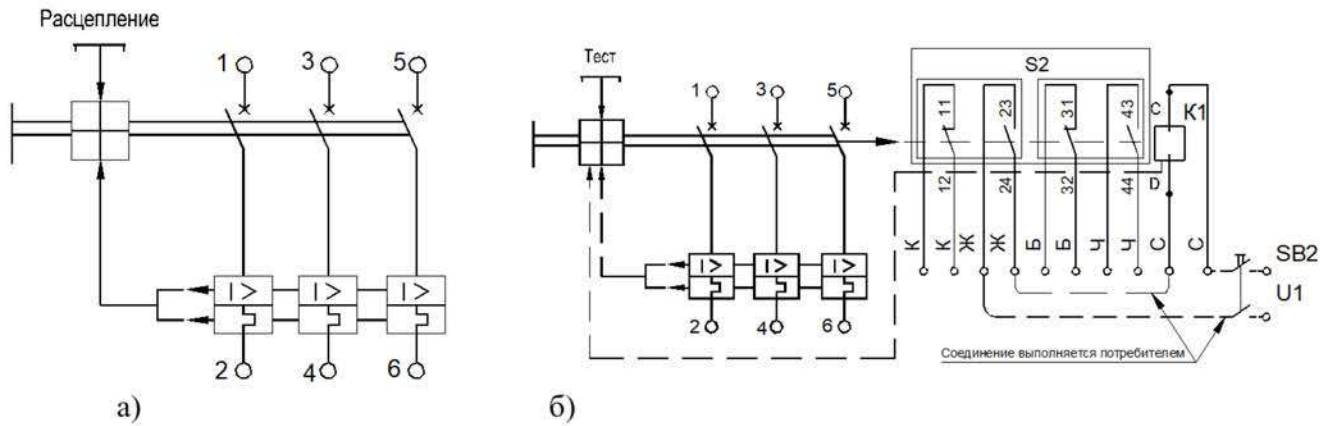


Рисунок Г.1 – Принципиальные электрические схемы:
 а) выключателя переменного тока трехполюсного исполнения; б) выключателя переменного тока трехполюсного исполнения с независимым расцепителем и вспомогательными контактами.

Обозначения, принятые в схеме на рисунке Г.16:

S2 – вспомогательные контакты;

K1 – расцепитель независимый;

U1 – напряжение питания независимого расцепителя;

SB2 – выключатель кнопочный независимого расцепителя;

Маркировка выводов:

11-12; 31-32 – контакты S2 размыкающие;

23-24; 43-44 – контакты S2 замыкающие;

С - D – расцепитель независимый K1.

Допускается маркировка цветом провода согласно таблице Г.1:

Буквенно-цифровая	Цветовая	
	Обозначение	Цвет провода
С, D	С	Синий или голубой
11, 12	К	Красный или розовый
23,24	Ж	Желтый или оранжевый
31,32	Б	Белый или бесцветный (прозрачный)
43,44	Ч	Черный или фиолетовый

Кнопочный выключатель SB2 независимого расцепителя K1 может быть с двойным или одинарным разрывом цепи.

Монтаж электрической цепи, указанный на рисунке Г.16 штрих пунктиром, установка кнопочного выключателя SB2 (в комплект поставки не входит), осуществляется потребителем.

ПАСПОРТ
ВЫКЛЮЧАТЕЛЬ АВТОМАТИЧЕСКИЙ
ВА57-31

Основные технические данные характеристики* ВА57-31

Номинальное рабочее напряжение (Ue): - переменного тока 690В, 400В частоты 50, 60Гц; - постоянного тока =220В, =440В

Номинальный ток In: 16А 20А 25А 31,5А 40А 50А 63А 80А 100А

Токовые уставки максимальных расцепителей тока короткого замыкания: (табл. 2): 400А 500А 800А 1000А 1200А

Род тока и номинальное напряжение независимого расцепителя: 110DC 220DC 127AC 230AC 400AC

* – на маркировке выключателя

Содержание серебра

В выключателях:	ВА57-31-34XXXX, ВА57-31-33XXXX	ВА57-31-84XXXX, ВА57-31-83XXXX
на номинальные токи 16...63 А	1,56852 г	1,04368 г
на номинальные токи 80; 100 А	6,62202 г	4,41468 г
в вспомогательных контактах	0,44556 г	
в независимом расцепителе (с вспомогательным контактом)	0,18798 г	

Комплект поставки

Выключатель - 1 шт.

Комплект крепежных деталей для установки выключателя - 1 шт.

Клеммная крышка - 1 шт.

Руководство по эксплуатации (совмещенное с паспортом) - 1 шт. в упаковку.

Гарантийные обязательства

Изготовитель гарантирует соответствие характеристик выключателя при соблюдении потребителем условий транспортирования, хранения, монтажа и эксплуатации.

Гарантийный срок устанавливается 5 лет со дня ввода выключателя в эксплуатацию, при числе циклов коммутационной и механической износостойкости, не превышающем установленного в технических условиях, но не более 6 лет с момента изготовления.

Свидетельство о приемке

Автоматический выключатель (типоисполнение на маркировке выключателя) соответствует ТУ3422-037-05758109-2011, дополнению ТУ3422-037-05758109-2011Д и признан годным к эксплуатации.

Дата изготовления маркируется на выключателе

Технический контроль произведен

