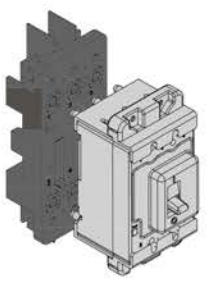
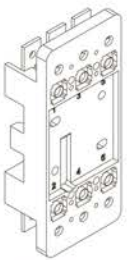
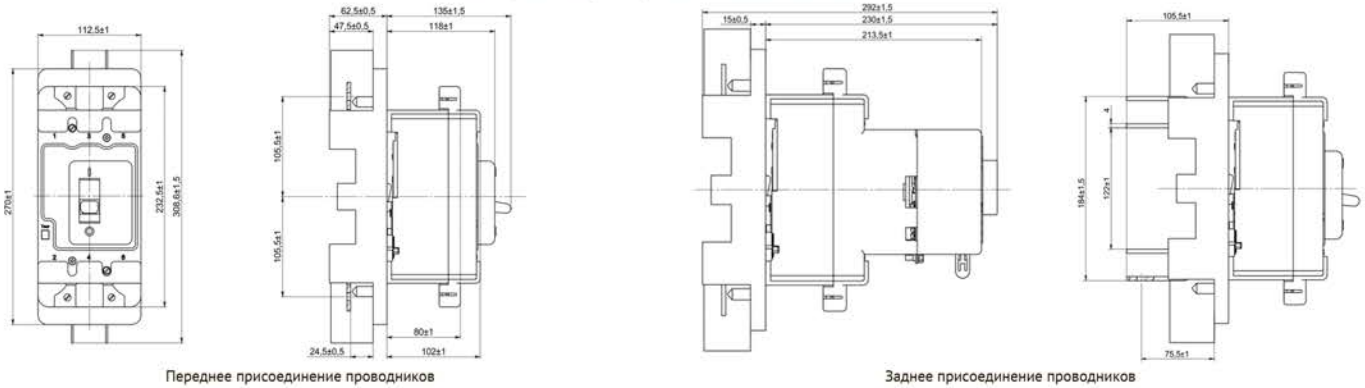


# Инструкция по монтажу панели втычной автоматического выключателя ВА57-35

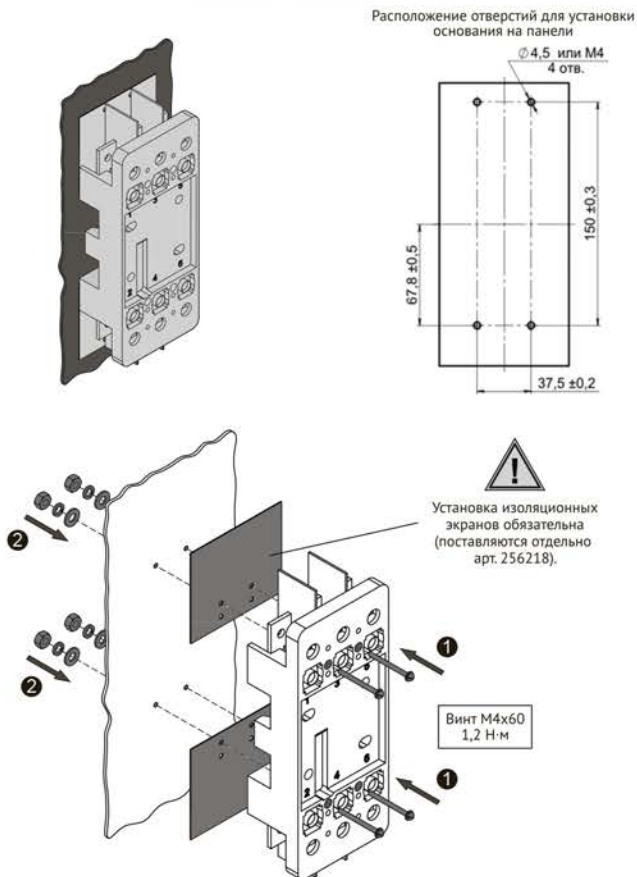
## Панель втычная (комплект) автоматического выключателя ВА57-35

Внешний вид	Комплектность				
	 <p>Основание - 1 шт.</p>	<p><b>Комплект монтажных частей 1</b></p> <p>Перегородка межполюсная - 4 шт.</p> <p>Шайба 8 65Г - 6 шт.</p> <p>Винт М8х20 - 6 шт.</p> <p>Гайка М8 - 6 шт.</p> <p>Винт М4х60 - 4 шт.</p> <p>Винт М4х30 - 4 шт.</p> <p>Шайба 4 - 8 шт.</p> <p>Шайба 8 - 6 шт.</p> <p>Шайба 4 65Г - 8 шт.</p> <p>Гайка М4 - 4 шт.</p>	<p><b>Рекомендуемый инструмент</b></p> <p>Шлиц b = 5</p> <p>S = 13</p> <p>S = 7</p>	<p><b>Комплект монтажных частей 2</b></p> <p>Ручка - 2 шт.</p> <p>Втулка - 3 шт.</p> <p>Ручка - 2 шт.</p> <p>Гайка - 6 шт.</p> <p>Винт М4х12 - 4 шт.</p> <p>Гайка М4 - 4 шт.</p> <p>Контакт штыревой - 6 шт.</p>	<p><b>Рекомендуемый инструмент</b></p> <p>Шлиц b = 5</p> <p>S = 12</p>
		<p><b>Комплект монтажных частей 3</b></p> <p>Механизм блокировки - 1 шт.</p> <p>Саморез 4х12 - 2 шт.</p>	<p><b>Рекомендуемый инструмент</b></p> <p>Торх Т 20</p>		

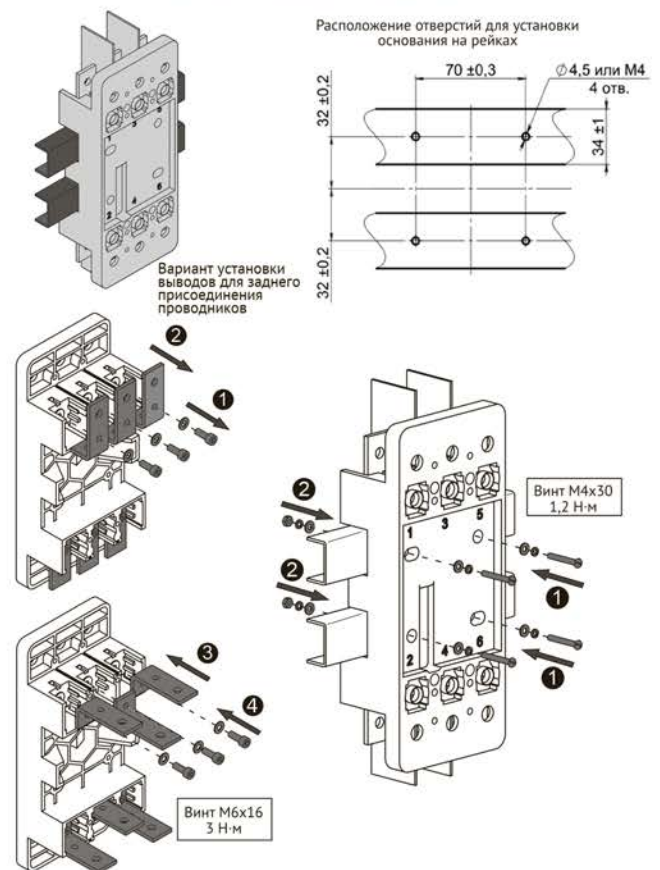
### Габаритные размеры выключателей с основанием



### Крепление основания на панели

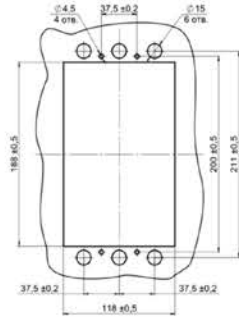


### Крепление основания на рейках

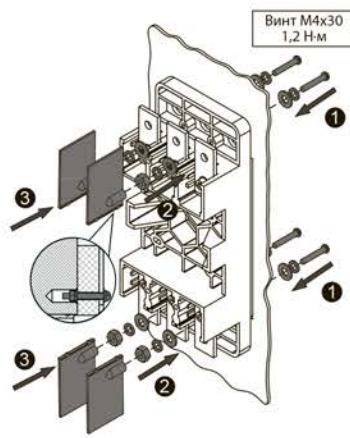
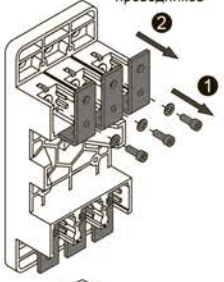


### Крепление основания за панелью

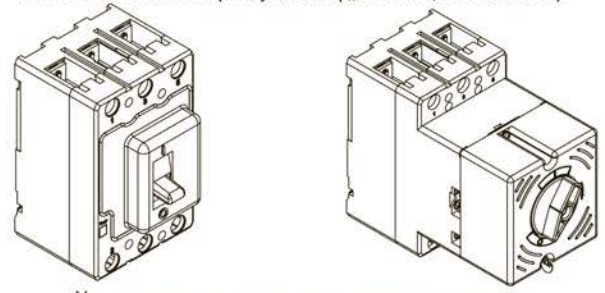
Расположение отверстий для установки основания за панелью



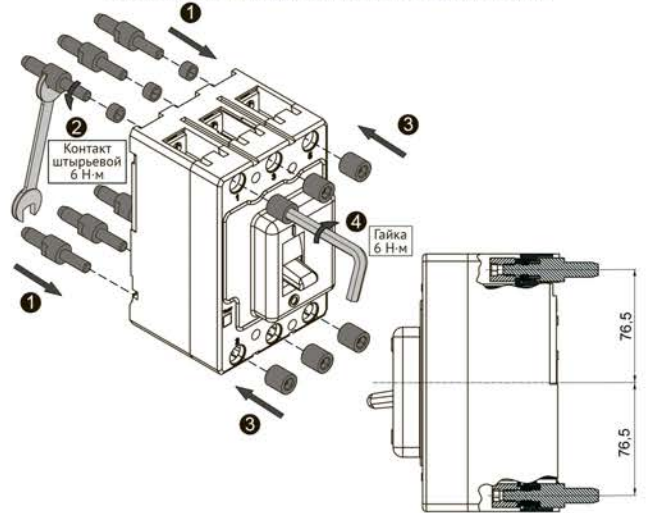
Вариант установки выводов для заднего присоединения проводников



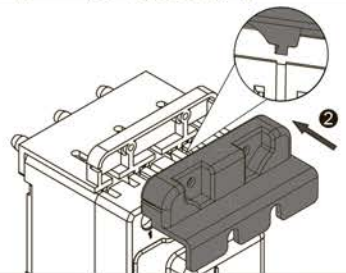
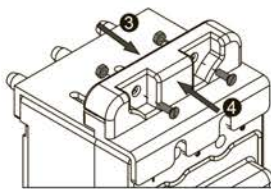
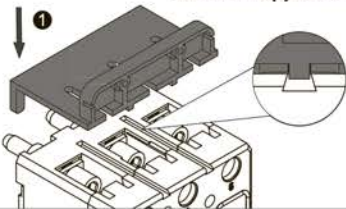
Для установки на основание необходимо использовать автоматические выключатели ВА57-35 только втычного исполнения на токи (63-250) А, в наименовании которых указано („втычной, без панели“)



### Установка штырьевых контактов на выключатель

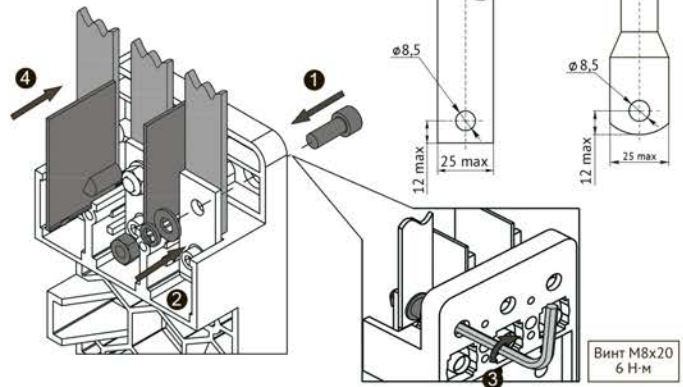


### Установка ручек на выключатель



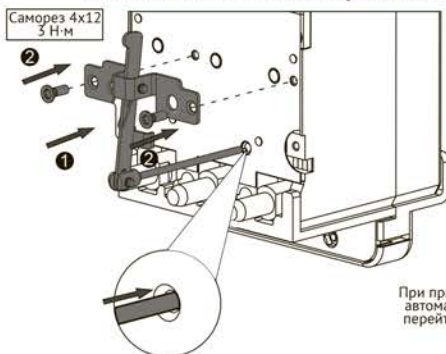
### Присоединение проводящих проводников

Размеры проводящих шин и кабельных наконечников



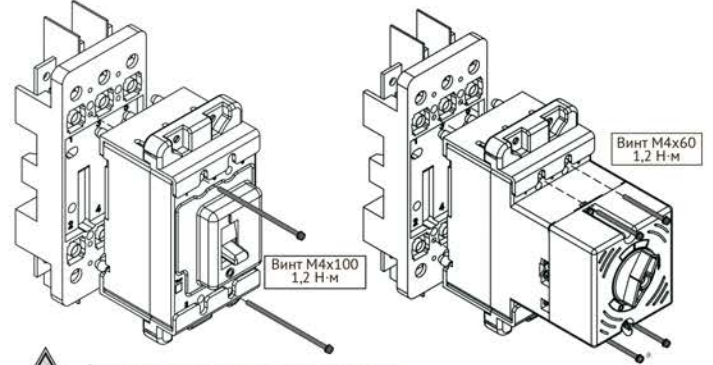
Винт М8х20 6 Н·м

### Установка механизма блокировки на выключатель



При правильной установке блокировки автоматический выключатель должен перейти в положение «автоматически отключено»

### Установка выключателя на основание



Винты для крепления выключателя к основанию поставляются в комплекте с выключателем.