

СБОРКА СХЕМЫ ДИСТАНЦИОННОГО УПРАВЛЕНИЯ ЭЛЕКТРОПРИВОДОМ И СИГНАЛИЗАЦИЯ СОСТОЯНИЯ АВТОМАТИЧЕСКОГО ВЫКЛЮЧАТЕЛЯ

Инструкция предназначена для изучения схемы сборки ЭМП (электромагнитного привода) для автоматических выключателей серии ВА55/ВА53, ВА57, ВА04-36.

Цель: Отработка механизма сборки схемы (режим с самовзводом и без). Демонстрация режимов автоматического выключателя с помощью световой индикации: включен, отключен, аварийное срабатывание (операция осуществляется посредством кнопки «ТЕСТ» или независимого расцепителя (НР).

Для обеспечения правильной эксплуатации электромагнитного привода выключателя необходимо учитывать следующие моменты:

при отключении выключателя кнопкой «Тест» и наличии функции «самовзвод», выключатель может не взвестись из-за задержки рейки тестовой кнопкой. Поэтому при нажатии кнопки «включение» электромагнитный привод обрабатывает команду, а главные контакты выключателя не замыкаются, в следствии чего происходит «самовзвод» выключателя. Далее необходимо повторно нажать кнопку «включение».

при отключении выключателя тепловыми расцепителями происходит «самовзвод» выключателя без обеспечения фактического взвода механизма. Перед нажатием кнопки «включение» необходимо выдержать паузу от 3 до 5 минут, только после этого нажать кнопку «включение». При этом выключатель, минуя положение «включено» самовзведется, и будет готов к включению при повторном нажатии кнопки «включение».

при установке вспомогательных контактов сигнализации на автоматический выключатель с электромагнитным приводом, имеющим функцию «самовзвод», необходимо учитывать, что длительность сигнала от сигнальных контактов наладится в пределах от 5 до 7 мс. За это время функция «самовзвод» возвращает сигнальные контакты в исходное положение. Для фиксации быстроисчезающего импульса сигнальных контактов можно использовать промежуточное реле или отключить функцию «самовзвод».

Приведенные выше ситуации не являются критическими дефектами, и для включения выключателя необходимо операцию «включение» провести дважды.

Все действия оператора должны быть в строгом соответствии с инструкцией!

Обязательно соблюдать правила электробезопасности и не допускать посторонних к стенду при подаче питания к управляющим элементам!!!

УСТРОЙСТВО И РАБОТА ВА57 С ЭМП (электромагнитный привод) 230В АС

ПРИНЦИПИАЛЬНЫЕ ЭЛЕКТРИЧЕСКИЕ СХЕМЫ ВЫКЛЮЧАТЕЛЕЙ

Маркировка выводов:

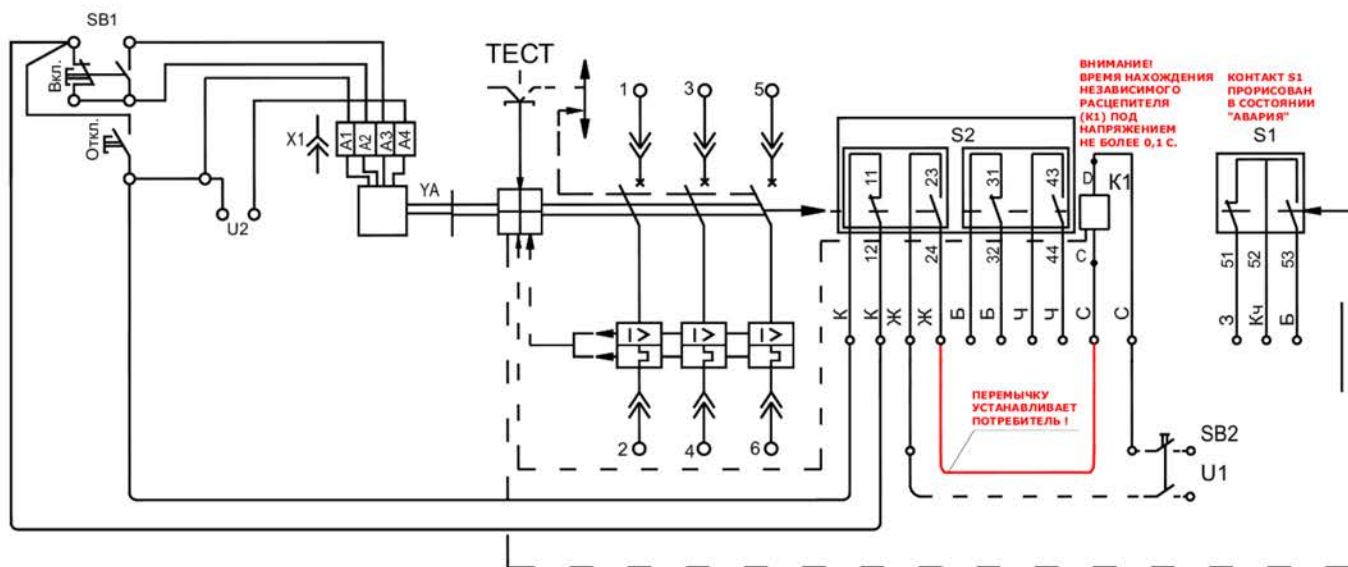
11-12; 31-32 – контакты S2 размыкающие;

23-24; 43-44 – контакты S2 замыкающие;

51-52-53 – контакт переключающий S1;

С- D – расцепитель независимый K1;

Е- F – нулевой или минимальный расцепитель напряжения KV1 или KV2.



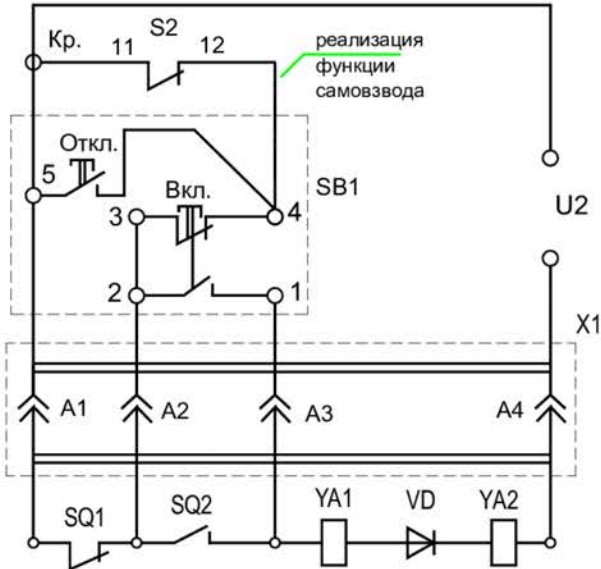
Допускается маркировка цветом провода согласно таблице:

Буквенно-цифровая	Цветовая	
	Обозначение	Цвет провода
С, D, E, F	С	Синий или голубой
11, 12	К	Красный или розовый
23, 24	Ж	Желтый или оранжевый
31, 32	Б	Белый или бесцветный
43, 44	Ч	Черный или фиолетовый
51	З	Зеленый
52	Кч	Коричневый
53	Б	Белый

ПОЛОЖЕНИЕ ВСПОМОГАТЕЛЬНЫХ И СИГНАЛЬНЫХ КОНТАКТОВ

Контакт	Состояние «Включено»	Состояние «Отключено автоматически»	Состояние «Ручное отключение»
BA57			
S1 51-52	РАЗОМКНУТ	ЗАМКНУТ	РАЗОМКНУТ
S1 53-52	ЗАМКНУТ	РАЗОМКНУТ	ЗАМКНУТ
S2 11-12	РАЗОМКНУТ	ЗАМКНУТ	ЗАМКНУТ
S2 23-24	ЗАМКНУТ	РАЗОМКНУТ	РАЗОМКНУТ
S2 31-32	РАЗОМКНУТ	ЗАМКНУТ	ЗАМКНУТ
S2 43-44	ЗАМКНУТ	РАЗОМКНУТ	РАЗОМКНУТ

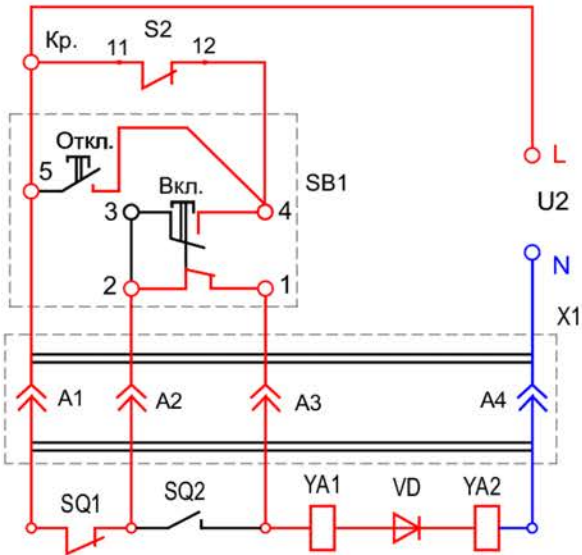
Электрическая принципиальная схема привода электромагнитного



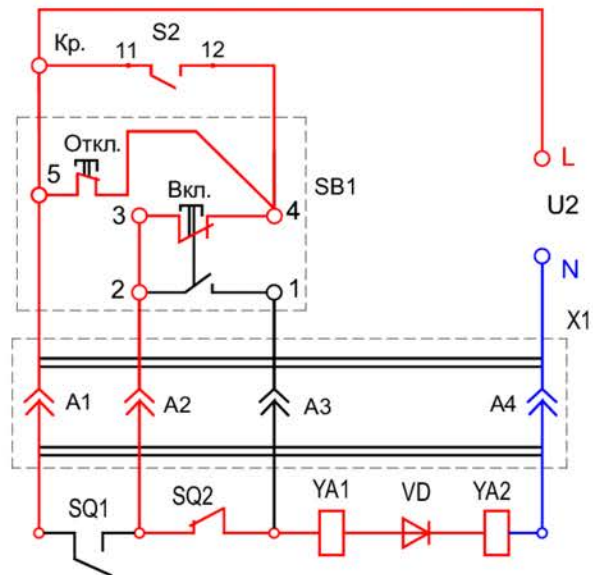
Обозначения, принятые в схемах:

S1 – контакты вспомогательные сигнализации автоматического отключения;
 S2 – контакты вспомогательные;
 SQ1, SQ2 – выключатели путевые электромагнитного привода;
 YA – привод электромагнитный;
 K1 – расцепитель независимый;
 KV1 – расцепитель напряжения нулевой;
 KV2 – расцепитель напряжения минимальный;
 U1 – напряжение питания независимого расцепителя;
 U2 – напряжение питания привода электромагнитного;
 U3 – напряжение питания нулевого или минимального расцепителя напряжения;
 YA1, YA2 – электромагниты привода электромагнитного;
 SB1 – выключатель кнопочный привода электромагнитного;
 SB2 – выключатель кнопочный независимого расцепителя;
 X1 – соединитель привода электромагнитного;
 X2 – соединитель выключателя выдвигного исполнения;
 VD – диод полупроводниковый.

Электрическая схема включения привода электромагнитного (нормальное состояние)

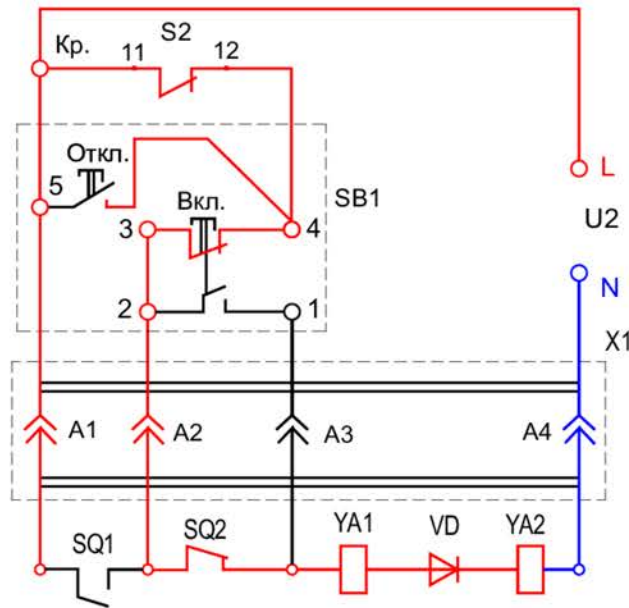


Электрическая схема отключения привода электромагнитного (нормальное состояние)

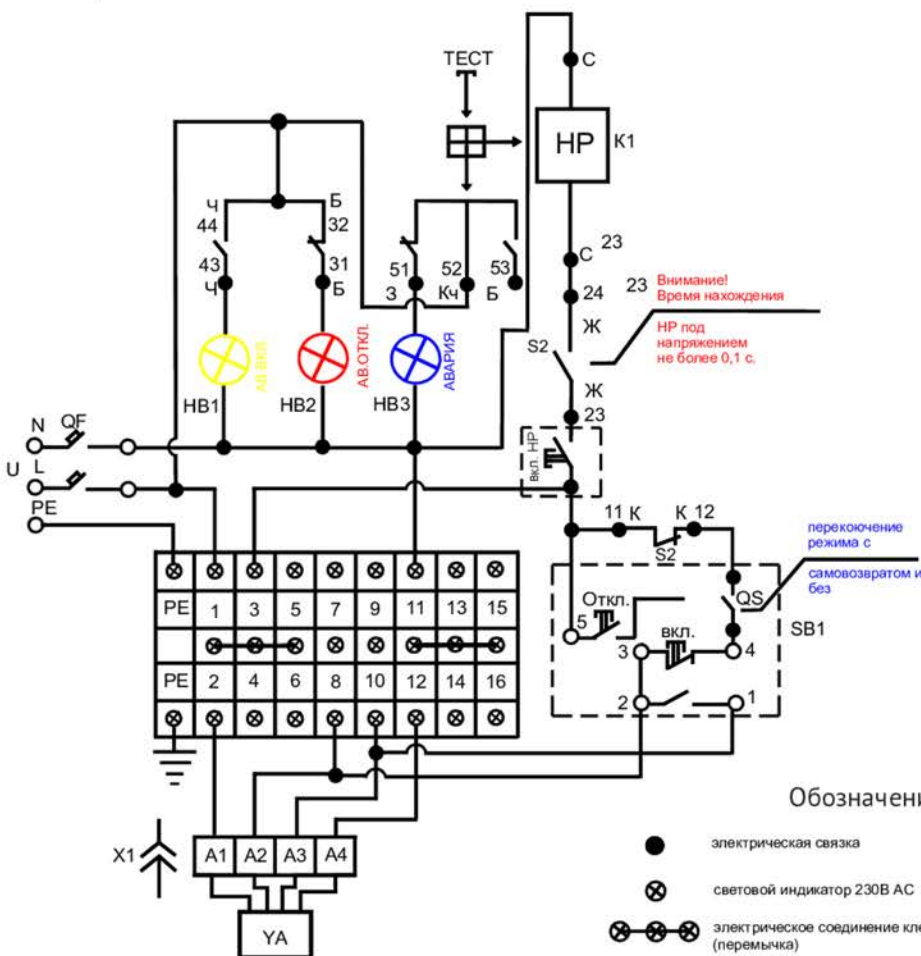


Обязательно соблюдать правила электробезопасности и не допускать посторонних к стенду при подаче питания к управляющим элементам!!!

Электрическая схема отключения привода электромагнитного (аварийное срабатывание) самовзвод



Электрическая принципиальная схема привода электромагнитного с учётом вспомогательных и сигнальных контактов



Обозначение элементов схемы:

- | | | | |
|-------|--|--|----------------------------------|
| ● | электрическая связка | | нормально открытый (замыкающий) |
| ⊗ | световой индикатор 230В AC | | нормально закрытый (размыкающий) |
| ⊗-⊗-⊗ | электрическое соединение клемм (перемычка) | | разъединитель (рубильник) |
| | изгиб проводника без электрического соединения (вспомогательные (сигнальные) контакты) | | автоматический выключатель |
| | кнопка управления | | |