

ТЕХНИЧЕСКИЙ ПАСПОРТ
изделия HiTE PRO
Relay-4M(P)

Устройства предназначены для беспроводного управления питанием электроприборов.

Принцип работы основан на совместном использовании двух типов устройств:

Передатчик сигнала или сервера умного дома

По нажатию или событию отправляет радиосигнал всем блокам приема, находящимся в радиусе действия. Работает от батареи (кроме Gateway).

Блок приема сигнала, управляющий подключенной нагрузкой

Устанавливается и подключается к нагрузке, которой надо управлять. Замыкает / размыкает цепь питания при получении сигнала от передатчиков, с которыми связан.

Блок приема сигнала Relay-4M(P)*

Блок приема сигнала, устанавливаемый на DIN-рейку, с 4 каналами управления – Включение / Выключение нагрузки и шиной данных для подключения ведомых устройств (Relay-S).

* P - версия с измерением мощности потребления (требуется Gateway)

Технические характеристики	
Напряжение питания	85-265 В, 50 Гц
Рабочая частота	868 МГц
Кодировка	адресный прием
Шифрование	AES128
Количество каналов	4
Номинальный расход мощности	0.5 Вт
Максимальная нагрузка на канал*	4 000 Вт (16 А / 250 В)
Рабочая температура	от -30 до +50 °С
при относительной влажности	от 0 до 80 %
Дальность действия**	до 250 метров
Степень защиты	IP20
Габариты***	90 x 36 x 61 мм
Способ монтажа	На DIN рейку
Вес	150 г

* Резистивная нагрузка, для емкостной или индуктивной нагрузки – 2 000 Вт (8 А / 250 В)

** Указанная дальность действия относится к открытому пространству без преград

*** Габариты указаны без антенны. С установленной антенной 90 x 36 x 83 мм

Подключение к электрической цепи

Устройство следует подключать к однофазной сети переменного тока в соответствии с действующими нормами и способом подключения, определённом в настоящей инструкции. Для исключения поражения электрическим током монтировать блок радиореле разрешено только при отключенном напряжении сети. Монтаж и демонтаж должны производиться квалифицированными специалистами в соответствии с данной инструкцией и с соблюдением всех правил и норм для электротехнических работ.

Важно!

Коммутируемые блоком Relay-4M каналы управления от короткого замыкания необходимо защитить автоматическим выключателем с максимальным значением типа – “С” и максимальным номиналом – “16”. Автоматический выключатель должен устанавливаться до блока Relay-4M. Допускается установка одного автоматического выключателя на все линии или отдельный автоматический выключатель на каждую линию управления.

Тип подключения: освещение.

Максимальная нагрузка на один канал устройства 1 000 Вт.



1. Разъедините цепь питания предохранителем, выключателем максимального тока или изоляционным разъединителем. Проверьте соответствующим прибором отсутствие напряжения на питающих проводах.

2. Подсоедините устройство к сети питания и нагрузке в соответствии со схемой подключения (используйте встроенную в устройство клеммную колодку). В устройстве уже подключена перемычка контактов (красного цвета), которую при данной схеме подключения отключать не надо. Подключите вход фазы в разъем L, ноль – в N, а разъемы L1..L4 используйте для подключения нагрузки.

3. Подключите цепь питания.

Максимальное сечение кабеля, зажимаемого в клеммник – 2.5мм²

Тип подключения: мощная нагрузка.

Максимальная нагрузка на один канал устройства 4 000 Вт.



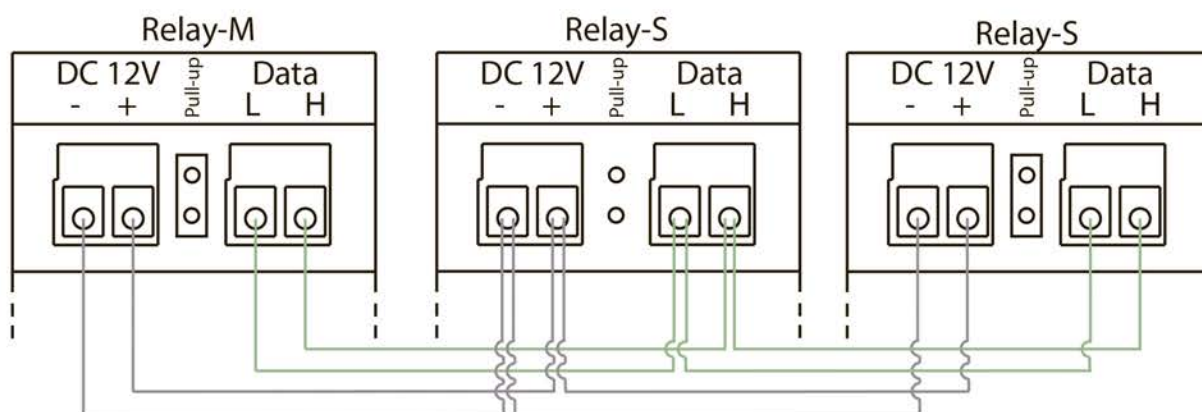
1. Разъедините цепь питания предохранителем, выключателем максимального тока или изоляционным разъединителем. Проверьте соответствующим прибором отсутствие напряжения на питающих проводах.

2. Подсоедините устройство к сети питания и нагрузке в соответствии со схемой подключения (используйте встроенную в устройство клеммную колодку). Подключите вход фазы в разъем L, ноль – в N, а разъемы L1..L4 с одной стороны используйте для подключения фазы, питающей нагрузку и разъемы L1..L4 с другой стороны используйте для подключения нагрузки.

3. Подключите цепь питания.

Максимальное сечение кабеля, зажимаемого в клеммник – 2.5мм²

Подключение устройств к шине передачи данных



Для подачи питания на ведомое устройство соедините кабелем*, соблюдая полярность, клеммы DC 12V блока Relay-4M и ведомого устройства.

Соедините кабелем*, соблюдая маркировку, клеммы Data шины передачи данных блока Relay-4M и ведомого устройства.

При необходимости подключения следующего устройства к шине передачи данных и питанию, используйте внешний клеммный соединитель или зажмите 2 провода в одну клеммную колодку устройства.

Максимальное количество ведомых устройств, подключаемых к клеммам: DC 12V - 5 устройств, Data - 32 устройства

При необходимости соединения в линию более 5 устройств, для питания 6 и последующих блоков используйте внешний блок питания на напряжение 12В, подключив его к клеммам DC ведомых блоков, соблюдая полярность.

Важно! Не допускается подключение внешнего блока питания к устройству Relay-M. Не допускается одновременное подключение питания Relay-S от внешнего блока питания и блока Relay-M.

Коннектор Pull-up, установленный в каждом устройстве, после монтажа всей линии, необходимо удалить из всех устройств, кроме первого и последнего.

* Максимальное сечение кабеля, зажимаемого в клеммник - 0.75мм²

Внимание! Подача питания на Relay-4M должно производиться после подачи питания на устройства моделей Relay-S. После подачи питания в течение 10 секунд происходит инициализация шины передачи данных, по завершении которой светодиоды состояния шины загораются зеленым цветом.

Настройка устройства

В память блока может быть записано до 200 передатчиков (радиовыключателей), каждый из которых может работать в одном из пяти режимов: включение / выключение, моностабильный*, только включение, только выключение, таймер автовыключения. Устройство совместимо только с передатчиками HiTE PRO.

* Канал управления включен пока удерживается кнопка передатчика

Для входа в режим настройки и выбора канала устройства нажмите и сразу отпустите *Кнопку управления* на блоке радиореле. *Светодиод индикации* настраиваемого канала начнет мигать, остальные светодиоды загорятся. Пока светодиод мигает, перейдите к выбору режима настройки. Переход между каналами осуществляется коротким нажатием *Кнопки управления*.

Выбор режима и настройка канала Relay-4M

Включение / Выключение. Нажмите и удерживайте *Кнопку управления* на блоке радиореле в течение 1-ой секунды. *Светодиод индикации*

погаснет. После этого нажмите кнопку «запоминаемого» передатчика для его записи в режиме включения / выключения. Светодиод индикации загорится. Для удаления передатчика из памяти повторите процедуру.

Моностабильный. Нажмите и удерживайте Кнопку управления на блоке радиореле в течение 1-ой секунды. Светодиод индикации погаснет. Повторно нажмите и удерживайте Кнопку управления на блоке радиореле в течение 1-ой секунды. Светодиод индикации мигнет. После этого нажмите кнопку «запоминаемого» передатчика для его записи в моностабильном режиме. Светодиод индикации загорится. Для удаления передатчика из памяти повторите процедуру.

Только выключение. Нажмите и удерживайте Кнопку управления на блоке радиореле в течение 3-х секунд. За это время светодиод погаснет и вспыхнет 1 раз. После этого нажмите кнопку «запоминаемого» передатчика. Светодиод индикации загорится. Для удаления передатчика из памяти повторите процедуру.

Только включение. Нажмите и удерживайте Кнопку управления на блоке радиореле в течение 5-ти секунд. За это время светодиод погаснет и вспыхнет 1+2 раза. После этого нажмите кнопку «запоминаемого» передатчика. Светодиод индикации загорится. Для удаления передатчика из памяти повторите процедуру.

Таймер автовыключения. Нажмите и удерживайте Кнопку управления на блоке радиореле в течение 7-ми секунд. За это время светодиод погаснет и вспыхнет 1+2+3 раза. После этого нажмите кнопку «запоминаемого» передатчика HiTE PRO нужное количество раз (светодиод будет мигать при каждом нажатии), в соответствии с таблицей интервалов, для выбора интервала времени автоматического выключения. После окончания выбора интервала времени, нажмите и сразу отпустите Кнопку управления на блоке радиореле. Для удаления передатчика из памяти войдите в данный режим настройки и нажмите кнопку «запомненного» передатчика один раз.

*Таблица интервала времени

1 нажатие = 5 минут

4 нажатия = 30 минут

2 нажатия = 10 минут

5 нажатий = 1 час

3 нажатия = 15 минут

Каждое последующее нажатие + 1 час,
максимум 12 часов

Состояние при включении. По умолчанию все каналы в состоянии «Выключен». Нажмите и удерживайте *Кнопку управления* на блоке радиореле в течение 9-ти секунд. За это время светодиод погаснет и вспыхнет 1+2+3+4 раза. Для выбора режима также нажмите и удерживайте *Кнопку управления* на блоке радиореле:

- в течение 1 секунды для установки состояния канала «Выключен» при подаче питания на устройство. Светодиод индикации мигнет 1 раз.
- в течение 3 секунд для установки состояния канала «Включен» при подаче питания на устройство. Светодиод индикации мигнет 1+2 раза.
- в течение 5 секунд для установки состояния канала «Память последнего состояния» (состояния в момент отключения питания) при подаче питания на устройство. Светодиод индикации мигнет 1+2+3 раза.

Режим работы радио. *Работа с выключателями серии АТ:* нажмите и удерживайте *Кнопку управления* на блоке радиореле в течение 11-ти секунд. За это время светодиод погаснет и вспыхнет 1+2+3+4+5 раз. Для смены режима повторно нажмите и удерживайте *Кнопку управления* на блоке радиореле на 1 секунду. *Светодиоды индикации* мигнут 3 раза и потухнут.

Работа с любыми выключателями, кроме серии АТ: повторите описанные выше действия. На последнем шаге *Светодиоды индикации* мигнут 1 раз и потухнут.

Полная очистка памяти устройства. Нажмите и удерживайте *Кнопку управления* на блоке радиореле в течение 15-ти секунд, пока светодиод не начнет часто мигать. Отпустите *Кнопку управления*.

Светодиодные индикаторы

Сигналы светодиодных индикаторов состояния (4шт) на блоке радиореле HiTE PRO Relay-4M указывают на текущее состояние каналов устройства и отображают смену режимов настройки.

Сигналы светодиодного индикатора состояния шины на блоке радиореле HiTE PRO Relay-4M указывают на текущее состояние шины передачи данных между устройствами.

Страна происхождения: РФ.

вер. 2 от 15.12.22

Производитель:

ООО «Хайт Про», 123098, Россия, г. Москва, ул. Гамалеи, д. 7, к. 40.

Продукция сертифицирована и разрешена к продаже на территории стран Таможенного союза.



Гарантийный талон

Производитель: ООО «Хайт Про» _____

Дата производства: ___ см. на упаковке _____

Покупатель: _____

Продавец: _____

Модель: _____

Дата покупки: _____

Гарантийные обязательства

Гарантийный срок на устройство составляет 36 месяцев со дня продажи.

Гарантийный срок на элемент питания составляет 12 месяцев со дня продажи.

Гарантийные обязательства действительны, если:

1. О неисправности заявлено в течение гарантийного срока.
2. Предоставлены документы, подтверждающие дату продажи устройства (кассовый чек, инструкция, товарная накладная). При отсутствии документа, подтверждающего дату продажи, срок гарантии исчисляется с даты производства.
3. Диагностика подтверждает соблюдение правил монтажа и эксплуатации.

Гарантийные обязательства не распространяются на изделия с дефектами, возникшими в результате механических повреждений, неправильного подключения, невыполнения инструкции по монтажу и эксплуатации, несоблюдения правил и норм выполнения электротехнических работ.

ПЕЧАТЬ МАГАЗИНА