

City9 Set MCB C9FXXXXX



**RU**  
 Автоматический выключатель (АВ)  
 Соответствие стандартам: ГОСТ IEC  
 60898-1

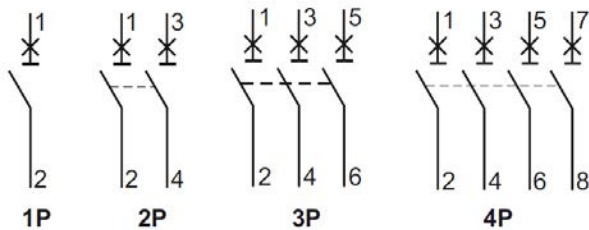


**ОБРАТИТЕ ВНИМАНИЕ (RU)**

- Установку, техническое обслуживание и последующую замену данного устройства должен выполнять только квалифицированный электрик.
- Запрещено ремонтировать данное устройство.
- Во время установки, использования, технического обслуживания и замены данного устройства обязательно соблюдайте все применимые национальные, региональные и местные нормативные требования.
- Запрещается установка устройства, при распаковке которого были обнаружены повреждения.
- Systeme Electric снимает с себя всякую ответственность в случае несоблюдения инструкций, указанных в данном документе и документах, на которые приводятся ссылки.
- В течение всего срока эксплуатации данного устройства обязательно соблюдайте положения, изложенные в инструкции по обслуживанию.

**Описание**

1



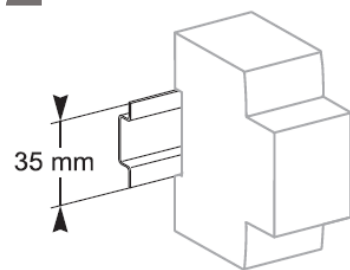
**RU**

**Автоматический выключатель (АВ)**

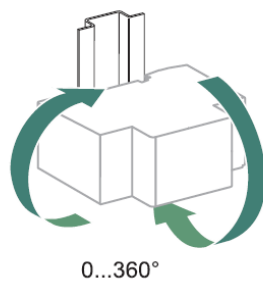
- защиту от токов короткого замыкания,
- защиту проводки от токов перегрузки,
- разъединение: позиция рычага ВЫКЛ означает разъединение нижестоящего оборудования от источника питания.

2

**Установка**



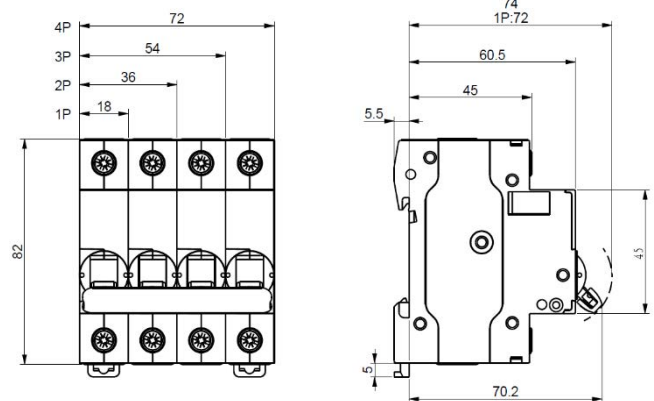
**RU**  
 Защелкнуть на DIN-рейку..



**RU**  
 Любое положение монтажа

3

**Размеры**



4

**Структура условного обозначения**

|  |
|--|
| <b>C9FWWYZZ</b>  |
| C9 обозначение серии City9 Set;  |
| F принадлежность к типам аппаратов МСВ;  |
| WW внутренняя кодировка изготовителя, тип МСВ: 14, 16, 34, 36  |
| Y обозначение количества полюсов аппарата: 1 для 1P, 2 для 2P, 3 для 3P, 4 для 4P  |
| ZZноминальный ток аппарата: 06 для 6 А, 10 для 10 А, 16 для 16 А, 20 для 20 А, 25 для 25 А, 32 для 32 А, 40 для 40 А, 50 для 50 А, 63 для 63 |

# 5

## Соединение

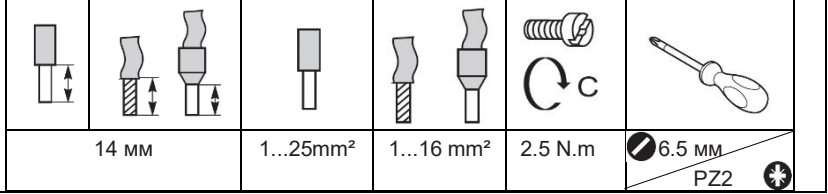
### ОПАСНОСТЬ

#### ОПАСНОСТЬ ПОРАЖЕНИЯ ЭЛЕКТРИЧЕСКИМ ТОКОМ

- Перед началом работы отключите питание.
- Используйте тестер напряжения с подходящим номинальным напряжением, чтобы убедиться, что все активные проводники не находятся под напряжением.

Несоблюдение этих инструкций приведет к смерти или серьезной травме.

**RU** Подвод питания только сверху



# 6

## Технические характеристики

**RU**

|  |    |                          |
|--|----|--------------------------|
| Кривая отключения                                    |    | B, C                     |
| Количество полюсов                                   |    | 1P 2P 3P 4P              |
| Номинальная наибольшая отключающая способность A     |    | 4500; 6000               |
| Подключение  |    | Сверху/снизу             |
| Номинальное напряжение (пер. ток) (Ue)               | B~ | 1P 2P: 230<br>3P 4P: 400 |
| Номинальная частота                                  | Гц | 50/60                    |
| Тип дифференциального расцепителя                    |    | A, AC                    |
| Номинальное импульсное выдерживаемое напр. (Uimp) кВ |    | 4                        |
| Номинальное напряжение изоляции (Ui) В               |    | 440                      |
| Степень защиты (только для устройства)               | IP | 20                       |
| Степень защиты (устройство в модульном шкафу)        | IP | 40                       |
| Электрическая износостойкость (циклы)                |    | 4000                     |
| Механическая износостойкость (циклы)                 |    | 20000                    |

# 7

## Условия эксплуатации, транспортирования, хранения и утилизации

|  | Эксплуатация  | Транспортирование  | Хранение   |
|--|---|--|--|
| Температура окружающего воздуха, °С    | -25...+60   | -40...+85  | -40...+85  |
| Относит. влаж. воздуха, % при 25±10°С  | 45-80   | 20-90  | 45-80  |
| Атмосферное давление, кПа(мм. рт. ст.) | 84,0-106,7 (630-800)  | 19,4-106,7 (145-800)   | 84,0-106,7 (630-800)   |
| Особые указания                        | Срок службы – 10 лет. Не допускается попадание влаги на входные и выходные зажимы автоматического выключателя дифференциального тока. | Транспортирование должно осуществляться закрытым транспортом. Не допускается бросать и кантовать товар | АВ должны храниться в закрытом, сухом, защищенном от влаги месте. Срок хранения – 2 года |

# 8

## Дата изготовления

Дата изготовления указана на корпусе автоматического выключателя в формате YYYYMMDD, где YYYY - год изготовления, MM - месяц, DD - число месяца. Например: 20211022, где год изготовления - 2021, месяц - 10, число месяца - 22.

# 9

## Контактные данные

Изготовитель:  
«Delixi Electric Ltd»  
Китай, Delixi High  
Tech Industrial Park,  
Liu Shi County, Yue  
Qing City, Wenzhou,  
Zhejiang

Уполномоченное изготовителем  
лицо:  
АО "СИСТЭМ ЭЛЕКТРИК"