

# Автоматические выключатели

4,5 кА и 6 кА

Сертификация в соответствии с ГОСТ Р 50345 (МЭК 60898-1)



## Функции

- Защита цепи от токов короткого замыкания.
- Защита цепи от токов перегрузки.



Тип	Ном. напряжение (В пер. тока)	Ном. ток (А)	№ по каталогу				Кол-во полюсов
			Откл. способность 4,5 кА		Откл. способность 6 кА*		
			Кривая В	Кривая С	Кривая В	Кривая С	
1P	230	6	C9F14106	C9F34106	C9F16106	C9F36106	1
		10	C9F14110	C9F34110	C9F16110	C9F36110	
		16	C9F14116	C9F34116	C9F16116	C9F36116	
		20	C9F14120	C9F34120	C9F16120	C9F36120	
		25	C9F14125	C9F34125	C9F16125	C9F36125	
		32	C9F14132	C9F34132	C9F16132	C9F36132	
		40	C9F14140	C9F34140	C9F16160	C9F36140	
		50	C9F14150	C9F34150	C9F16150	C9F36150	
2P	230	6	C9F14206	C9F34206	C9F16206	C9F36206	2
		10	C9F14210	C9F34210	C9F16210	C9F36210	
		16	C9F14216	C9F34216	C9F16216	C9F36216	
		20	C9F14220	C9F34220	C9F16220	C9F36220	
		25	C9F14225	C9F34225	C9F16225	C9F36225	
		32	C9F14232	C9F34232	C9F16232	C9F36232	
		40	C9F14240	C9F34240	C9F16240	C9F36240	
		50	C9F14250	C9F34250	C9F16250	C9F36250	
3P	400	6	C9F14306	C9F34306	C9F16306	C9F36306	3
		10	C9F14310	C9F34310	C9F16310	C9F36310	
		16	C9F14316	C9F34316	C9F16316	C9F36316	
		20	C9F14320	C9F34320	C9F16320	C9F36320	
		25	C9F14325	C9F34325	C9F16325	C9F36325	
		32	C9F14332	C9F34332	C9F16332	C9F36332	
		40	C9F14340	C9F34340	C9F16340	C9F36360	
		50	C9F14350	C9F34350	C9F16350	C9F36350	
4P	400	6	C9F14406	C9F34406	C9F16406	C9F36406	4
		10	C9F14410	C9F34410	C9F16410	C9F36410	
		16	C9F14416	C9F34416	C9F16416	C9F36416	
		20	C9F14420	C9F34420	C9F16420	C9F36420	
		25	C9F14425	C9F34425	C9F16425	C9F36425	
		32	C9F14432	C9F34432	C9F16432	C9F36432	
		40	C9F14440	C9F34440	C9F16440	C9F36440	
		50	C9F14450	C9F34450	C9F16450	C9F36450	
63	C9F14463	C9F34463	C9F16463	C9F36463			

\* Запуск в III квартале 2023 года.

# Автоматические выключатели

4,5 кА и 6 кА

## Технические характеристики

### Основные характеристики

Рабочая частота		50/60 Гц
Электромагнитный расцепитель	Кривая В	3-5 I <sub>n</sub>
	Кривая С	5-10 I <sub>n</sub>

### Соответствие ГОСТ Р 50345-2010

Класс ограничения		3
Номинальная наибольшая отключающая способность (I <sub>ср</sub> )		4,5 и 6 кА
Номинальная включающая и отключающая способность одного полюса (I <sub>сн1</sub> )		I <sub>сн1</sub> = I <sub>ср</sub>

### Дополнительные характеристики

Напряжение изоляции (U <sub>i</sub> )		440 В пер. тока
Износостойкость (кол-во циклов В-О)	Механическая	10000
	Электрическая	4000
Степень защиты (МЭК 60529)	Установка в шкафу	IP40 Класс изоляции II
Тропическое исполнение (МЭК 60068-1)		Степень 2 (относительная влажность 95 % при 55 °С)
Содержание вредных веществ		В соответствии с RoHS
Температура окружающей среды, °С	При эксплуатации	-25...+60
	При хранении	-40...+85
Гарантийный срок		3 года

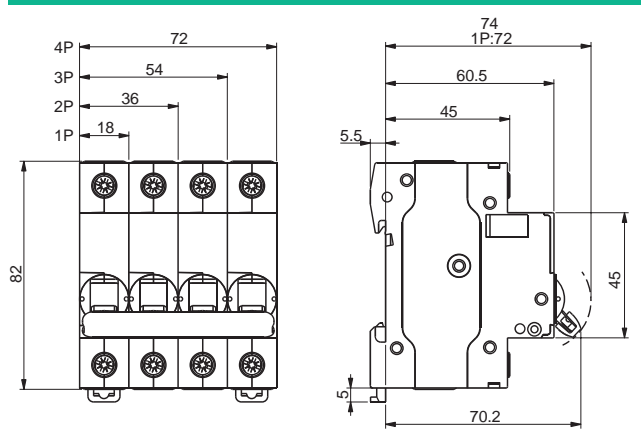
## Присоединение

### Подвод питания только сверху

<p>PZ2 6,5 мм</p>	<p>14 мм</p>	<p>1...25 мм<sup>2</sup></p>	<p>1...16 мм<sup>2</sup></p>	<p>2,5 Н·м</p>

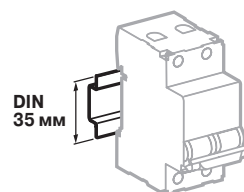
- Подключение с помощью гребенчатой шинки или кабелей (в соответствии с EN 50027).

## Размеры (мм)

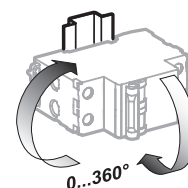


## Масса (г)

1P	110
2P	240
3P	360
4P	480



Крепление защёлкиванием на DIN-рейке шириной 35 мм



Любое установочное положение