

City9 Set MCB C9FXXXXX



RU
 Автоматический выключатель (АВ)
 Соответствие стандартам: ГОСТ IEC
 60898-1

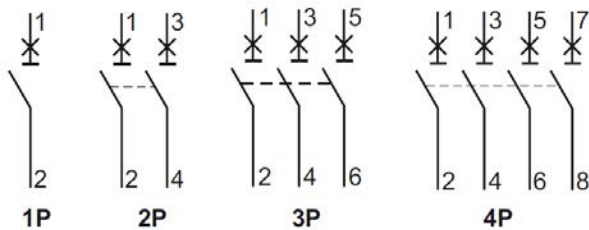


ОБРАТИТЕ ВНИМАНИЕ (RU)

- Установку, техническое обслуживание и последующую замену данного устройства должен выполнять только квалифицированный электрик.
- Запрещено ремонтировать данное устройство.
- Во время установки, использования, технического обслуживания и замены данного устройства обязательно соблюдайте все применимые национальные, региональные и местные нормативные требования.
- Запрещается установка устройства, при распаковке которого были обнаружены повреждения.
- Systeme Electric снимает с себя всякую ответственность в случае несоблюдения инструкций, указанных в данном документе и документах, на которые приводятся ссылки.
- В течение всего срока эксплуатации данного устройства обязательно соблюдайте положения, изложенные в инструкции по обслуживанию.

Описание

1



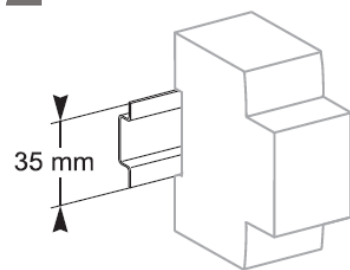
RU

Автоматический выключатель (АВ)

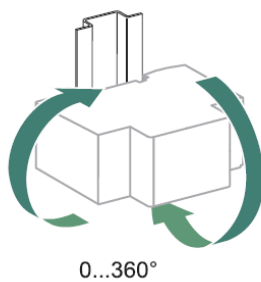
- защиту от токов короткого замыкания,
- защиту проводки от токов перегрузки,
- разъединение: позиция рычага ВЫКЛ означает разъединение нижестоящего оборудования от источника питания.

2

Установка



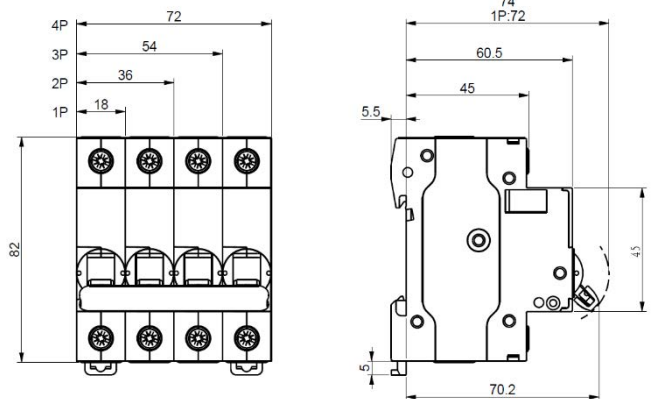
RU
 Защелкнуть на DIN-рейку..



RU
 Любое положение монтажа

3

Размеры



4

Структура условного обозначения

| |
|--|
| C9FWWYZZ |
| C9 обозначение серии City9 Set; |
| F принадлежность к типам аппаратов МСВ; |
| WW внутренняя кодировка изготовителя, тип МСВ: 14, 16, 34, 36 |
| Y обозначение количества полюсов аппарата: 1 для 1P, 2 для 2P, 3 для 3P, 4 для 4P |
| ZZноминальный ток аппарата: 06 для 6 А, 10 для 10 А, 16 для 16 А, 20 для 20 А, 25 для 25 А, 32 для 32 А, 40 для 40 А, 50 для 50 А, 63 для 63 |

5

Соединение

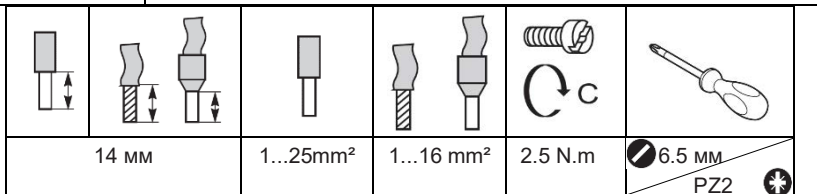
ОПАСНОСТЬ

ОПАСНОСТЬ ПОРАЖЕНИЯ ЭЛЕКТРИЧЕСКИМ ТОКОМ

- Перед началом работы отключите питание.
- Используйте тестер напряжения с подходящим номинальным напряжением, чтобы убедиться, что все активные проводники не находятся под напряжением.

Несоблюдение этих инструкций приведет к смерти или серьезной травме.

RU Подвод питания только сверху



6

Технические характеристики

RU

| | | |
|--|----|--------------------------|
| Кривая отключения | | B, C |
| Количество полюсов | | 1P 2P 3P 4P |
| Номинальная наибольшая отключающая способность A | | 4500; 6000 |
| Подключение | | Сверху/снизу |
| Номинальное напряжение (пер. ток) (Ue) | B~ | 1P 2P: 230 3P 4P: 400 |
| Номинальная частота | Гц | 50/60 |
| Тип дифференциального расцепителя | | A, AC |
| Номинальное импульсное выдерживаемое напр. (Uimp) кВ | | 4 |
| Номинальное напряжение изоляции (Ui) В | | 440 |
| Степень защиты (только для устройства) | IP | 20 |
| Степень защиты (устройство в модульном шкафу) | IP | 40 |
| Электрическая износостойкость (циклы) | | 4000 |
| Механическая износостойкость (циклы) | | 20000 |

7

Условия эксплуатации, транспортирования, хранения и утилизации

| | Эксплуатация | Транспортирование | Хранение |
|--|---|--|--|
| Температура окружающего воздуха, °С | -25...+60 | -40...+85 | -40...+85 |
| Относит. влаж. воздуха, % при 25±10°С | 45-80 | 20-90 | 45-80 |
| Атмосферное давление, кПа(мм. рт. ст.) | 84,0-106,7 (630-800) | 19,4-106,7 (145-800) | 84,0-106,7 (630-800) |
| Особые указания | Срок службы – 10 лет. Не допускается попадание влаги на входные и выходные зажимы автоматического выключателя дифференциального тока. | Транспортирование должно осуществляться закрытым транспортом. Не допускается бросать и кантовать товар | АВ должны храниться в закрытом, сухом, защищенном от влаги месте. Срок хранения – 2 года |

8

Дата изготовления

Дата изготовления указана на корпусе автоматического выключателя в формате YYYYMMDD, где YYYY - год изготовления, MM - месяц, DD - число месяца. Например: 20211022, где год изготовления - 2021, месяц - 10, число месяца - 22.

9

Контактные данные

Изготовитель:
«Delixi Electric Ltd»
Китай, Delixi High
Tech Industrial Park,
Liu Shi County, Yue
Qing City, Wenzhou,
Zhejiang

Уполномоченное изготовителем
лицо:
АО "СИСТЭМ ЭЛЕКТРИК"