

City9 Set RCCB C9RXXXXX



RU
 Выключатель дифференциального тока (ВДТ)
 Соответствие стандартам: ГОСТ IEC61008-1

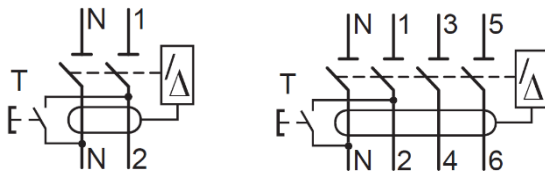


ОБРАТИТЕ ВНИМАНИЕ (RU)

- Установка, эксплуатация и замена электрооборудования должны выполняться только квалифицированным персоналом.
- Данное устройство не подлежит ремонту.
- В процессе установки, эксплуатации и замены данного устройства должны соблюдаться все действующие местные, региональные и национальные нормативные акты.
- Запрещается установка устройства, при распаковке которого были обнаружены повреждения.
- Systeme Electric снимает с себя всякую ответственность в случае несоблюдения инструкций, указанных в данном документе и документах, на которые приводятся ссылки.
- На протяжении всего срока эксплуатации изделия должны соблюдаться инструкции по обслуживанию.

Описание

1



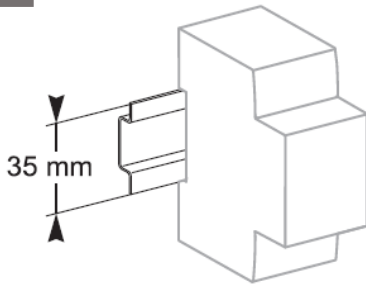
RU

Выключатель Дифференциального Тока (ВДТ) обеспечивает:

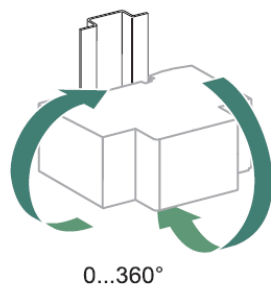
- защиту людей от поражения электрическим током.
- защиту от пожара из-за длительного замыкания тока на землю.

2

Установка



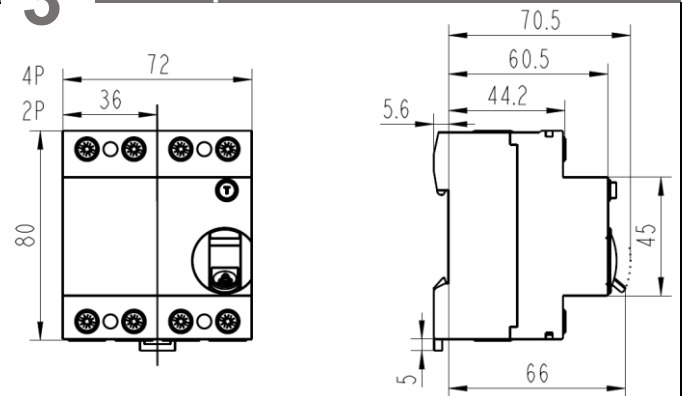
RU
 Защелкнуть на DIN-рейку.



RU
 Любое положение монтажа

3

Размеры



4

Структура условного обозначения

C9RWWYYZ
C9 обозначение серии City9 Set;
R принадлежность к типам аппаратов RCCB;
WW внутренняя кодировка изготовителя, тип RCCB: 34, 36, 54, 56, 60, 61, 66, 67,68,70, 74,76,87
Y обозначение количества полюсов аппарата: 2 для 2P, 4 для 4P
ZZ номинальный ток аппарата: 25 для 25 A, 32 для 32 A, 40 для 40 A, 63 для 63 A

5

Соединение

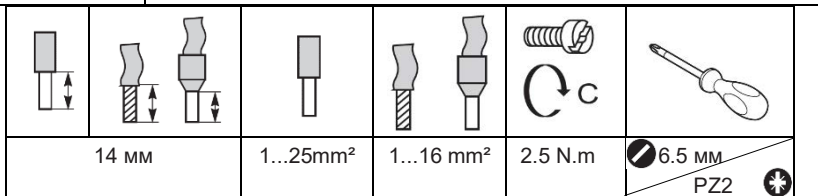
ОПАСНОСТЬ

ОПАСНОСТЬ ПОРАЖЕНИЯ ЭЛЕКТРИЧЕСКИМ ТОКОМ

- Перед началом работы отключите питание.
- Используйте тестер напряжения с подходящим номинальным напряжением, чтобы убедиться, что все активные проводники не находятся под напряжением.

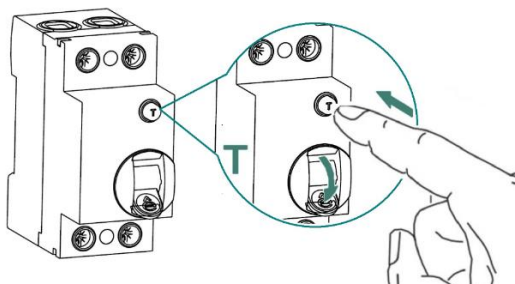
Несоблюдение этих инструкций приведет к смерти или серьезной травме.

RU Подвод питания сверху или снизу



6

Тест



RU

- При отсутствии требований со стороны локальных стандартов тестирование должно проводиться один раз в месяц.
- Убедитесь, что устройство запитано и нажмите кнопку "Тест". Если устройство не отключилось, то оно должно быть обязательно заменено.

7

Технические характеристики

RU

Количество полюсов		2P 4P
Номинальная вкл. и откл. способность (Im)	A	500
Номинальный условный ток короткого замыкания (I _{nc})	A	6000
Тип устройства		Электромеханическое
Номинальное напряжение (пер. ток) (U _e)	B~	2P:230 4P:400
Номинальная частота	Гц	50/60
Тип дифференциального расцепителя		A, AC
Номинальный отключающий диф. ток (I _{Δn})	mA	10, 30, 100, 300
Номинальное импульсное выдерживаемое напр. (U _{imp})	kB	4
Номинальное напряжение изоляции (U _i)	B	500
Степень защиты (только для устройства)	IP	20
Степень защиты (устройство в модульном шкафу)	IP	40
Электрическая износостойкость	(циклы)	4000
Механическая износостойкость	(циклы)	4000

8

Условия эксплуатации, транспортирования, хранения и утилизации

	Эксплуатация	Транспортирование	Хранение
Температура окружающего воздуха, °C	-25...+60	-40...+70	-40...+70
Относит. влаж. воздуха, % при 25±10°C	45-80	20-90	45-80
Атмосферное давление, кПа(мм. рт. ст.)	84,0-106,7 (630-800)	19,4-106,7 (145-800)	84,0-106,7 (630-800)
Особые указания	Срок службы – 10 лет. Не допускается попадание влаги на входные и выходные зажимы автоматического выключателя дифференциального тока.	Транспортирование должно осуществляться закрытым транспортом. Не допускается бросать и кантовать товар	ВДТ должны храниться в закрытом, сухом, защищенном от влаги месте. Срок хранения – 2 года

9

Дата изготовления

Дата изготовления указана на корпусе выключателя дифференциального тока в формате YYYYMMDD, где YYYY - год изготовления, MM - месяц, DD - число месяца.
Например: 20211022, где год изготовления - 2021, месяц - 10, число месяца - 22.

10

Контактные данные

Изготовитель:
«Delixi Electric Ltd»
Китай, Delixi High Tech Industrial Park, Liu Shi County, Yue Qing City, Wenzhou, Zhejiang

Уполномоченное изготовителем лицо:
АО "СИСТЭМ ЭЛЕКТРИК"